



Позиционный выключатель Металлический корпус 40 мм согласно DIN EN 50041 Подключение устройства 1 x (M20 x 1,5) 1 NO/2 НЗ, контакты зависимого действия Роликовый рычаг, Металлический рычаг и пластмассовый ролик 22 мм

торговая марка изделия  
наименование изделия  
наименование типа изделия  
заводской номер изделия

- базового выключателя, входящего в комплект поставки
- приводной головки позиционного выключателя, входящей в комплект поставки
- коммутационных контактов, входящих в комплект поставки
- пустого корпуса с крышкой, входящего в комплект поставки

пригодность к использованию защитный выключатель

SIRIUS

Механические позиционные выключатели

3SE5

[3SE5112-0KA00](#)

[3SE5000-0AE01](#)

[3SE5000-0KA00](#)

[3SE5112-0AA00](#)

Да

## Общие технические данные

функция изделия принудительное открытие

Да

напряжение развязки расчетное значение

400 V

степень загрязнения

класс 3

выдерживаемое импульсное напряжение

6 kV

расчетное значение

степень защиты IP

IP66/IP67

ударопрочность

- согласно МЭК 60068-2-27

30g / 11 мс

вибропрочность согласно МЭК 60068-2-6

0,35 мм / 5г

механический срок службы (коммутационных циклов) типичный

15 000 000

коммутационная износостойкость при AC-15 при 230 В типичный

100 000

коммутационная износостойкость с контактором 3RH11, 3RT1016, 3RT1017, 3RT1024, 3RT1025, 3RT1026 типичный

10 000 000

число электрических коммутационных циклов в час с контактором 3RH11, 3RT1016, 3RT1017, 3RT1024, 3RT1025, 3RT1026

6 000

тепловой ток

10 A

материал корпуса головки выключателя

пластмасса

справочный идентификатор согласно МЭК 81346-2:2009

B

ток длительной нагрузки линейного защитного автомата с характеристикой C

1 A; для тока короткого замыкания меньше 400 A

ток длительной нагрузки плавкой вставки безынерционного предохранителя DIAZED

10 A; для тока короткого замыкания меньше 400 A

ток длительной нагрузки плавкой вставки предохранителя DIAZED gG

6 A

принцип действия

механический

воспроизводимость

0,05 mm

<b>Директива RoHS (дата)</b>	07/01/2006
<b>мин. усилие срабатывания в направлении срабатывания</b>	10 N
<b>длина датчика</b>	119 mm
<b>ширина датчика</b>	40 mm
<b>Условия окружающей среды</b>	
<b>окружающая температура</b>	
• при эксплуатации	-25 ... +85 °C
• при хранении	-40 ... +90 °C
<b>категория взрывозащиты для пыли</b>	нет
<b>исполнение коммутационного контакта</b>	механический
<b>рабочая частота расчетное значение</b>	50 ... 60 Hz
<b>число размыкающих контактов для вспомогательных контактов</b>	2
<b>число замыкающих контактов для вспомогательных контактов</b>	1
<b>рабочий ток при AC-15</b>	
• при 24 В расчетное значение	6 A
• при 125 В расчетное значение	6 A
• при 240 В расчетное значение	6 A
• при 400 В расчетное значение	4 A
<b>рабочий ток при DC-13</b>	
• при 24 В расчетное значение	3 A
• при 125 В расчетное значение	0,55 A
• при 250 В расчетное значение	0,27 A
• при 400 В расчетное значение	0,12 A
<b>Корпус</b>	
<b>конструкция корпуса</b>	параллелепипед, узкий
<b>материал корпуса</b>	металл
<b>покрытие корпуса</b>	катафорезная окраска
<b>исполнение корпуса согласно норме</b>	Да
<b>Головка привода</b>	
<b>конструкция исполнительного механизма</b>	Роликовый металлический рычаг с пластмассовым роликом
<b>стандартное обозначение головки выключателя</b>	EN 50041
<b>форма головки выключателя</b>	ролик
<b>исполнение функции коммутации</b>	принудительный размыкатель
<b>принцип коммутации</b>	элементы плавного выключателя
<b>число коммутационных контактов противоаварийный</b>	2
<b>исполнение кабельного ввода</b>	1x (M20 x 1,5)
<b>Монтаж/ крепление/ размеры</b>	
<b>монтажное положение</b>	любой
<b>вид креплений</b>	винтовое крепление
<b>Подсоединения/ клеммы</b>	
<b>исполнение разъема питания</b>	винтовой зажим
<b>вид подключаемых сечений проводов</b>	
• однопроводной	1x (0,5 ... 1,5 мм <sup>2</sup> ), 2x (0,5 ... 0,75 мм <sup>2</sup> )
• тонкожильный с заделкой концов кабеля	1x (0,5 ... 1,5 мм <sup>2</sup> ),, 2x (0,5 ... 0,75 мм <sup>2</sup> )
• для проводов американского калибра (AWG) однопроводной	1x (20 ... 16), 2x (20 ... 18)
• для проводов американского калибра (AWG) многопроводной	1x (20 ... 16), 2x (20 ... 18)
<b>исполнение интерфейса для противоаварийной связи</b>	нет
<b>Связь/ протокол</b>	
<b>исполнение интерфейса</b>	нет
<b>Сертификаты/ допуски к эксплуатации</b>	
General Product Approval	



[Confirmation](#)



Functional Safety/Safety of Machinery	Declaration of Conformity	Test Certificates	other
---------------------------------------	---------------------------	-------------------	-------

[Type Examination Certificate](#)



[Type Test Certificates/Test Report](#)

[Confirmation](#)

### Дополнительная информация

**Информация об упаковке**

[Информация об упаковке](#)

**Information- and Downloadcenter (каталоги, брошюры,...)**

<https://www.siemens.com/ic10>

**Industry Mall (Каталог и система обработки заказов)**

<https://mall.industry.siemens.com/mall/ru/ru/Catalog/product?mlfb=3SE5112-0KE01>

**Онлайн-генератор Cax**

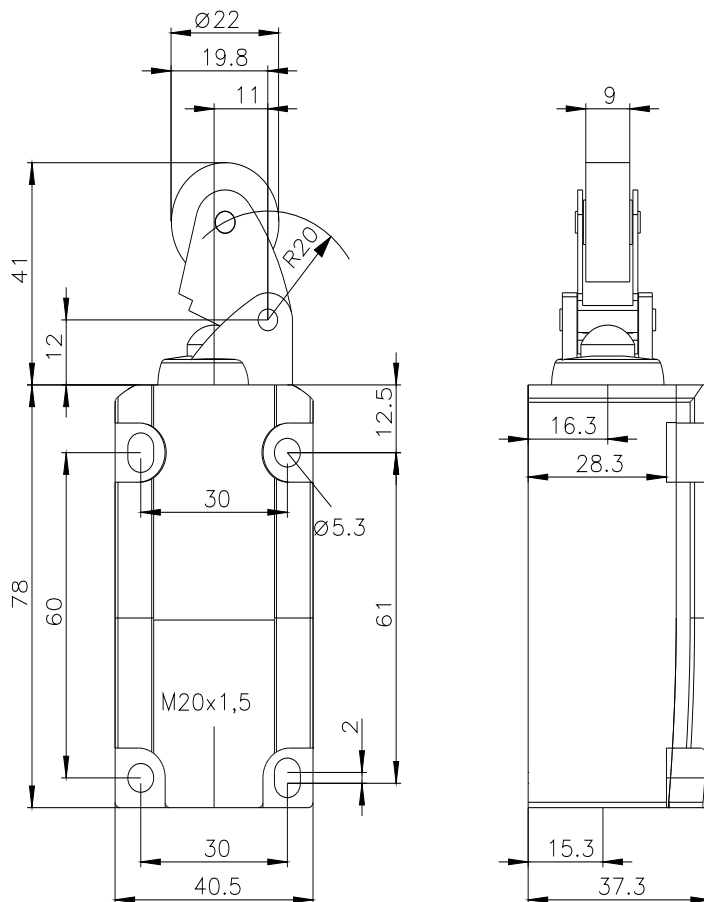
<http://support.automation.siemens.com/WW/CAXorder/default.aspx?lang=en&mlfb=3SE5112-0KE01>

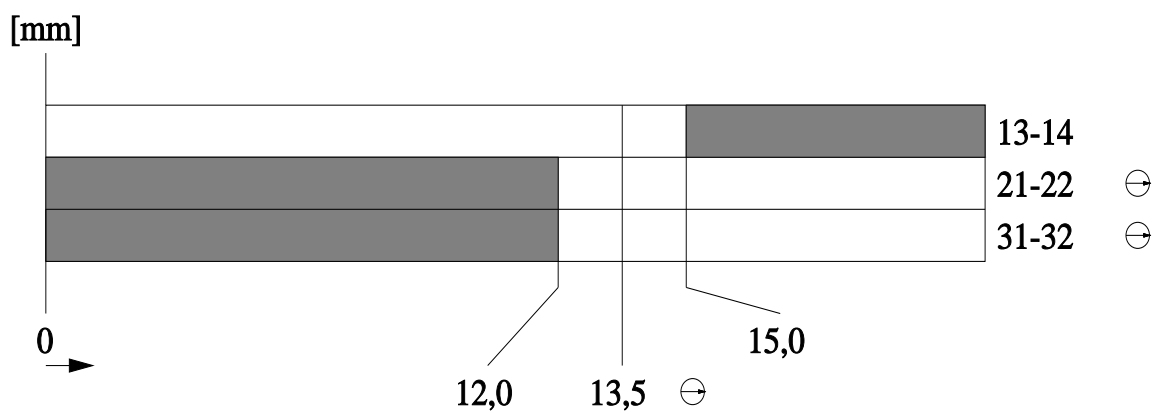
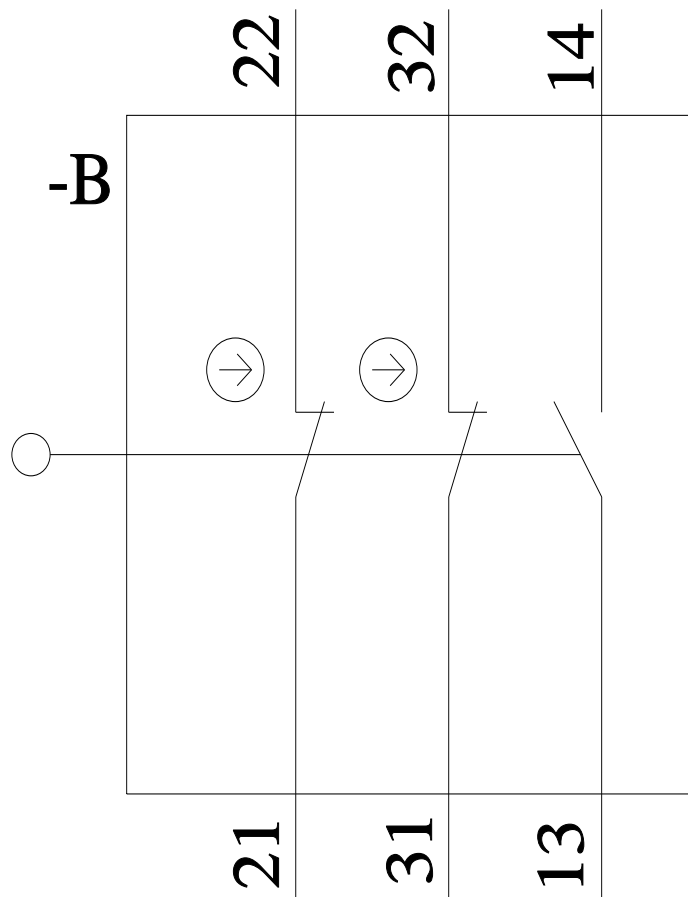
**Service&Support (руководства, инструкции по эксплуатации, сертификаты, указания, FAQ,...)**

<https://support.industry.siemens.com/cs/ww/en/ps/3SE5112-0KE01>

**Банк изображений (фотографии продуктов, двухмерные размерные чертежи, трехмерные модели, схемы приборов, макросы EPLAN, ...)**

[http://www.automation.siemens.com/bilddb/cax\\_de.aspx?mlfb=3SE5112-0KE01&lang=en](http://www.automation.siemens.com/bilddb/cax_de.aspx?mlfb=3SE5112-0KE01&lang=en)





последнее изменение:

26.01.2022