



Контактор, типоразмер 2, 2-полюсн., DC-3 и 5, 32 А Вспомогательные контакты 22 (2 НО + 2 НЗ) 24 В АС, 60 Гц/20 В АС, 50 Гц работа на переменном токе

наименование изделия	Контактор
наименование типа изделия	3TC
Общие технические данные	
типоразмер контактора	2
дополнение изделия	Нет
<ul style="list-style-type: none"> • функциональный модуль связи • вспомогательный выключатель 	Да
напряжение развязки расчетное значение	800 V
макс. допустимое напряжение для безопасного разъединения между катушкой и главными контактами согласно EN 60947-1	300 V
ударопрочность при прямоугольном импульсе	
<ul style="list-style-type: none"> • при переменном токе 	7,5g / 5 ms, 3,4g / 10 ms
механический срок службы (коммутационных циклов)	
<ul style="list-style-type: none"> • контактора типичный • контактора с насаженным блоком вспомогательных выключателей типичный 	10 000 000 10 000 000
справочный идентификатор согласно МЭК 81346-2:2009	Q
Директива RoHS (дата)	02/01/2012
Условия окружающей среды	
окружающая температура	
<ul style="list-style-type: none"> • при эксплуатации • при хранении 	-25 ... +55 °C -50 ... +80 °C
относительная атмосферная влажность мин.	10 %
относительная атмосферная влажность при 55 °C согласно МЭК 60068-2-30 макс.	95 %
Цепь главного тока	
число полюсов	2
число полюсов для главной цепи	2
число замыкающих контактов для главных контактов	2
число размыкающих контактов для главных контактов	0
тип напряжения	пост. ток
рабочий ток	
<ul style="list-style-type: none"> • при 1 токопроводящей дорожке при DC-1 <ul style="list-style-type: none"> — при 24 В расчетное значение — при 110 В расчетное значение — при 220 В расчетное значение • при 2 токопроводящих дорожках в ряд при DC-1 	32 A 32 A 32 A

— при 24 В расчетное значение	32 A
— при 110 В расчетное значение	32 A
— при 220 В расчетное значение	32 A
— при 440 В расчетное значение	32 A
— при 600 В расчетное значение	32 A
— при 750 В расчетное значение	32 A
• при 1 токопроводящей дорожке при DC-3 при DC-5	
— при 24 В расчетное значение	32 A
— при 110 В расчетное значение	32 A
— при 220 В расчетное значение	32 A
• при 2 токопроводящих дорожках в ряд при DC-3 при DC-5	
— при 24 В расчетное значение	32 A
— при 110 В расчетное значение	32 A
— при 220 В расчетное значение	32 A
— при 440 В расчетное значение	29 A
— при 600 В расчетное значение	21 A
— при 750 В расчетное значение	7,5 A
рабочая мощность	
• при DC-1	
— при 110 В расчетное значение	3,5 kW
— при 220 В расчетное значение	7 kW
— при 440 В расчетное значение	14 kW
— при 750 В расчетное значение	24 kW
• при DC-3 при DC-5	
— при 110 В расчетное значение	2,5 kW
— при 220 В расчетное значение	5 kW
— при 440 В расчетное значение	9 kW
— при 600 В расчетное значение	9 kW
— при 750 В расчетное значение	4 kW
частота коммутации	
• при DC-1 макс.	1 500 1/h
• при DC-3 макс.	750 1/h
• при DC-5 макс.	750 1/h
Цепь тока управления/ управление	
тип напряжения оперативного напряжения питания	Переменный ток
оперативное напряжение питания при переменном токе	
• при 50 Гц расчетное значение	20 V
• при 60 Гц расчетное значение	24 V
коэффициент рабочего диапазона, напряжение оперативного питания, расчетное значение электромагнитной катушки при переменном токе	
• при 60 Гц	0,8 ... 1,1
полная начальная пусковая мощность электромагнитной катушки при переменном токе	95 VA
• при 50 Гц	68 VA
• при 60 Гц	95 VA
коэффициент мощности, индуктивный при начальной пусковой мощности	0,79
• при 50 Гц	0,86
• при 60 Гц	0,79
полная мощность удержания электромагнитной катушки при переменном токе	12 VA
• при 50 Гц	10 VA
• при 60 Гц	12 VA
коэффициент мощности, индуктивный при мощности удержания катушки	0,3
• при 50 Гц	0,29
• при 60 Гц	0,3
длительность электрической дуги	20 ... 30 ms
Вспомогательный контур	
число размыкающих контактов для вспомогательных контактов	2

<ul style="list-style-type: none"> с мгновенным срабатыванием 	2
число замыкающих контактов для вспомогательных контактов	2
<ul style="list-style-type: none"> с мгновенным срабатыванием 	2
число переключающих контактов для вспомогательных контактов	0
цифровой и буквенный идентификатор коммутационных элементов	22
рабочий ток при AC-12 макс.	10 A
рабочий ток при AC-15	
<ul style="list-style-type: none"> при 230 В расчетное значение 	5,6 A
<ul style="list-style-type: none"> при 400 В расчетное значение 	3,6 A
<ul style="list-style-type: none"> при 500 В расчетное значение 	2,5 A
рабочий ток при DC-12	
<ul style="list-style-type: none"> при 24 В расчетное значение 	10 A
<ul style="list-style-type: none"> при 48 В расчетное значение 	10 A
<ul style="list-style-type: none"> при 60 В расчетное значение 	10 A
<ul style="list-style-type: none"> при 110 В расчетное значение 	3,2 A
<ul style="list-style-type: none"> при 125 В расчетное значение 	2,5 A
<ul style="list-style-type: none"> при 220 В расчетное значение 	0,9 A
<ul style="list-style-type: none"> при 600 В расчетное значение 	0,22 A
рабочий ток при DC-13	
<ul style="list-style-type: none"> при 24 В расчетное значение 	10 A
<ul style="list-style-type: none"> при 48 В расчетное значение 	5 A
<ul style="list-style-type: none"> при 60 В расчетное значение 	5 A
<ul style="list-style-type: none"> при 110 В расчетное значение 	1,14 A
<ul style="list-style-type: none"> при 125 В расчетное значение 	0,98 A
<ul style="list-style-type: none"> при 220 В расчетное значение 	0,48 A
<ul style="list-style-type: none"> при 600 В расчетное значение 	0,07 A
Номинальная нагрузка UL/CSA	
нагрузочная способность контакта вспомогательных контактов согласно UL	A600 / P600
защита от коротких замыканий	
исполнение плавкой вставки предохранителя	
<ul style="list-style-type: none"> для защиты от коротких замыканий главной цепи <ul style="list-style-type: none"> при типе координации 1 требуется при типе координации 2 требуется для защиты вспомогательного выключателя от короткого замыкания требуется 	2 x 3NA3020 (50 A) последовательн. (750 В, 3 кА) 2 x 3NA3020 (50 A) последовательн. (750 В, 3 кА) gG: 16 A (500 V, 1 kA)
Монтаж/ крепление/ размеры	
монтажное положение	При вертикальном уровне монтажа +/-22,5° поворота, при вертикальном уровне монтажа +/- 22,5° откидывается вперед и назад; вертикальное положение, на горизонтальном уровне монтажа
вид креплений	винтовое и защёлкивающееся крепление на на стандартной монтажной шине 35 мм согласно DIN EN 50022
<ul style="list-style-type: none"> последовательный монтаж 	Да
высота	85 mm
ширина	70 mm
глубина	104 mm
необходимое расстояние	
<ul style="list-style-type: none"> при последовательном монтаже <ul style="list-style-type: none"> вперед назад вверх вниз вбок до заземленных компонентов <ul style="list-style-type: none"> вперед назад вверх вбок вниз до компонентов, находящихся под напряжением <ul style="list-style-type: none"> вперед 	15 mm 0 mm 10 mm 10 mm 10 mm 30 mm 0 mm 10 mm 10 mm 10 mm 30 mm

— назад	0 mm
— вверх	10 mm
— вниз	10 mm
— вбок	10 mm

Подсоединения/ клеммы

исполнение разъема питания

- для главной цепи
- для цепи вспомогательного и оперативного тока

винтовой зажим
винтовой зажим
винтовой зажим

вид подключаемых сечений проводов для главных контактов

- однопроводной или многопроводной
- тонкожильный с заделкой концов кабеля

2x (2,5 ... 10 mm²)
2x (1,5 ... 4 mm²)

вид подключаемых сечений проводов

- для вспомогательных контактов
 - однопроводной или многопроводной
 - тонкожильный с заделкой концов кабеля

2x (1 ... 2,5 mm²)
2x (0,75 ... 1,5 mm²)

Безопасность

функция изделия принудительно коммутируемый размыкающий контакт согласно МЭК 60947-4-1

Да; По 1-му размыкателю каждого правого и каждого левого блока вспомогательных выключателей необходимо соединять последовательно

степень защиты IP с лицевой стороны согласно МЭК 60529

IP00

Сертификаты/ допуски к эксплуатации

General Product Approval

Functional Safety/Safety of Machinery



[Confirmation](#)



[Type Examination Certificate](#)

Functional Safety/Safety of Machinery

Declaration of Conformity

Test Certificates

[Type Examination Certificate](#)



EG-Konf.

[Miscellaneous](#)

[Special Test Certificate](#)

[Type Test Certificates/Test Report](#)

Marine / Shipping

other

Dangerous Good



[Confirmation](#)

[Transport Information](#)

Дополнительная информация

Информация об упаковке

[Информация об упаковке](#)

Information- and Downloadcenter (каталоги, брошюры,...)

<https://www.siemens.com/ic10>

Industry Mall (Каталог и система обработки заказов)

<https://mall.industry.siemens.com/mall/ru/ru/Catalog/product?mlfb=3TC4417-0BC1>

Онлайн-генератор Сак

<http://support.automation.siemens.com/WW/CAXorder/default.aspx?lang=en&mlfb=3TC4417-0BC1>

Service&Support (руководства, инструкции по эксплуатации, сертификаты, указания, FAQ,...)

<https://support.industry.siemens.com/cs/ww/en/ps/3TC4417-0BC1>

Банк изображений (фотографии продуктов, двухмерные размерные чертежи, трехмерные модели, схемы приборов, макросы EPLAN, ...)

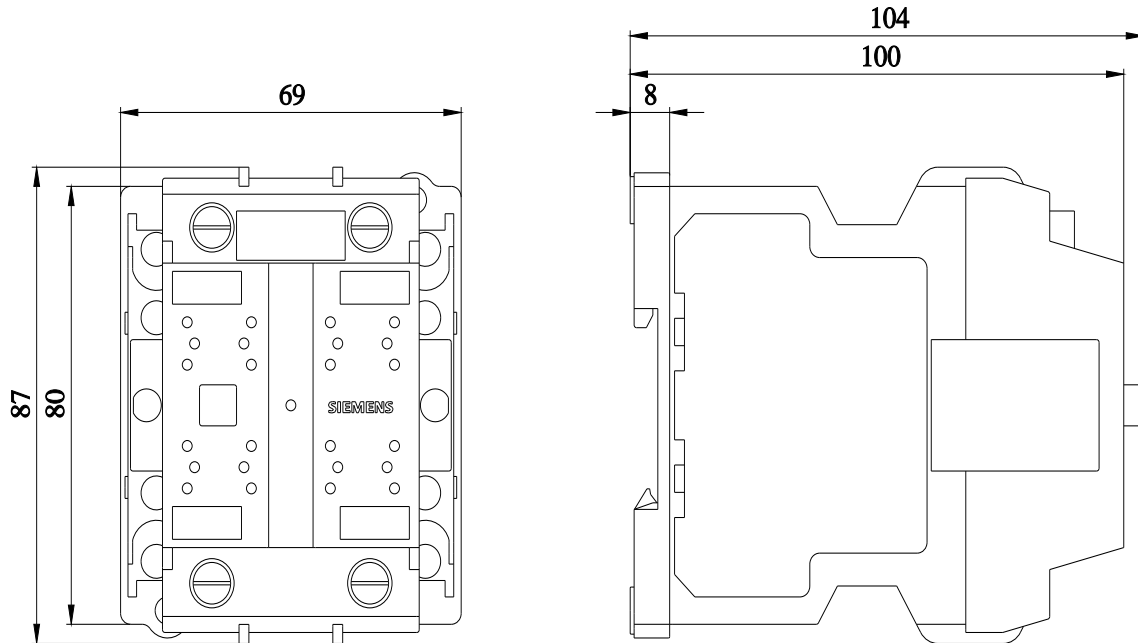
http://www.automation.siemens.com/bilddb/cax_de.aspx?mlfb=3TC4417-0BC1&lang=en

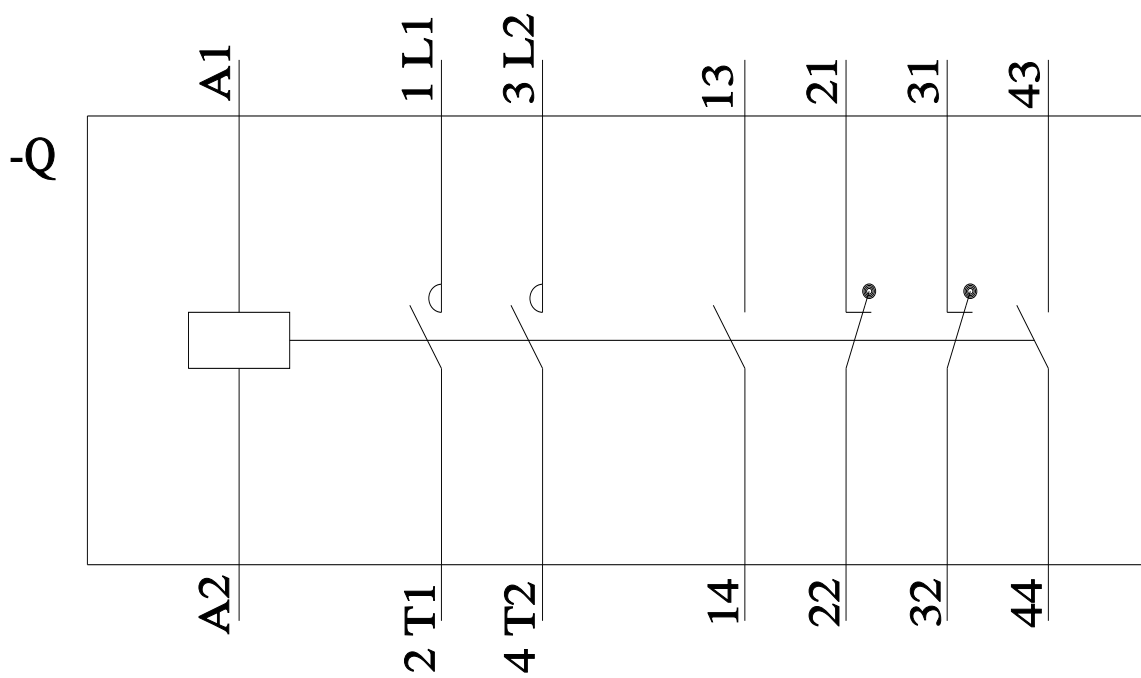
Характеристика: зависимая характеристика защиты, I²t, ток обрыва

<https://support.industry.siemens.com/cs/ww/en/ps/3TC4417-0BC1/char>

Другие характеристики (например: срок службы электропроводки, частота включений)

<http://www.automation.siemens.com/bilddb/index.aspx?view=Search&mf=3TC4417-0BC1&objecttype=14&gridview=view1>





последнее изменение:

02.12.2021