



Автоматический выключатель, типоразмер S00 для защиты трансформатора с апробацией размыкателя цепи UL 489, CSA C22.2 № 5-02 Максимальный расцепитель тока с обратнoзависимой выдержкой времени 0,32 А N-расцепитель 6,5 А Винтовой зажим Стандартная коммутационная способность

торговая марка изделия
наименование изделия
исполнение изделия
наименование типа изделия

SIRIUS
автоматический выключатель защиты двигателя
для защиты трансформатора согласно UL 489/CSA C22.2 № 5
3RV2

Общие технические данные

типоразмер автоматического выключателя S00
дополнение изделия вспомогательный выключатель Да
мощность потерь [Вт] при расчетном значении тока

- при переменном токе в теплом рабочем состоянии 5,5 W
- при переменном токе в теплом рабочем состоянии на каждый полюс 1,8 W

напряжение развязки при степени загрязнения 3 при переменном токе расчетное значение 690 V
выдерживаемое импульсное напряжение расчетное значение 6 kV
механический срок службы (коммутационных циклов)

- главных контактов типичный 100 000
- вспомогательных контактов типичный 100 000

коммутационная износостойкость типичный 100 000
справочный идентификатор согласно МЭК 81346-2:2009 Q
Директива RoHS (дата) 10/01/2009

Условия окружающей среды

высота над уровнем моря при высоте над уровнем моря макс. 2 000 m
окружающая температура

- при эксплуатации -20 ... +60 °C
- при хранении -50 ... +80 °C
- при транспортировке -50 ... +80 °C

относительная атмосферная влажность при эксплуатации 10 ... 95 %

Цепь главного тока

число полюсов для главной цепи 3
рабочее напряжение

- расчетное значение 20 ... 690 V
- при AC-3 расчетное значение макс. 690 V
- при AC-3e расчетное значение макс. 690 V

рабочая частота расчетное значение 50 ... 60 Hz
рабочий ток расчетное значение 0,32 A
рабочий ток

<ul style="list-style-type: none"> • при AC-3 при 400 В расчетное значение • при AC-3e при 400 В расчетное значение 	0,32 A 0,32 A
рабочая мощность	
<ul style="list-style-type: none"> • при AC-3 <ul style="list-style-type: none"> — при 230 В расчетное значение — при 400 В расчетное значение — при 500 В расчетное значение — при 690 В расчетное значение • при AC-3e <ul style="list-style-type: none"> — при 230 В расчетное значение — при 400 В расчетное значение — при 500 В расчетное значение — при 690 В расчетное значение 	0 kW 0,1 kW 0,1 kW 0,1 kW 0 kW 0,1 kW 0,1 kW 0,1 kW
частота коммутации	
<ul style="list-style-type: none"> • при AC-3 макс. • при AC-3e макс. 	15 1/h 15 1/h
Функция защиты/ контроля	
функция изделия	
<ul style="list-style-type: none"> • обнаружение замыканий на землю • обнаружение потери фазы 	Нет Нет
исполнение расцепителя тока перегрузки	тепловой
ном. предельная отключающая способность при коротком замыкании (Icu)	
<ul style="list-style-type: none"> • при переменном токе при 240 В расчетное значение • при переменном токе при 400 В расчетное значение • при переменном токе при 500 В расчетное значение • при переменном токе при 690 В расчетное значение • при AC 480 Y/277 В согласно UL 489 расчетное значение 	100 kA 100 kA 100 kA 100 kA 65 kA
ном. рабочая отключающая способность при коротком замыкании (Ics) при переменном токе	
<ul style="list-style-type: none"> • при 240 В расчетное значение • при 400 В расчетное значение • при 500 В расчетное значение • при 690 В расчетное значение 	100 kA 100 kA 100 kA 100 kA
порог срабатывания по току расцепителя тока короткого замыкания мгновенного действия	6,5 A
защита от коротких замыканий	
функция изделия защита от коротких замыканий	Да
исполнение расцепителя тока короткого замыкания	магнитный
Монтаж/ крепление/ размеры	
монтажное положение	любой
вид креплений	винтовое и защёлкивающееся крепление на на стандартной монтажной шине 35 мм согласно DIN EN 60715
высота	144 mm
ширина	45 mm
глубина	97 mm
необходимое расстояние	
<ul style="list-style-type: none"> • до заземленных компонентов при 400 В <ul style="list-style-type: none"> — вниз — вверх — вбок • до компонентов, находящихся под напряжением при 400 В <ul style="list-style-type: none"> — вниз — вверх — вбок • до заземленных компонентов при 500 В <ul style="list-style-type: none"> — вниз — вверх 	30 mm 30 mm 30 mm 30 mm 30 mm 30 mm 30 mm 30 mm

— вбок	30 mm
• до компонентов, находящихся под напряжением при 500 В	
— вниз	30 mm
— вверх	30 mm
— вбок	30 mm
• до заземленных компонентов при 690 В	
— вниз	70 mm
— вверх	70 mm
— назад	0 mm
— вбок	30 mm
— вперед	0 mm
• до компонентов, находящихся под напряжением при 690 В	
— вниз	70 mm
— вверх	70 mm
— назад	0 mm
— вбок	30 mm
— вперед	0 mm

Подсоединения/ клеммы

исполнение разъема питания

- для главной цепи

винтовой зажим
сверху и снизу

расположение разъема питания для главной цепи вид подключаемых сечений проводов

- для главных контактов
 - однопроводной или многопроводной
 - тонкожильный с заделкой концов кабеля
- для проводов американского калибра (AWG) для главных контактов

1 ... 10 мм², max. 2x 10 мм²
1 ... 16 мм², макс. 6 + 16 мм²
2x (14 ... 10)

начальный пусковой крутящий момент

- для главных контактов при винтовом зажиме

2,5 ... 3 N·m

исполнение стержня отвертки

Диаметр от 5 до 6 мм

размер шлица отвертки

Pozidriv разм. 2

исполнение резьбы соединительного болта

- для главных контактов

M4

Безопасность

значение В10

- при высокой приоритетности запроса согласно SN 31920

5 000

доля опасных отказов

- при низкой приоритетности запроса согласно SN 31920
- при высокой приоритетности запроса согласно SN 31920

50 %

50 %

частота отказов \[FIT]

- при низкой приоритетности запроса согласно SN 31920

50 FIT

значение T1 для интервала между контрольными испытаниями или сроком службы согласно МЭК 61508

10 а

степень защиты IP с лицевой стороны согласно МЭК 60529

IP20

защита от прикосновения с лицевой стороны согласно МЭК 60529

с защитой от вертикального прикосновения пальцем спереди

исполнение индикатора для коммутационного положения

Ручка

Сертификаты/ допуски к эксплуатации

General Product Approval

Declaration of
Conformity

[Confirmation](#)



[KC](#)



Declaration of Conformity	Test Certificates	Marine / Shipping
---------------------------	-------------------	-------------------



EG-Konf.

[Special Test Certificate](#)

[Type Test Certificates/Test Report](#)



LRS



RMRS

other	Railway
-------	---------

[Confirmation](#)



VDE

[Vibration and Shock](#)

Дополнительная информация

Информация об упаковке

[Информация об упаковке](#)

Information- and Downloadcenter (каталоги, брошюры,...)

<https://www.siemens.com/ic10>

Industry Mall (Каталог и система обработки заказов)

<https://mall.industry.siemens.com/mall/ru/ru/Catalog/product?mlfb=3RV2811-0DD10>

Онлайн-генератор Сак

<http://support.automation.siemens.com/WW/CAxorder/default.aspx?lang=en&mlfb=3RV2811-0DD10>

Service&Support (руководства, инструкции по эксплуатации, сертификаты, указания, FAQ,...)

<https://support.industry.siemens.com/cs/ww/en/ps/3RV2811-0DD10>

Банк изображений (фотографии продуктов, двухмерные размерные чертежи, трехмерные модели, схемы приборов, макросы EPLAN, ...)

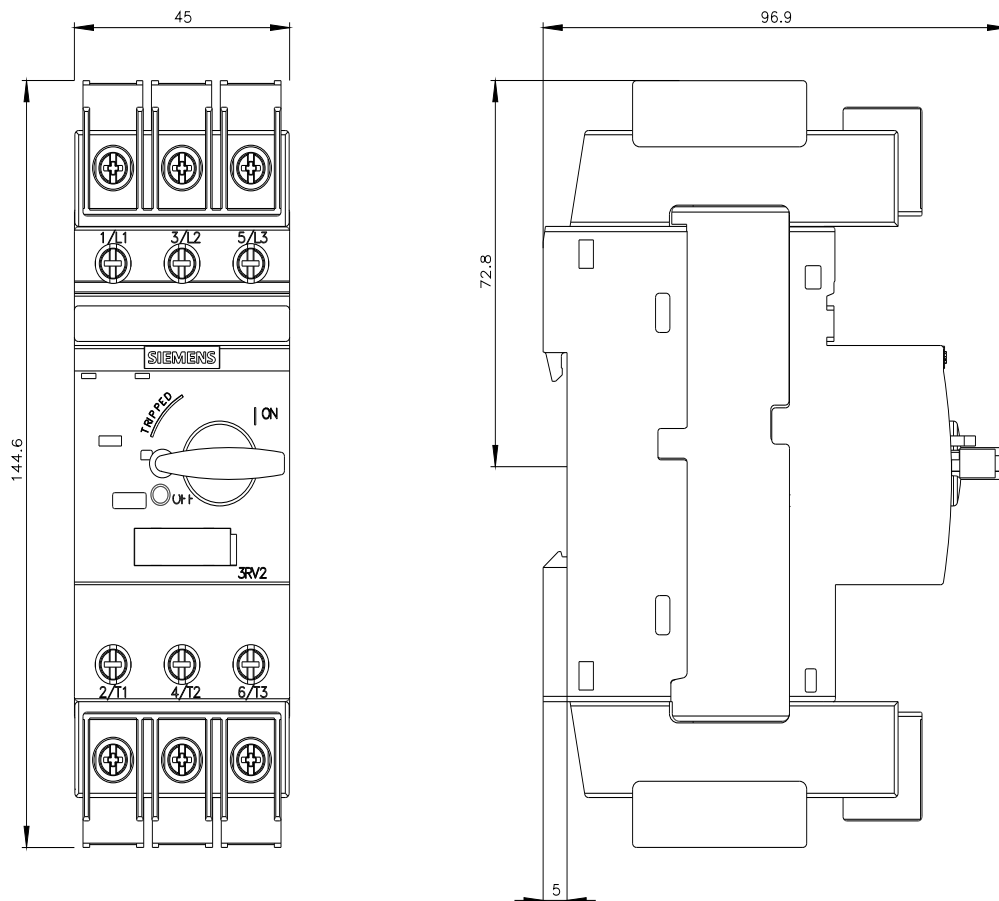
http://www.automation.siemens.com/bilddb/cax_de.aspx?mlfb=3RV2811-0DD10&lang=en

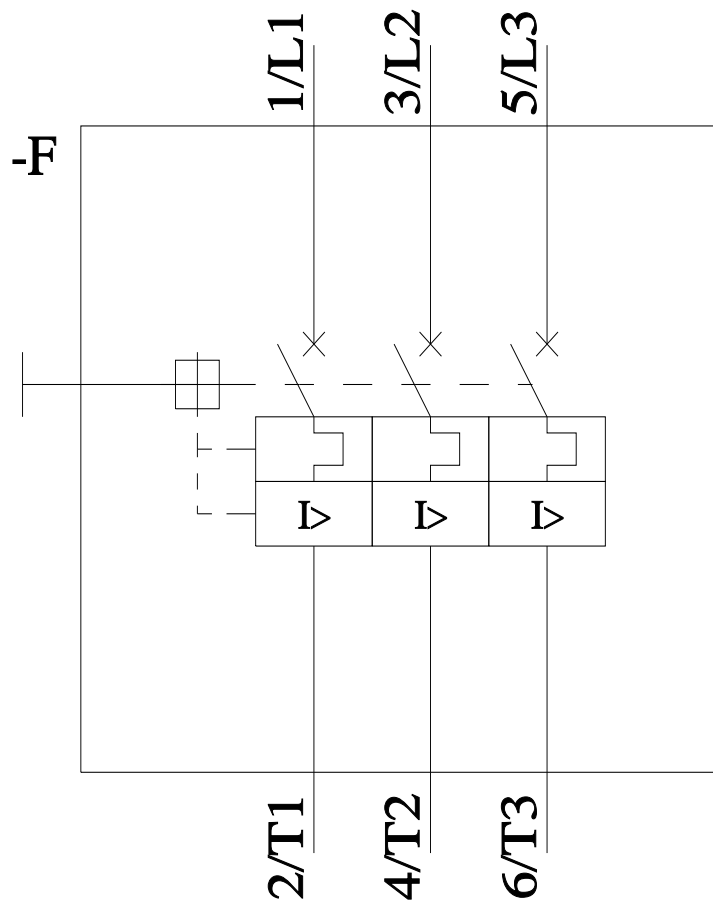
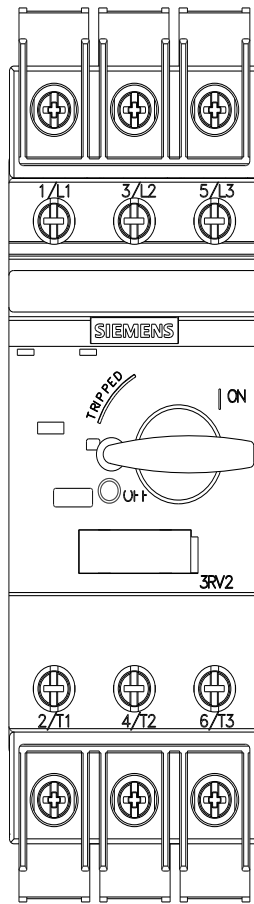
Характеристика: зависимая характеристика защиты, I²t, ток обрыва

<https://support.industry.siemens.com/cs/ww/en/ps/3RV2811-0DD10/char>

Другие характеристики (например: срок службы электропроводки, частота включений)

<http://www.automation.siemens.com/bilddb/index.aspx?view=Search&mlfb=3RV2811-0DD10&objecttype=14&gridview=view1>





последнее изменение:

01.03.2023 ↗