



авт. выключатель 3VA6 UL типоразм. 150 класс коммутационной способности H 65 кА @ 480 В 3-пол., защита оборудования ETU560, LSIG, $I_n = 150$ А защита от перегрузки $I_r = 60...150$ А защита от коротких замыканий $I_{sd} = 0,6...10 \times I_n$, $I_i = 1,5...10 \times I_n$ защита нейтрали опционально: внешний трансформатор тока, до 160% защита от замыканий на землю $I_g = 0,2...1 \times I_n$, $t_g = 0,05-0,8$ с без выводов

версия

| | |
|--|-----------------------------|
| торговая марка изделия | SENTRON |
| наименование изделия | Компактный авт. выключатель |
| наименование изделия / согласно файлу UL | HDAE |
| исполнение изделия | Защита установок |
| исполнение выключателя нагрузки / согласно UL 489 / автоматический выключатель для систем нагрева, кондиционирования воздуха и охлаждения (тип HACR) | Да |
| исполнение расцепителя макс. тока | ETU560 |
| функция защиты расцепителя макс. тока | LSIG |
| число полюсов | 3 |

Общие технические данные

| | |
|--|---|
| напряжение развязки / расчетное значение | 800 V |
| рабочее напряжение / при переменном токе / расчетное значение | 690 V |
| мощность потерь [Вт] / макс. | 29 W |
| мощность потерь [Вт] / при расчетном значении тока / при переменном токе / в теплом рабочем состоянии / на каждый полюс | 9,67 W |
| механический срок службы (коммутационных циклов) / типичный | 25 000 |
| коммутационная износостойкость / при AC-1 / при 380/415 В | 14 000 |
| коммутационная износостойкость / при AC-1 / при 690 В | 9 800 |
| коммутационная износостойкость / при 480 В | 14 000 |
| коммутационная износостойкость / при 600 В | 9 800 |
| характеристика изделия / для нейтрального провода / с возможностью дооснащения / защита от коротких замыканий и перегрузки | Да |
| исполнение контроля замыканий на землю | Образование суммарного тока L-проводник |
| функция изделия | |
| • функция связи | Да |
| • прочие измерительные функции | Нет |
| Масса нетто ME | 2.5 kg |

электричество

| | |
|--|-------|
| маркировка / согласно UL 489 / выключатель 100% номинала | Нет |
| рабочий ток | |
| • при 40 °C | 150 A |
| • при 45 °C | 150 A |
| • при 50 °C | 150 A |
| • при 55 °C | 143 A |
| • при 60 °C | 135 A |

- при 65 °C
- при 70 °C

128 A
120 A

Коммутационная способность IEC 60947

| | |
|--|--------|
| класс коммутационной способности автоматического выключателя | B |
| ном. предельная отключающая способность при коротком замыкании (Icu) | |
| • при 240 В | 110 kA |
| • при 415 В | 85 kA |
| • при 690 В | 2,5 kA |
| ном. рабочая отключающая способность при коротком замыкании (Ics) | |
| • при 240 В | 110 kA |
| • при 415 В | 85 kA |
| • при 690 В | 2,5 kA |
| включающая способность при коротком замыкании (Icm) | |
| • при 240 В | 242 kA |
| • при 415 В | 187 kA |
| • при 690 В | 3,8 kA |

Коммутационная способность UL 489

| | |
|---------------------------------|--------|
| отключающая способность по току | |
| • при 240 В | 100 kA |
| • при 480 В | 65 kA |
| • при 600 В | 22 kA |

Настраиваемые параметры

| | |
|--|---------|
| регулируемый порог срабатывания тока уставки (Ir) / расцепителя типа L / при характеристике I2t | |
| • мин. | 60 A |
| • макс. | 150 A |
| регулируемое время задержки при достижении порога срабатывания (tr) / при расцеплении типа L / при характеристике I2t | |
| • мин. | 0,5 s |
| • макс. | 20 s |
| регулируемый порог срабатывания тока уставки (Isd) / расцепителя типа S / при характеристике I0t | |
| • мин. | 90 A |
| • макс. | 1 500 A |
| регулируемый порог срабатывания тока уставки (Isd) / расцепителя типа S / при характеристике I2t | |
| • мин. | 90 A |
| • макс. | 1 500 A |
| регулируемое время задержки при достижении порога срабатывания (tsd) / при расцеплении типа S / при характеристике I0t | |
| • мин. | 0,05 s |
| • макс. | 0,5 s |
| регулируемое время задержки при достижении порога срабатывания (tsd) / при расцеплении типа S / при характеристике I2t | |
| • мин. | 0,05 s |
| • макс. | 0,5 s |
| регулируемый порог срабатывания тока уставки (Ii) / при расцеплении типа I | |
| • мин. | 225 A |
| • макс. | 1 500 A |
| регулируемый порог срабатывания по току / при расцеплении типа G / при стандартной характеристике | |
| • исходное значение | 30 A |
| • конечное значение | 150 A |
| регулируемое время задержки при достижении порога срабатывания (tg) / при расцеплении типа G / при характеристике I0t | |
| • мин. | 0,05 s |
| • макс. | 0,8 s |

| | |
|--|--|
| регулируемый порог срабатывания тока уставки (I _g) / при расцеплении типа G / при характеристике I _{2t} | |
| <ul style="list-style-type: none"> • мин. • макс. | <p>30 A 150 A</p> |
| регулируемое время задержки при достижении порога срабатывания (t _g) / при расцеплении типа G / при характеристике I _{2t} | |
| <ul style="list-style-type: none"> • мин. • макс. | <p>0,05 s 0,8 s</p> |
| регулируемое абсолютное значение ном. тока (I _n N) / при расцеплении типа N | |
| <ul style="list-style-type: none"> • мин. • макс. | <p>0 A 0 A</p> |
| регулируемое время задержки / расцепителя типа S / при характеристике I _{2t} | 0,5 s |
| регулируемый порог срабатывания по току / расцепителя тока короткого замыкания мгновенного действия | |
| <ul style="list-style-type: none"> • мин. • макс. | <p>225 A 1 500 A</p> |
| исполнение защиты нейтрального провода | С регулировкой OFF; от 20 % до 160 % |
| функция изделия / защита от замыканий на землю | Да |
| суммарное время отключения / при расцеплении типа G / при стандартной характеристике | |
| <ul style="list-style-type: none"> • исходное значение • конечное значение | <p>0,05 s 0,8 s</p> |
| Механическая конструкция | |
| компонент изделия | |
| <ul style="list-style-type: none"> • расцепитель мин. напряжения • расцепитель напряжения • сигнализатор срабатывания | <p>Нет Нет Нет</p> |
| высота \[дюймов] | 7,8 in |
| высота | 198 mm |
| ширина \[дюймов] | 4,13 in |
| ширина | 105 mm |
| глубина \[дюймов] | 3,39 in |
| глубина | 86 mm |
| СВЯЗИ | |
| расположение разъема питания / для главной цепи | Без подсоединения |
| исполнение разъема питания / для главной цепи | без |
| Вспомогательный контур | |
| число переключающих контактов / для вспомогательных контактов | 0 |
| Аксессуары | |
| дополнение изделия / опциональный / электропривод | Да |
| условия окружающей среды | |
| степень защиты IP / с лицевой стороны | IP40 |
| окружающая температура | |
| <ul style="list-style-type: none"> • при эксплуатации / мин. • при эксплуатации / макс. • при хранении / мин. • при хранении / макс. | <p>-25 °C 70 °C -40 °C 80 °C</p> |
| Сертификаты | |
| справочный идентификатор / согласно МЭК 81346-2:2009 | Q |
| сертификат соответствия / как допуск для судоходства (не для военных кораблей) / Supplement SB | Да |
| General Product Approval | |



[Confirmation](#)



[Miscellaneous](#)



[Confirmation](#)

[Miscellaneous](#)

[Miscellaneous](#)

Дополнительная информация

Информация об упаковке

[Информация об упаковке](#)

Information- and Downloadcenter (Catalogs, Brochures,...)

<http://www.siemens.com/lowvoltage/catalogs>

Industry Mall (Online ordering system)

<https://mall.industry.siemens.com/mall/ru/ru/Catalog/product?mlfb=3VA6115-6JQ31-0AA0>

Service&Support (Manuals, Certificates, Characteristics, FAQs,...)

<https://support.industry.siemens.com/cs/ww/ru/ps/3VA6115-6JQ31-0AA0>

Image database (product images, 2D dimension drawings, 3D models, device circuit diagrams, ...)

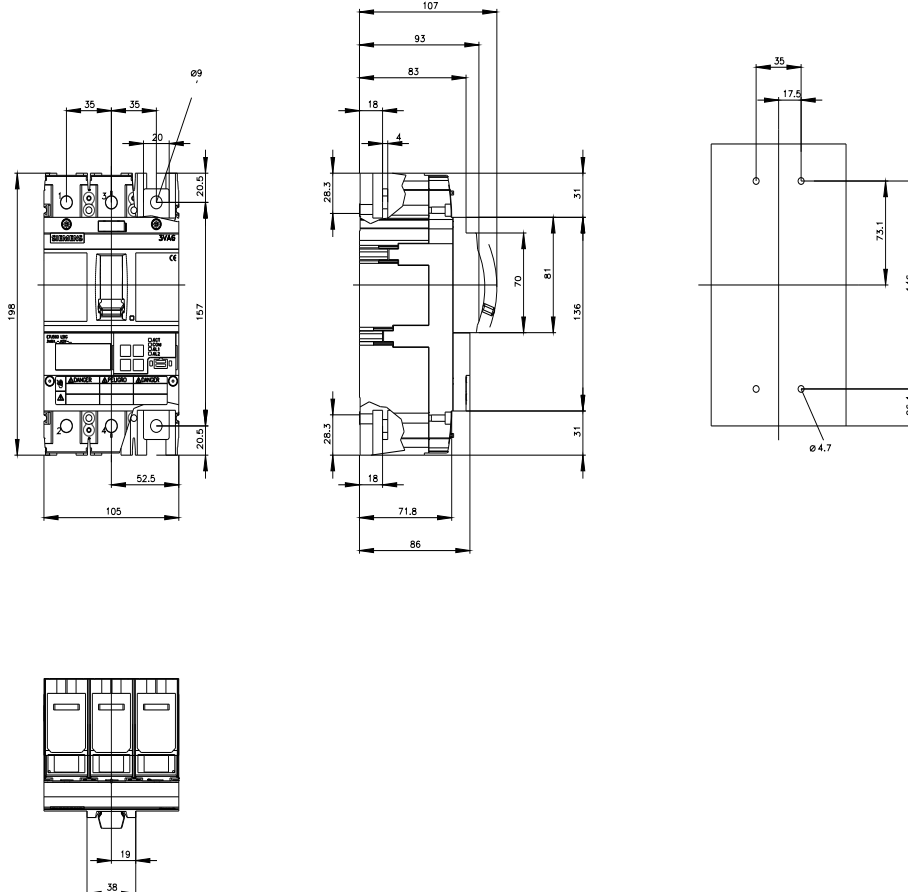
http://www.automation.siemens.com/bilddb/cax_en.aspx?mlfb=3VA6115-6JQ31-0AA0

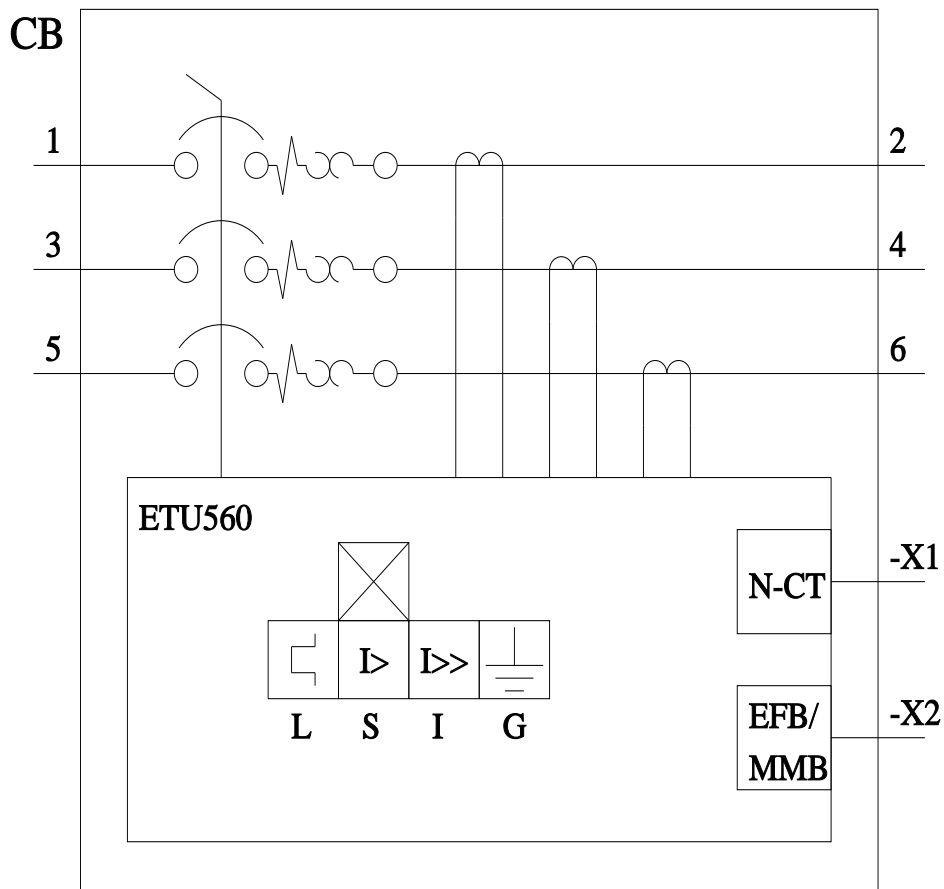
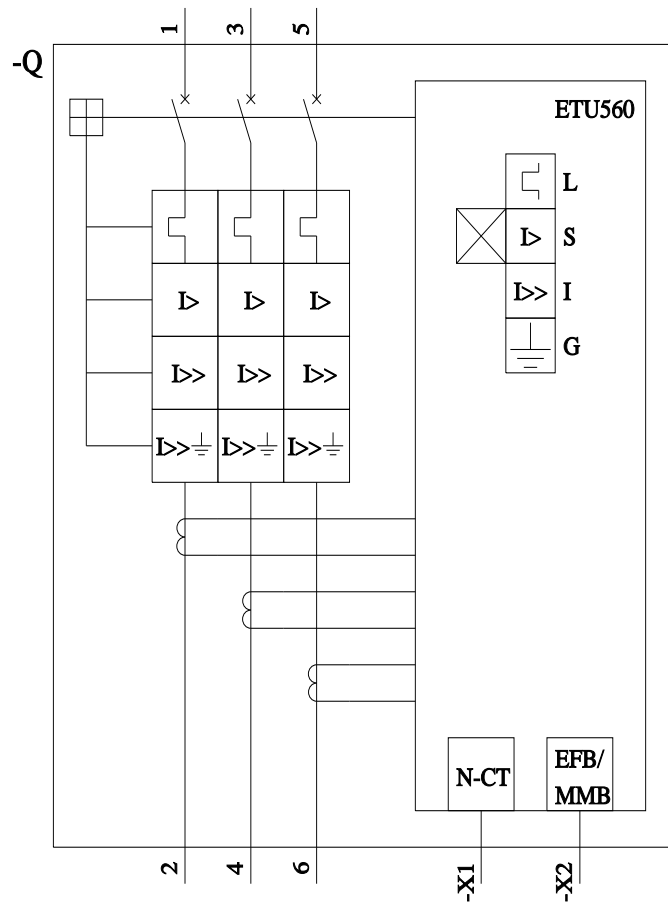
CAX-Online-Generator

<http://www.siemens.com/cax>

Tender specifications

<http://www.siemens.com/specifications>





последнее изменение:

21.07.2022

