



Контактный блок, 1 НО, с предохранительной пружиной, Подключение плоским штекером

торговая марка изделия	SIRIUS
наименование изделия	коммутационный элемент
наименование типа изделия	3SB2
<b>Коммутационный элемент/ ламповый патрон</b>	
число ламповых цоколей	0
<b>Общие технические данные</b>	
функция изделия принудительное открытие	Нет
пригодность к интеграции	кнопочный выключатель с выбором
тип напряжения	AC/DC
<ul style="list-style-type: none"> <li>рабочего напряжения</li> </ul>	
степень защиты IP	
<ul style="list-style-type: none"> <li>корпуса</li> <li>для соединительной клеммы</li> </ul>	IP40 IP00
вибропрочность согласно МЭК 60068-2-6	20 ... 200 Hz: 5g
справочный идентификатор согласно МЭК 81346-2:2009	S
Директива RoHS (дата)	07/01/2006
рабочее напряжение	
<ul style="list-style-type: none"> <li>при переменном токе <ul style="list-style-type: none"> <li>при 50 Гц расчетное значение</li> <li>при 60 Гц расчетное значение</li> </ul> </li> <li>при постоянном токе расчетное значение</li> </ul>	5 ... 230 V 5 ... 230 V 5 ... 230 V
<b>Вспомогательный контур</b>	
число размыкающих контактов для вспомогательных контактов	1
число замыкающих контактов для вспомогательных контактов	0
число переключающих контактов для вспомогательных контактов	0
рабочий ток при AC-12	
<ul style="list-style-type: none"> <li>при 24 В расчетное значение</li> <li>при 60 В расчетное значение</li> <li>при 110 В расчетное значение</li> <li>при 230 В расчетное значение</li> </ul>	10 A 10 A 10 A 10 A
рабочий ток при AC-15	
<ul style="list-style-type: none"> <li>при 24 В расчетное значение</li> <li>при 110 В расчетное значение</li> <li>при 230 В расчетное значение</li> </ul>	4 A 4 A 4 A
рабочий ток при DC-12	
<ul style="list-style-type: none"> <li>при 24 В расчетное значение</li> <li>при 60 В расчетное значение</li> <li>при 110 В расчетное значение</li> </ul>	6 A 5 A 2,5 A

<ul style="list-style-type: none"> <li>• при 230 В расчетное значение</li> </ul>	1 А
<b>рабочий ток при DC-13</b>	
<ul style="list-style-type: none"> <li>• при 24 В расчетное значение</li> <li>• при 60 В расчетное значение</li> <li>• при 110 В расчетное значение</li> <li>• при 230 В расчетное значение</li> </ul>	3 А 1,2 А 0,7 А 0,3 А

#### Подсоединения/ клеммы

<b>исполнение разъема питания</b>	плоское штекерное соединение
-----------------------------------	------------------------------

#### Условия окружающей среды

<b>окружающая температура</b>	
<ul style="list-style-type: none"> <li>• при эксплуатации</li> <li>• при хранении</li> </ul>	-25 ... +70 °C -40 ... +80 °C

#### Монтаж/ крепление/ размеры

<b>вид креплений</b>	втычной
<b>высота</b>	19 mm
<b>ширина</b>	8 mm
<b>глубина</b>	31 mm

#### Сертификаты/ допуски к эксплуатации

General Product Approval	Declaration of Conformity
--------------------------	---------------------------



[KC](#)



Declaration of Conformity	other
---------------------------	-------



[Confirmation](#)

#### Дополнительная информация

Информация об упаковке

[Информация об упаковке](#)

Information- and Downloadcenter (каталоги, брошюры,...)

<https://www.siemens.com/ic10>

Industry Mall (Каталог и система обработки заказов)

<https://mall.industry.siemens.com/mall/ru/ru/Catalog/product?mlfb=3SB2404-0D>

Онлайн-генератор Cax

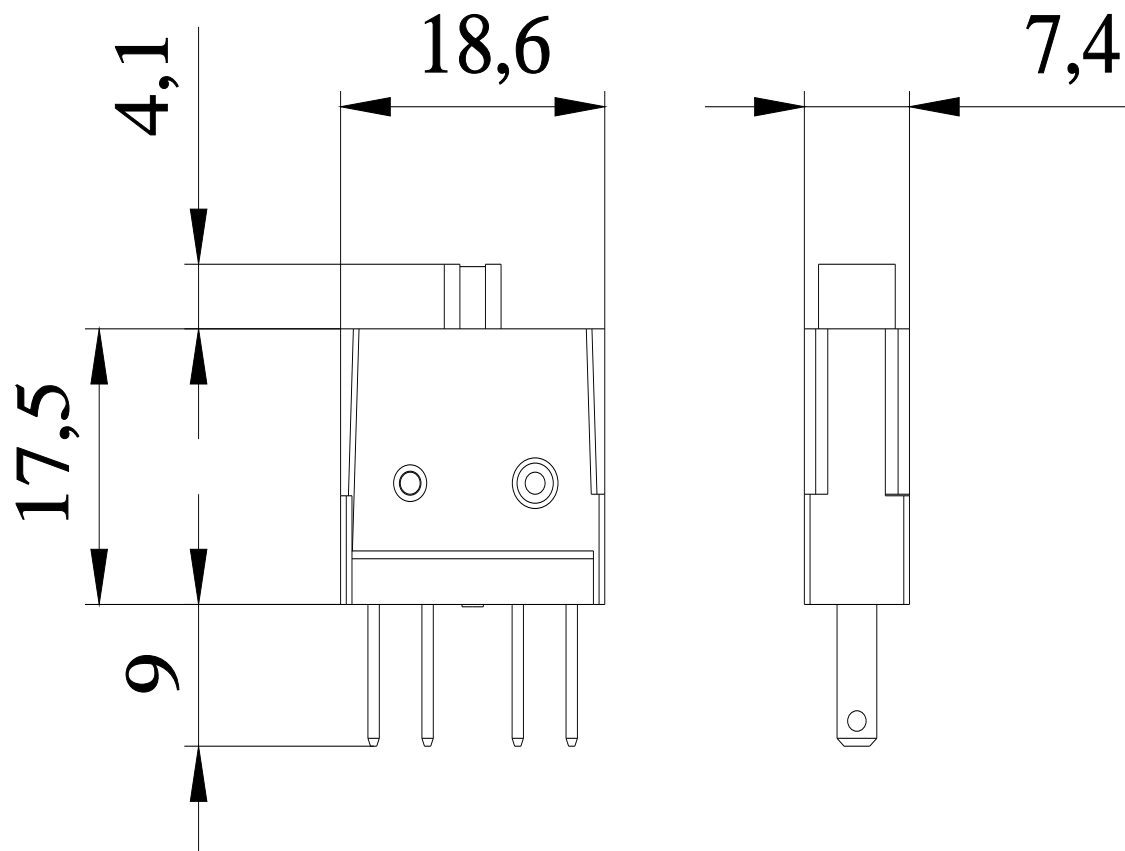
<http://support.automation.siemens.com/WW/CAXorder/default.aspx?lang=en&mlfb=3SB2404-0D>

Service&Support (руководства, инструкции по эксплуатации, сертификаты, указания, FAQ,...)

<https://support.industry.siemens.com/cs/ww/en/ps/3SB2404-0D>

Банк изображений (фотографии продуктов, двухмерные размерные чертежи, трехмерные модели, схемы приборов, макросы EPLAN, ...)

[http://www.automation.siemens.com/bilddb/cax\\_de.aspx?mlfb=3SB2404-0D&lang=en](http://www.automation.siemens.com/bilddb/cax_de.aspx?mlfb=3SB2404-0D&lang=en)



последнее изменение:

06.01.2021 [↗](#)