



Фидерная сборка без предохранителей, прямое включение 400 В AC, типоразмер S00, 0,35–0,50 А 230 В AC винтовой зажим, для систем сборных шин 60 мм (также соответствует типу координации 1), тип координации 2, I_q = 150 кА 1 НО (контактор)

торговая марка изделия
наименование изделия
исполнение изделия
наименование типа изделия
заводской номер изделия

- контактора, входящего в комплект поставки
- автоматического выключателя, входящего в комплект поставки
- адаптера сборной шины, входящего в комплект поставки
- соединительного модуля, входящего в комплект поставки

SIRIUS
Пускатель прямого пуска
для сборной шины 60 мм
3RA21

[3RT2015-1AP01](#)

[3RV2011-0FA10](#)

[8US1251-5DS10](#)

[3RA1921-1DA00](#)

Общие технические данные

типоразмер автоматического выключателя	S00
типоразмер фидерной сборки	S00
напряжение развязки при степени загрязнения 3 при переменном токе расчетное значение	690 V
выдерживаемое импульсное напряжение расчетное значение	6 kV
степень защиты NEMA	прочие
ударопрочность согласно МЭК 60068-2-27	6g / 11 мс
механический срок службы (коммутационных циклов) контактора типичный	30 000 000
тип классификации	2
тип взрывозащиты согласно производственной директиве ATEX 2014/34/EU	Ex II (2) GD
сертификат соответствия согласно производственной директиве ATEX 2014/34/EU	DMT 02 ATEX F 001
Директива RoHS (дата)	10/01/2009

Условия окружающей среды

окружающая температура	
• при эксплуатации	-20 ... +60 °C
• при хранении	-50 ... +80 °C
• при транспортировке	-50 ... +80 °C
температурная компенсация	-20 ... +60 °C
относительная атмосферная влажность при эксплуатации	10 ... 95 %

Цепь главного тока

число полюсов для главной цепи	3
исполнение коммутационного контакта	электромеханический
регулируемый порог срабатывания по току токозависимого расцепителя перегрузки	0,35 ... 0,5 А
рабочее напряжение	

<ul style="list-style-type: none"> ● расчетное значение 	690 V
<ul style="list-style-type: none"> ● при AC-3 расчетное значение макс. 	690 V
<ul style="list-style-type: none"> ● при AC-3e расчетное значение макс. 	690 V
рабочая частота расчетное значение	50 ... 60 Hz
рабочий ток	
<ul style="list-style-type: none"> ● при AC-3 при 400 В расчетное значение 	0,44 A
<ul style="list-style-type: none"> ● при AC-3e при 400 В расчетное значение 	0,44 A
рабочая мощность	
<ul style="list-style-type: none"> ● при AC-3 <ul style="list-style-type: none"> — при 400 В расчетное значение 	120 W
<ul style="list-style-type: none"> ● при AC-3e <ul style="list-style-type: none"> — при 400 В расчетное значение 	120 kW
Цепь тока управления/ управление	
тип напряжения оперативного напряжения питания	Переменный ток
оперативное напряжение питания при переменном токе	
<ul style="list-style-type: none"> ● при 50 Гц расчетное значение 	230 V
<ul style="list-style-type: none"> ● при 50 Гц расчетное значение 	230 ... 230 V
<ul style="list-style-type: none"> ● при 60 Гц расчетное значение 	230 V
<ul style="list-style-type: none"> ● при 60 Гц расчетное значение 	230 ... 230 V
полная мощность удержания электромагнитной катушки при переменном токе	4,2 VA
Вспомогательный контур	
дополнение изделия вспомогательный выключатель	Да
Функция защиты/ контроля	
класс срабатывания	CLASS 10
исполнение расцепителя тока перегрузки	термич. (биметалл)
Номинальная нагрузка UL/CSA	
ток полной нагрузки (FLA) для 3-фазного электродвигателя	
<ul style="list-style-type: none"> ● при 480 В расчетное значение 	0,5 A
защита от коротких замыканий	
функция изделия защита от коротких замыканий	Да
исполнение расцепителя тока короткого замыкания	магнитный
условный ток короткого замыкания (I_q)	
<ul style="list-style-type: none"> ● при 400 В согласно МЭК 60947-4-1 расчетное значение 	150 000 A
Монтаж/ крепление/ размеры	
монтажное положение	вертикальной
вид креплений	для крепления на системе сборных шин 60 мм
высота	200 mm
ширина	45 mm
глубина	155 mm
необходимое расстояние	
<ul style="list-style-type: none"> ● до заземленных компонентов <ul style="list-style-type: none"> — вперед 	20 mm
<ul style="list-style-type: none"> — назад 	0 mm
<ul style="list-style-type: none"> — вверх 	50 mm
<ul style="list-style-type: none"> — вбок 	20 mm
<ul style="list-style-type: none"> — вниз 	10 mm
<ul style="list-style-type: none"> ● до компонентов, находящихся под напряжением <ul style="list-style-type: none"> — вперед 	20 mm
<ul style="list-style-type: none"> — назад 	0 mm
<ul style="list-style-type: none"> — вверх 	50 mm
<ul style="list-style-type: none"> — вниз 	10 mm
<ul style="list-style-type: none"> — вбок 	20 mm
Подсоединения/ клеммы	
исполнение разъема питания	
<ul style="list-style-type: none"> ● для главной цепи 	винтовой зажим
<ul style="list-style-type: none"> ● для цепи вспомогательного и оперативного тока 	винтовой зажим
Безопасность	

значение В10 при высокой приоритетности запроса согласно SN 31920	1 000 000
доля опасных отказов	73 %
<ul style="list-style-type: none"> при высокой приоритетности запроса согласно SN 31920 	
защита от прикосновения с лицевой стороны согласно МЭК 60529	с защитой от вертикального прикосновения пальцем спереди

Связь/ протокол

протокол поддерживается	
<ul style="list-style-type: none"> протокол PROFINET IO протокол PROFIsafe 	Нет
протокол поддерживается протокол интерфейса AS	Нет

Сертификаты/ допуски к эксплуатации

General Product Approval	For use in hazardous locations	Declaration of Conformity
--------------------------	--------------------------------	---------------------------

[Confirmation](#)



Test Certificates

Marine / Shipping

[Type Test Certificates/Test Report](#)

[Special Test Certificate](#)



Marine / Shipping

other

Railway



[Confirmation](#)

[Vibration and Shock](#)

Дополнительная информация

Информация об упаковке

[Информация об упаковке](#)

Information- and Downloadcenter (каталоги, брошюры,...)

<https://www.siemens.com/ic10>

Industry Mall (Каталог и система обработки заказов)

<https://mall.industry.siemens.com/mall/ru/ru/Catalog/product?mlfb=3RA2110-0FD15-1AP0>

Онлайн-генератор Сак

<http://support.automation.siemens.com/WW/CAXorder/default.aspx?lang=en&mlfb=3RA2110-0FD15-1AP0>

Service&Support (руководства, инструкции по эксплуатации, сертификаты, указания, FAQ,...)

<https://support.industry.siemens.com/cs/ww/en/ps/3RA2110-0FD15-1AP0>

Банк изображений (фотографии продуктов, двухмерные размерные чертежи, трехмерные модели, схемы приборов, макросы EPLAN, ...)

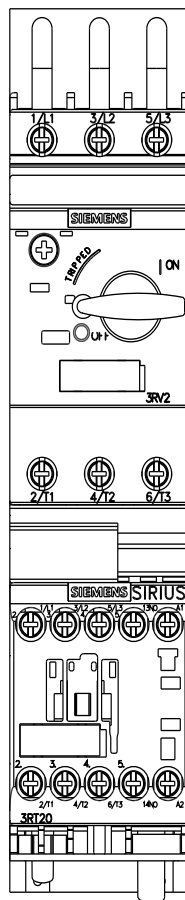
http://www.automation.siemens.com/bilddb/cax_de.aspx?mlfb=3RA2110-0FD15-1AP0&lang=en

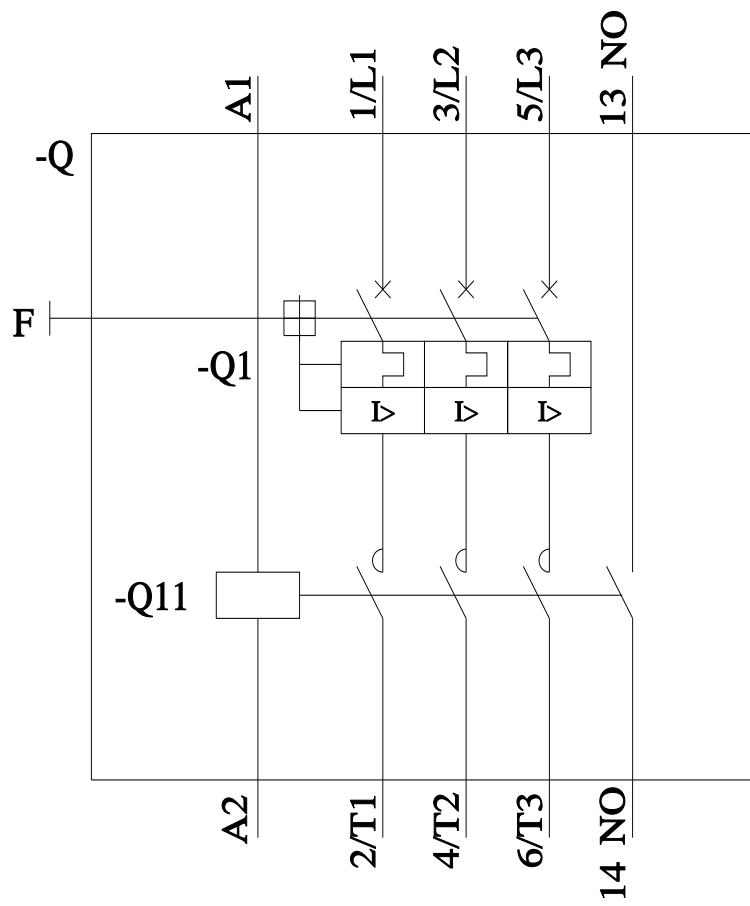
Характеристика: зависимая характеристика защиты, I²t, ток обрыва

<https://support.industry.siemens.com/cs/ww/en/ps/3RA2110-0FD15-1AP0/char>

Другие характеристики (например: срок службы электропроводки, частота включений)

<http://www.automation.siemens.com/bilddb/index.aspx?view=Search&mlfb=3RA2110-0FD15-1AP0&objecttype=14&gridview=view1>





последнее изменение:

05.11.2022 ↻