

Фидерная сборка без предохранителей, прямое включение 400 В AC, типоразмер S00, 0,70–1,00 А 24 В DC пружинная клемма для систем сборных шин 60 мм, (также соответствует типу координации 1), тип координации 2, I<sub>q</sub> = 150 кА 1 HO (контактор) с диодом (встроен.)

<b>торговая марка изделия</b>	
<b>наименование изделия</b>	
<b>исполнение изделия</b>	
<b>наименование типа изделия</b>	
<b>заводской номер изделия</b>	
<ul style="list-style-type: none"> <li>• контактора, входящего в комплект поставки</li> <li>• автоматического выключателя, входящего в комплект поставки</li> <li>• адаптера сборной шины, входящего в комплект поставки</li> <li>• соединительного модуля, входящего в комплект поставки</li> </ul>	

SIRIUS  
Пускатель прямого пуска  
для сборной шины 60 мм  
3RA21

[3RT2015-2FB41](#)

[3RV2011-0JA25](#)

[8US1251-5DT11](#)

[3RA2911-2AA00](#)

### Общие технические данные

<b>типоразмер автоматического выключателя</b>	S00
<b>типоразмер фидерной сборки</b>	S00
напряжение развязки при степени загрязнения 3 при переменном токе расчетное значение	690 V
<b>выдерживаемое импульсное напряжение расчетное значение</b>	6 kV
<b>степень защиты NEMA</b>	прочие
<b>ударопрочность согласно МЭК 60068-2-27</b>	6g / 11 мс
механический срок службы (коммутационных циклов) контактора типичный	30 000 000
<b>тип классификации</b>	2
<b>тип взрывозащиты согласно производственной директиве ATEX 2014/34/EU</b>	Ex II (2) GD
сертификат соответствия согласно производственной директиве ATEX 2014/34/EU	DMT 02 ATEX F 001

### Условия окружающей среды

<b>окружающая температура</b>	
<ul style="list-style-type: none"> <li>• при эксплуатации</li> <li>• при хранении</li> <li>• при транспортировке</li> </ul>	-20 ... +60 °C -50 ... +80 °C -50 ... +80 °C
<b>температурная компенсация</b>	-20 ... +60 °C
относительная атмосферная влажность при эксплуатации	10 ... 95 %

### Цепь главного тока

<b>число полюсов для главной цепи</b>	3
<b>исполнение коммутационного контакта</b>	электромеханический
<b>регулируемый порог срабатывания по току токозависимого расцепителя перегрузки</b>	0,7 ... 1 А
<b>рабочее напряжение</b>	
<ul style="list-style-type: none"> <li>• расчетное значение</li> <li>• при AC-3 расчетное значение макс.</li> <li>• при AC-3e расчетное значение макс.</li> </ul>	690 V 690 V 690 V
<b>рабочая частота расчетное значение</b>	50 ... 60 Hz
<b>рабочий ток</b>	
<ul style="list-style-type: none"> <li>• при AC-3 при 400 В расчетное значение</li> <li>• при AC-3e при 400 В расчетное значение</li> </ul>	0,85 А 0,85 А
<b>рабочая мощность</b>	
<ul style="list-style-type: none"> <li>• при AC-3 <ul style="list-style-type: none"> <li>— при 400 В расчетное значение</li> </ul> </li> <li>• при AC-3e</li> </ul>	250 W

— при 400 В расчетное значение

250 kW

#### Цепь тока управления/ управление

тип напряжения оперативного напряжения питания	Постоянный ток
оперативное напряжение питания при постоянном токе	
<ul style="list-style-type: none"> <li>• расчетное значение</li> </ul>	24 V
<ul style="list-style-type: none"> <li>• расчетное значение</li> </ul>	24 ... 24 V

#### Вспомогательный контур

дополнение изделия вспомогательный выключатель	Да
число размыкающих контактов для вспомогательных контактов	1
число замыкающих контактов для вспомогательных контактов	1

#### Функция защиты/ контроля

класс срабатывания	CLASS 10
исполнение расцепителя тока перегрузки	термич. (биметалл)

#### защита от коротких замыканий

функция изделия защита от коротких замыканий	Да
исполнение расцепителя тока короткого замыкания	магнитный
условный ток короткого замыкания (I <sub>q</sub> )	
<ul style="list-style-type: none"> <li>• при 400 В согласно МЭК 60947-4-1 расчетное значение</li> </ul>	150 000 A

#### Монтаж/ крепление/ размеры

монтажное положение	вертикальной
вид креплений	для крепления на системе сборных шин 60 мм
высота	260 mm
ширина	45 mm
глубина	155 mm
необходимое расстояние	
<ul style="list-style-type: none"> <li>• до заземленных компонентов           <ul style="list-style-type: none"> <li>— вперед</li> <li>— назад</li> <li>— вверх</li> <li>— вбок</li> <li>— вниз</li> </ul> </li> <li>• до компонентов, находящихся под напряжением           <ul style="list-style-type: none"> <li>— вперед</li> <li>— назад</li> <li>— вверх</li> <li>— вниз</li> <li>— вбок</li> </ul> </li> </ul>	20 mm 0 mm 50 mm 20 mm 10 mm  20 mm 0 mm 50 mm 10 mm 20 mm

#### Подсоединения/ клеммы

исполнение разъема питания	
<ul style="list-style-type: none"> <li>• для главной цепи</li> </ul>	пружинный зажим
<ul style="list-style-type: none"> <li>• для цепи вспомогательного и оперативного тока</li> </ul>	пружинный зажим

#### Безопасность

защита от прикосновения с лицевой стороны согласно МЭК 60529	с защитой от вертикального прикосновения пальцем спереди
--	--

#### Связь/ протокол

протокол поддерживается	
<ul style="list-style-type: none"> <li>• протокол PROFINET IO</li> <li>• протокол PROFIsafe</li> </ul>	Нет Нет
протокол поддерживается протокол интерфейса AS	Нет

#### Сертификаты/ допуски к эксплуатации

General Product Approval	For use in hazardous locations	Declaration of Conformity
--------------------------	--------------------------------	---------------------------

[Confirmation](#)



EG-Konf.

Test Certificates

Marine / Shipping

[Special Test Certificate](#)

[Type Test Certificates/Test Report](#)



Marine / Shipping

other

Railway

Dangerous Good



[Confirmation](#)

[Vibration and Shock](#)

[Transport Information](#)

#### Дополнительная информация

Информация об упаковке

[Информация об упаковке](#)

Information- and Downloadcenter (каталоги, брошюры,...)

<https://www.siemens.com/ic10>

Industry Mall (Каталог и система обработки заказов)

<https://mall.industry.siemens.com/mall/ru/ru/Catalog/product?mlfb=3RA2115-0JH15-1FB4>

Онлайн-генератор Сак

<http://support.automation.siemens.com/WW/CAXorder/default.aspx?lang=en&mlfb=3RA2115-0JH15-1FB4>

Service&Support (руководства, инструкции по эксплуатации, сертификаты, указания, FAQ,...)

<https://support.industry.siemens.com/cs/ww/en/ps/3RA2115-0JH15-1FB4>

Банк изображений (фотографии продуктов, двухмерные размерные чертежи, трехмерные модели, схемы приборов, макросы EPLAN, ...)

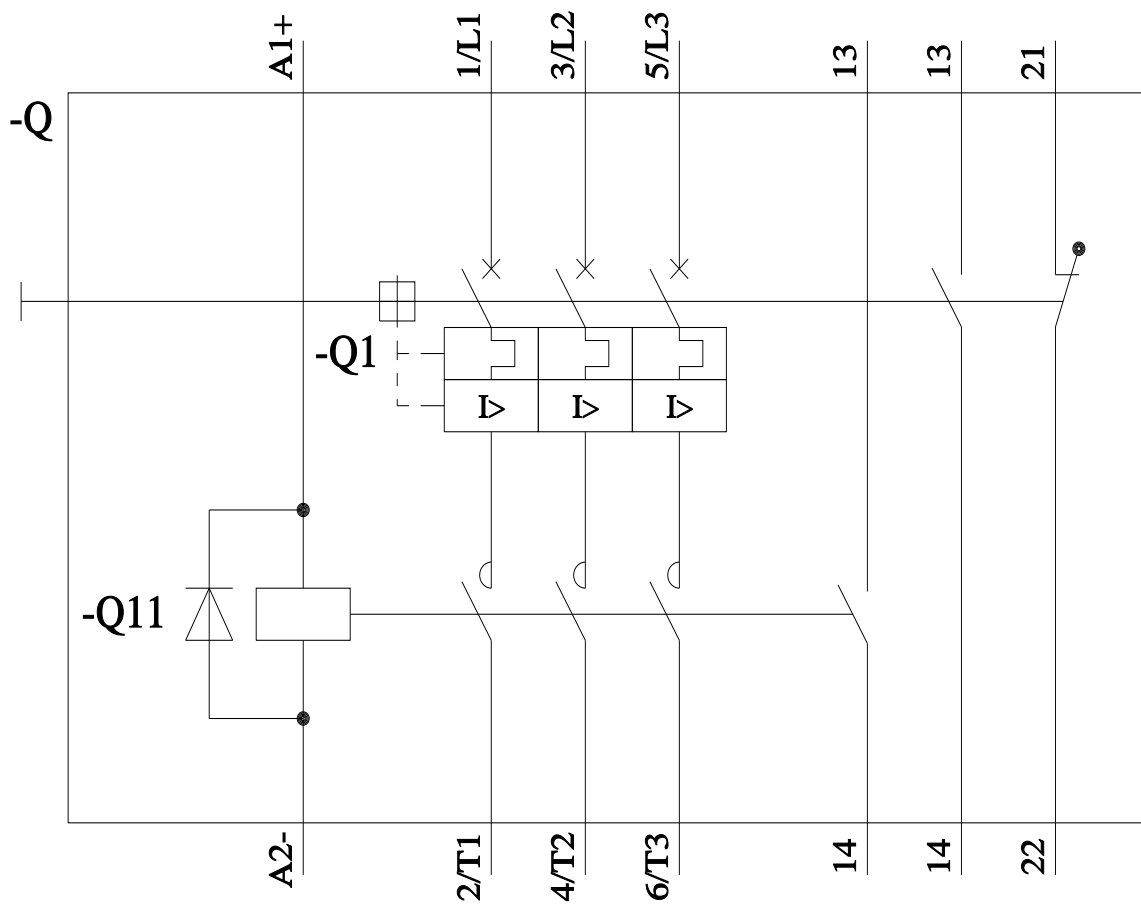
[http://www.automation.siemens.com/bilddb/cax\\_de.aspx?mlfb=3RA2115-0JH15-1FB4&lang=en](http://www.automation.siemens.com/bilddb/cax_de.aspx?mlfb=3RA2115-0JH15-1FB4&lang=en)

Характеристика: зависимая характеристика защиты, I<sup>2</sup>t, ток обрыва

<https://support.industry.siemens.com/cs/ww/en/ps/3RA2115-0JH15-1FB4/char>

Другие характеристики (например: срок службы электропроводки, частота включений)

<http://www.automation.siemens.com/bilddb/index.aspx?view=Search&mlfb=3RA2115-0JH15-1FB4&objecttype=14&gridview=view1>



последнее изменение:

28.01.2023 ↻