



Контактор, AC-1, 22 A/400 В/40 °С, S00, четырехполюсный, 48 В AC, 50/60 Гц, винтовой зажим

торговая марка изделия	SIRIUS
наименование изделия	Контактор
наименование типа изделия	3RT23
<b>Общие технические данные</b>	
типоразмер контактора	S00
дополнение изделия	Нет
<ul style="list-style-type: none"> <li>• функциональный модуль связи</li> <li>• вспомогательный выключатель</li> </ul>	Да
мощность потерь [Вт] при расчетном значении тока	
<ul style="list-style-type: none"> <li>• при переменном токе в теплом рабочем состоянии</li> </ul>	6,4 W
<ul style="list-style-type: none"> <li>• при переменном токе в теплом рабочем состоянии на каждый полюс</li> </ul>	1,6 W
напряжение развязки	
<ul style="list-style-type: none"> <li>• главной цепи при степени загрязнения 3 расчетное значение</li> </ul>	690 V
<ul style="list-style-type: none"> <li>• цепи вспомогательного и оперативного тока при степени загрязнения 3 расчетное значение</li> </ul>	690 V
выдерживаемое импульсное напряжение	
<ul style="list-style-type: none"> <li>• главной цепи расчетное значение</li> </ul>	6 kV
<ul style="list-style-type: none"> <li>• вспомогательной цепи расчетное значение</li> </ul>	6 kV
ударопрочность при прямоугольном импульсе	
<ul style="list-style-type: none"> <li>• при переменном токе</li> </ul>	7,3g / 5 ms, 4,7g / 10 ms
ударопрочность при синусовом импульсе	
<ul style="list-style-type: none"> <li>• при переменном токе</li> </ul>	11,4g / 5 ms, 7,3g / 10 ms
механический срок службы (коммутационных циклов)	
<ul style="list-style-type: none"> <li>• контактора типичный</li> </ul>	30 000 000
<ul style="list-style-type: none"> <li>• контактора с насаженным блоком вспомогательных выключателей типичный</li> </ul>	10 000 000
справочный идентификатор согласно МЭК 81346-2:2009	Q
Директива RoHS (дата)	10/01/2009
<b>Условия окружающей среды</b>	
высота над уровнем моря при высоте над уровнем моря макс.	2 000 m
окружающая температура	
<ul style="list-style-type: none"> <li>• при эксплуатации</li> </ul>	-25 ... +60 °C
<ul style="list-style-type: none"> <li>• при хранении</li> </ul>	-55 ... +80 °C
относительная атмосферная влажность мин.	10 %
относительная атмосферная влажность при 55 °C согласно МЭК 60068-2-30 макс.	95 %

**Цепь главного тока**

<b>число полюсов для главной цепи</b>	4
<b>число замыкающих контактов для главных контактов</b>	4
<b>рабочий ток</b>	
• при AC-1 при 400 В при окружающей температуре 40 °С расчетное значение	22 А
• при AC-1	
— до 690 В при окружающей температуре 40 °С расчетное значение	22 А
— до 690 В при окружающей температуре 60 °С расчетное значение	20 А
• при AC-3	
— при 400 В расчетное значение	12 А
• при AC-4 при 400 В расчетное значение	8,5 А
мин. сечение в главной цепи при макс. расчетном значении AC-1	4 mm <sup>2</sup>
<b>рабочая мощность</b>	
• при AC-3 при 400 В расчетное значение	5,5 kW
• при AC-4 при 400 В расчетное значение	4 kW
<b>кратковременно выдерживаемый ток в холодном рабочем состоянии до 40 °С</b>	
• длительностью не более 1 с с коммутацией при нулевом токе макс.	Использовать мин. площадь сечения согл. расчетному значению AC-1
• длительностью не более 5 с с коммутацией при нулевом токе макс.	Использовать мин. площадь сечения согл. расчетному значению AC-1
• длительностью не более 10 с с коммутацией при нулевом токе макс.	Использовать мин. площадь сечения согл. расчетному значению AC-1
• длительностью не более 30 с с коммутацией при нулевом токе макс.	Использовать мин. площадь сечения согл. расчетному значению AC-1
• длительностью не более 60 с с коммутацией при нулевом токе макс.	Использовать мин. площадь сечения согл. расчетному значению AC-1
<b>частота включений на холостом ходу</b>	
• при переменном токе	10 000 1/h
частота коммутации при AC-1 макс.	1 000 1/h

**Цепь тока управления/ управление**

<b>тип напряжения</b>	перем. ток
<b>тип напряжения оперативного напряжения питания</b>	Переменный ток
<b>оперативное напряжение питания при переменном токе</b>	
• при 50 Гц расчетное значение	48 V
• при 60 Гц расчетное значение	48 V
<b>коэффициент рабочего диапазона, напряжение оперативного питания, расчетное значение электромагнитной катушки при переменном токе</b>	
• при 50 Гц	0,8 ... 1,1
• при 60 Гц	0,85 ... 1,1
<b>полная начальная пусковая мощность электромагнитной катушки при переменном токе</b>	
• при 50 Гц	37 VA
• при 60 Гц	33 VA
<b>коэффициент мощности, индуктивный при начальной пусковой мощности</b>	
• при 50 Гц	0,8
• при 60 Гц	0,75
<b>полная мощность удержания электромагнитной катушки при переменном токе</b>	
• при 50 Гц	5,7 VA
• при 60 Гц	4,4 VA
<b>коэффициент мощности, индуктивный при мощности удержания катушки</b>	
• при 50 Гц	0,25
• при 60 Гц	0,25
<b>задержка замыкания</b>	
• при переменном токе	9 ... 35 ms
<b>задержка размыкания</b>	
• при переменном токе	7 ... 13 ms

<b>длительность электрической дуги</b>	10 ... 15 ms
<b>исполнение управления коммутационного привода</b>	Стандарт A1 - A2
<b>Вспомогательный контур</b>	
<b>число размыкающих контактов для вспомогательных контактов</b>	2
• навесной	
<b>число замыкающих контактов для вспомогательных контактов</b>	2
• навесной	
<b>защита от коротких замыканий</b>	
<b>функция изделия защита от коротких замыканий исполнение плавкой вставки предохранителя</b>	Нет
• для защиты от коротких замыканий главной цепи	gG: 35 A (690 V, 100 kA) gG: 20 A (690 V, 100 kA) gG: 10 A (690 V, 1 kA)
— при типе координации 1 требуется	
— при типе координации 2 требуется	
• для защиты вспомогательного выключателя от короткого замыкания требуется	
<b>Монтаж/ крепление/ размеры</b>	
<b>монтажное положение</b>	вращается при вертикальной зоне монтажа на +/-180°, а также откидывается вперед и назад на +/- 22,5°
<b>вид креплений</b>	винтовое и защёлкивающееся крепление на стандартной монтажной шине 35 мм согласно DIN EN 60715
• последовательный монтаж	Да
<b>высота</b>	58 mm
<b>ширина</b>	45 mm
<b>глубина</b>	73 mm
<b>необходимое расстояние</b>	
• при последовательном монтаже	
— вперед	10 mm
— вверх	10 mm
— вниз	10 mm
— вбок	0 mm
• до заземленных компонентов	
— вперед	10 mm
— вверх	10 mm
— вбок	6 mm
— вниз	10 mm
• до компонентов, находящихся под напряжением	
— вперед	10 mm
— вверх	10 mm
— вниз	10 mm
— вбок	6 mm
<b>Подсоединения/ клеммы</b>	
<b>исполнение разъема питания</b>	
• для главной цепи	винтовой зажим
• для цепи вспомогательного и оперативного тока	винтовой зажим
• на контакторе для вспомогательных контактов	Винтовое присоединение
• электромагнитной катушки	Винтовое присоединение
<b>вид подключаемых сечений проводов для главных контактов</b>	
• однопроводной	2x (0,5 ... 1,5 мм²), 2x (0,75 ... 2,5 мм²), 2x 4 мм²
• однопроводной или многопроводной	2x (0,5 ... 1,5 мм²), 2x (0,75 ... 2,5 мм²), 2x 4 мм²
• тонкожильный с заделкой концов кабеля	2x (0,5 ... 1,5 мм²), 2x (0,75 ... 2,5 мм²)
<b>поперечное сечение подключаемого провода для главных контактов</b>	
• однопроводной	0,5 ... 4 мм²
• однопроводной или многопроводной	0,5 ... 4 мм²
• многопроводной	0,5 ... 4 мм²
• тонкожильный с заделкой концов кабеля	0,5 ... 2,5 мм²
<b>поперечное сечение подключаемого провода для вспомогательных контактов</b>	
• однопроводной или многопроводной	0,5 ... 4 мм²
• тонкожильный с заделкой концов кабеля	0,5 ... 2,5 мм²
<b>вид подключаемых сечений проводов</b>	

- для вспомогательных контактов
  - однопроводной
  - однопроводной или многопроводной
  - тонкожильный с заделкой концов кабеля
- для проводов американского калибра (AWG) для вспомогательных контактов

2x (0,5 ... 1,5 мм<sup>2</sup>), 2x (0,75 ... 2,5 мм<sup>2</sup>)  
 2x (0,5 ... 1,5 мм<sup>2</sup>), 2x (0,75 ... 2,5 мм<sup>2</sup>), 2x 4 мм<sup>2</sup>  
 2x (0,5 ... 1,5 мм<sup>2</sup>), 2x (0,75 ... 2,5 мм<sup>2</sup>)  
 2x (20 ... 16), 2x (18 ... 14), 2x 12

**номер американского калибра проводов (AWG) как кодируемое поперечное сечение подключаемого провода**

- для главных контактов
- для вспомогательных контактов

20 ... 12  
 20 ... 12

**Безопасность**

**функция изделия**

- принудительно коммутируемый размыкающий контакт согласно МЭК 60947-4-1

Да; с 3RH29

значение T1 для интервала между контрольными испытаниями или сроком службы согласно МЭК 61508

20 a

**степень защиты IP с лицевой стороны согласно МЭК 60529**

IP20

**защита от прикосновения с лицевой стороны согласно МЭК 60529**

с защитой от вертикального прикосновения пальцем спереди

**Связь/ протокол**

функция изделия связь по шине

Нет

**Сертификаты/ допуски к эксплуатации**

General Product Approval

EMC



[Confirmation](#)



Functional Safety/Safety of Machinery

Declaration of Conformity

Test Certificates

Marine / Shipping

[Type Examination Certificate](#)



[Special Test Certificate](#)

[Type Test Certificates/Test Report](#)



**Marine / Shipping**



other

Railway

Environment

[Confirmation](#)



[Vibration and Shock](#)

[Environmental Confirmations](#)

**Дополнительная информация**

Информация об упаковке

[Информация об упаковке](#)

Information- and Downloadcenter (каталоги, брошюры,...)

<https://www.siemens.com/ic10>

Industry Mall (Каталог и система обработки заказов)

<https://mall.industry.siemens.com/mall/ru/ru/Catalog/product?mlfb=3RT2317-1AH00>

Онлайн-генератор САХ

<http://support.automation.siemens.com/WW/CAXorder/default.aspx?lang=en&mlfb=3RT2317-1AH00>

Service&Support (руководства, инструкции по эксплуатации, сертификаты, указания, FAQ,...)

<https://support.industry.siemens.com/cs/ww/en/ps/3RT2317-1AH00>

Банк изображений (фотографии продуктов, двухмерные размерные чертежи, трехмерные модели, схемы приборов, макросы EPLAN, ...)

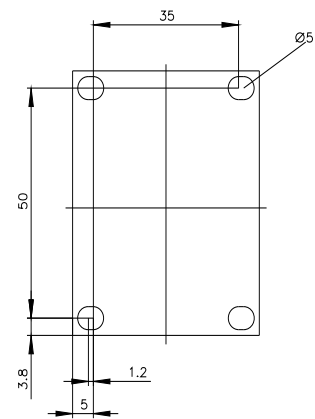
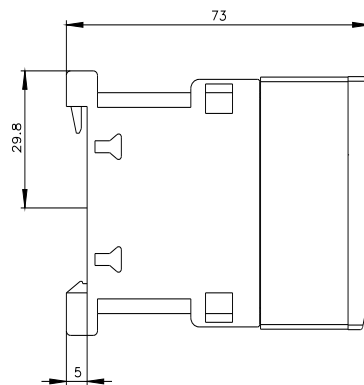
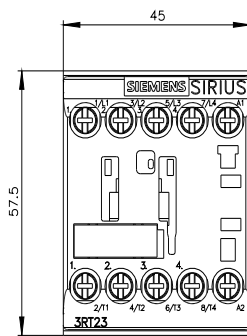
[http://www.automation.siemens.com/bilddb/cax\\_de.aspx?mlfb=3RT2317-1AH00&lang=en](http://www.automation.siemens.com/bilddb/cax_de.aspx?mlfb=3RT2317-1AH00&lang=en)

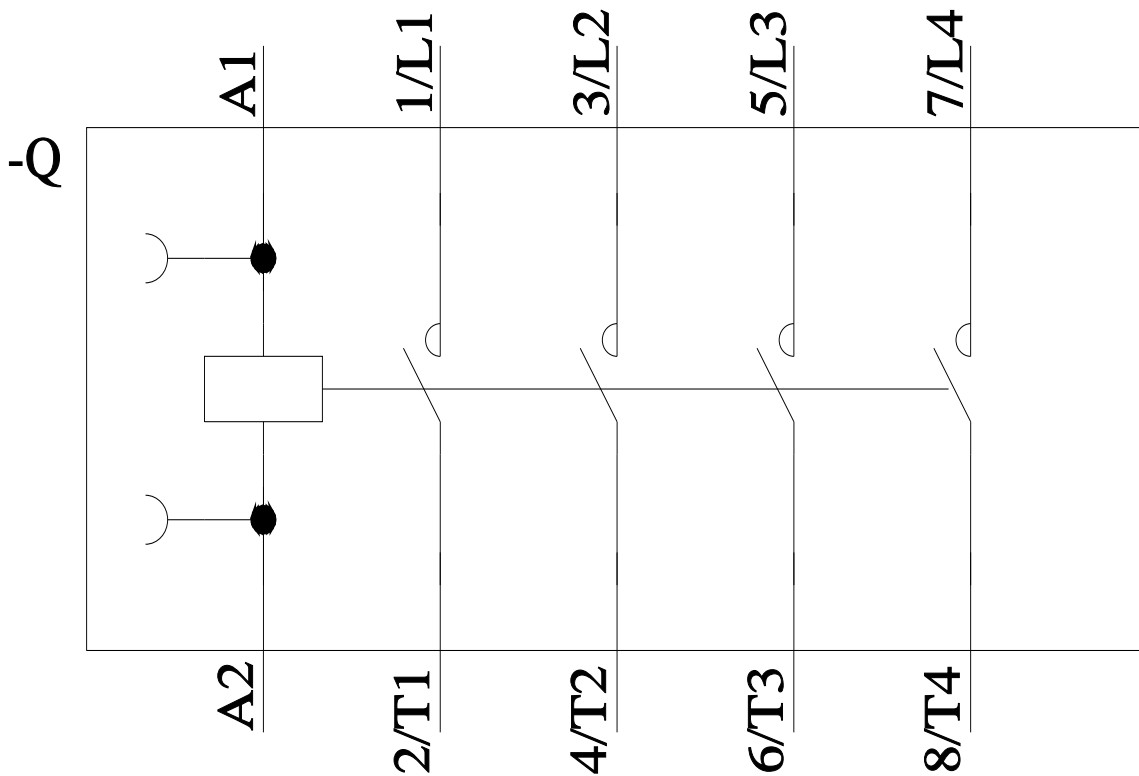
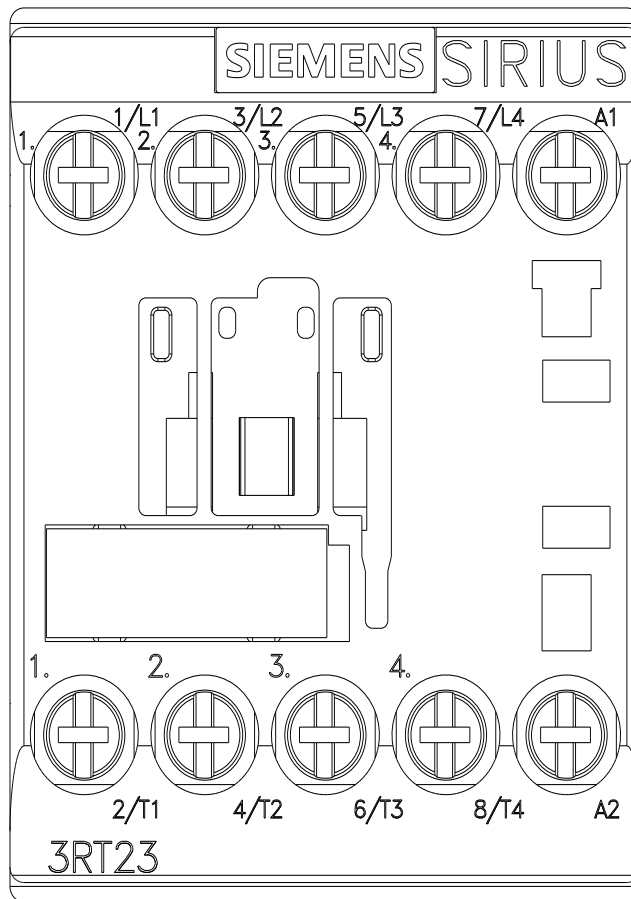
Характеристика: зависимая характеристика защиты, I<sup>2</sup>t, ток обрыва

<https://support.industry.siemens.com/cs/ww/en/ps/3RT2317-1AH00/char>

Другие характеристики (например: срок службы электропроводки, частота включений)

<http://www.automation.siemens.com/bilddb/index.aspx?view=Search&mlfb=3RT2317-1AH00&objecttype=14&gridview=view1>





последнее изменение:

18.03.2022