



Силовой контактор, AC-3 9 A, 4 кВт/400 В 2 НО + 2 НЗ 220 В AC, 50 Гц/240 В, 60 Гц 4-полюсн. Типоразмер S00 винтовой зажим

торговая марка изделия	SIRIUS
наименование изделия	Контактор
наименование типа изделия	3RT25
<b>Общие технические данные</b>	
типоразмер контактора	S00
дополнение изделия	Нет
<ul style="list-style-type: none"> <li>• функциональный модуль связи</li> <li>• вспомогательный выключатель</li> </ul>	Да
напряжение развязки	
<ul style="list-style-type: none"> <li>• главной цепи при степени загрязнения 3 расчетное значение</li> </ul>	690 V
<ul style="list-style-type: none"> <li>• вспомогательной цепи при степени загрязнения 3 расчетное значение</li> </ul>	690 V
выдерживаемое импульсное напряжение	
<ul style="list-style-type: none"> <li>• главной цепи расчетное значение</li> <li>• вспомогательной цепи расчетное значение</li> </ul>	6 kV 6 kV
макс. допустимое напряжение для безопасного разъединения между катушкой и главными контактами согласно EN 60947-1	400 V
ударопрочность при прямоугольном импульсе	
<ul style="list-style-type: none"> <li>• при переменном токе</li> </ul>	6,7g / 5 ms, 4,2g / 10 ms
ударопрочность при синусовом импульсе	
<ul style="list-style-type: none"> <li>• при переменном токе</li> </ul>	10,5g / 5 ms, 6,6g / 10 ms
механический срок службы (коммутационных циклов)	
<ul style="list-style-type: none"> <li>• контактора типичный</li> <li>• контактора с насаженным блоком вспомогательных электронных выключателей типичный</li> <li>• контактора с насаженным блоком вспомогательных выключателей типичный</li> </ul>	30 000 000 5 000 000 10 000 000
справочный идентификатор согласно МЭК 81346-2:2009	Q
Директива RoHS (дата)	10/01/2009
<b>Условия окружающей среды</b>	
высота над уровнем моря при высоте над уровнем моря макс.	2 000 m
окружающая температура	
<ul style="list-style-type: none"> <li>• при эксплуатации</li> <li>• при хранении</li> </ul>	-25 ... +60 °C -55 ... +80 °C
относительная атмосферная влажность мин.	10 %
относительная атмосферная влажность при 55 °C согласно МЭК 60068-2-30 макс.	95 %

## Цепь главного тока

число полюсов для главной цепи	4
число замыкающих контактов для главных контактов	2
число размыкающих контактов для главных контактов	2
<b>рабочий ток</b>	
<ul style="list-style-type: none"> <li>● при AC-1 до 690 В <ul style="list-style-type: none"> <li>— при окружающей температуре 40 °C расчетное значение</li> <li>— при окружающей температуре 60 °C расчетное значение</li> </ul> </li> <li>● при AC-2 при AC-3 при 400 В <ul style="list-style-type: none"> <li>— на каждый замыкающий контакт расчетное значение</li> <li>— на каждый размыкающий контакт расчетное значение</li> </ul> </li> </ul>	<p>18 A</p> <p>16 A</p> <p>9 A</p> <p>9 A</p>
мин. сечение в главной цепи при макс. расчетном значении AC-1	2,5 mm <sup>2</sup>
<b>рабочий ток</b>	
<ul style="list-style-type: none"> <li>● <b>при 1 токопроводящей дорожке при DC-1</b> <ul style="list-style-type: none"> <li>— при 24 В расчетное значение</li> <li>— при 110 В расчетное значение</li> <li>— при 220 В расчетное значение</li> <li>— при 440 В расчетное значение</li> </ul> </li> <li>● <b>при 2 токопроводящих дорожках в ряд при DC-1</b> <ul style="list-style-type: none"> <li>— при 24 В расчетное значение</li> <li>— при 110 В расчетное значение</li> <li>— при 220 В расчетное значение</li> <li>— при 440 В расчетное значение</li> </ul> </li> <li>● <b>при 1 токопроводящей дорожке при DC-3 при DC-5</b> <ul style="list-style-type: none"> <li>— при 24 В на каждый размыкающий контакт расчетное значение</li> <li>— при 24 В на каждый замыкающий контакт расчетное значение</li> <li>— при 110 В на каждый размыкающий контакт расчетное значение</li> <li>— при 110 В на каждый замыкающий контакт расчетное значение</li> <li>— при 220 В на каждый размыкающий контакт расчетное значение</li> <li>— при 220 В на каждый замыкающий контакт расчетное значение</li> </ul> </li> <li>● <b>при 2 токопроводящих дорожках в ряд при DC-3 при DC-5</b> <ul style="list-style-type: none"> <li>— при 24 В на каждый размыкающий контакт расчетное значение</li> <li>— при 24 В на каждый замыкающий контакт расчетное значение</li> <li>— при 110 В на каждый размыкающий контакт расчетное значение</li> <li>— при 110 В на каждый замыкающий контакт расчетное значение</li> </ul> </li> </ul>	<p>16 A</p> <p>2,1 A</p> <p>0,8 A</p> <p>0,6 A</p> <p>16 A</p> <p>12 A</p> <p>1,6 A</p> <p>0,8 A</p> <p>16 A</p> <p>16 A</p> <p>0,075 A</p> <p>0,15 A</p> <p>0,375 A</p> <p>0,75 A</p> <p>16 A</p> <p>16 A</p> <p>0,175 A</p> <p>0,35 A</p>
<b>рабочая мощность при AC-2 при AC-3</b>	
<ul style="list-style-type: none"> <li>● при 230 В на каждый размыкающий контакт расчетное значение</li> <li>● при 230 В на каждый замыкающий контакт расчетное значение</li> <li>● при 400 В на каждый размыкающий контакт расчетное значение</li> <li>● при 400 В на каждый замыкающий контакт расчетное значение</li> </ul>	<p>2,2 kW</p> <p>2,2 kW</p> <p>4 kW</p> <p>4 kW</p>
<b>кратковременно выдерживаемый ток в холодном рабочем состоянии до 40 °C</b>	
<ul style="list-style-type: none"> <li>● длительностью не более 1 с с коммутацией при нулевом токе макс.</li> <li>● длительностью не более 5 с с коммутацией при</li> </ul>	<p>110 A; Использовать мин. площадь сечения согл. расчетному значению AC-1</p> <p>110 A; Использовать мин. площадь сечения согл. расчетному</p>

<ul style="list-style-type: none"> <li>• нулевым токе макс.</li> <li>• длительностью не более 10 с с коммутацией при нулевом токе макс.</li> <li>• длительностью не более 30 с с коммутацией при нулевом токе макс.</li> <li>• длительностью не более 60 с с коммутацией при нулевом токе макс.</li> </ul>	значению AC-1 86 A; Использовать мин. площадь сечения согл. расчетному значению AC-1 66 A; Использовать мин. площадь сечения согл. расчетному значению AC-1 54 A; Использовать мин. площадь сечения согл. расчетному значению AC-1 0,7 W
<b>мощность потерь [Вт] при AC-3 при 400 В при расчетном значении рабочего тока на каждый проводник</b>	
<b>частота включений на холостом ходу</b> <ul style="list-style-type: none"> <li>• при переменном токе</li> <li>• при постоянном токе</li> </ul>	10 000 1/h 10 000 1/h
<b>частота коммутации</b> <ul style="list-style-type: none"> <li>• при AC-1 макс.</li> </ul>	1 000 1/h
<b>Цепь тока управления/ управление</b>	
<b>тип напряжения оперативного напряжения питания</b> <b>оперативное напряжение питания при переменном токе</b> <ul style="list-style-type: none"> <li>• при 50 Гц расчетное значение</li> <li>• при 60 Гц расчетное значение</li> </ul>	Переменный ток  220 V 240 V
<b>коэффициент рабочего диапазона, напряжение оперативного питания, расчетное значение электромагнитной катушки при переменном токе</b> <ul style="list-style-type: none"> <li>• при 50 Гц</li> <li>• при 60 Гц</li> </ul>	0,8 ... 1,1 0,8 ... 1,1
<b>полная начальная пусковая мощность электромагнитной катушки при переменном токе</b> <ul style="list-style-type: none"> <li>• при 50 Гц</li> <li>• при 60 Гц</li> </ul>	32 VA  31,7 VA 31,7 VA
<b>коэффициент мощности, индуктивный при начальной пусковой мощности</b> <ul style="list-style-type: none"> <li>• при 50 Гц</li> <li>• при 60 Гц</li> </ul>	0,8  0,77 0,77
<b>полная мощность удержания электромагнитной катушки при переменном токе</b> <ul style="list-style-type: none"> <li>• при 50 Гц</li> <li>• при 60 Гц</li> </ul>	4,8 VA  4,8 VA 4,8 VA
<b>коэффициент мощности, индуктивный при мощности удержания катушки</b> <ul style="list-style-type: none"> <li>• при 50 Гц</li> <li>• при 60 Гц</li> </ul>	0,25  0,25 0,25
<b>задержка замыкания</b> <ul style="list-style-type: none"> <li>• при переменном токе</li> </ul>	9 ... 35 ms
<b>задержка размыкания</b> <ul style="list-style-type: none"> <li>• при переменном токе</li> </ul>	4 ... 15 ms
<b>длительность электрической дуги</b>	10 ... 15 ms
<b>остаточный ток электронных устройств при управлении посредством сигнала &lt;0&gt;</b> <ul style="list-style-type: none"> <li>• при переменном токе при 230 В макс. допустимо</li> </ul>	0,003 A
<b>Вспомогательный контур</b>	
число размыкающих контактов для вспомогательных контактов с мгновенным срабатыванием	0
число замыкающих контактов для вспомогательных контактов с мгновенным срабатыванием	0
рабочий ток при AC-12 макс.	10 A
<b>рабочий ток при AC-15</b>	
• при 230 В расчетное значение	10 A
• при 400 В расчетное значение	3 A
<b>рабочий ток при DC-12</b>	
• при 48 В расчетное значение	6 A
• при 60 В расчетное значение	6 A
• при 110 В расчетное значение	3 A
• при 125 В расчетное значение	2 A
• при 220 В расчетное значение	1 A
• при 600 В расчетное значение	0,15 A



- однопроводной
- однопроводной или многопроводной
- тонкожильный с заделкой концов кабеля
- для проводов американского калибра (AWG) для вспомогательных контактов

2x (0,5 ... 1,5 мм<sup>2</sup>), 2x (0,75 ... 2,5 мм<sup>2</sup>), 2x 4 мм<sup>2</sup>  
 2x (0,5 ... 1,5 мм<sup>2</sup>), 2x (0,75 ... 2,5 мм<sup>2</sup>), 2x 4 мм<sup>2</sup>  
 2x (0,5 ... 1,5 мм<sup>2</sup>), 2x (0,75 ... 2,5 мм<sup>2</sup>)  
 2x (20 ... 16), 2x (18 ... 14), 2x 12

номер американского калибра проводов (AWG) как кодируемое поперечное сечение подключаемого провода для главных контактов

20 ... 12

## Безопасность

### функция изделия

- принудительно коммутируемый размыкающий контакт согласно МЭК 60947-4-1
- принудительная коммутация согласно МЭК 60947-5-1

Да; с 3RH29

Нет

значение T1 для интервала между контрольными испытаниями или сроком службы согласно МЭК 61508

20 а

степень защиты IP с лицевой стороны согласно МЭК 60529

IP20

защита от прикосновения с лицевой стороны согласно МЭК 60529

с защитой от вертикального прикосновения пальцем спереди

## Сертификаты/ допуски к эксплуатации

General Product Approval

EMC



[Confirmation](#)



Functional Safety/Safety of Machinery

Declaration of Conformity

Test Certificates

Marine / Shipping

[Type Examination Certificate](#)



EG-Konf.

[Special Test Certificate](#)

[Type Test Certificates/Test Report](#)



## Marine / Shipping



LRS



PRS



RINA



RMRS

other

Railway

[Confirmation](#)



[Vibration and Shock](#)

## Дополнительная информация

Информация об упаковке

[Информация об упаковке](#)

Information- and Downloadcenter (каталоги, брошюры,...)

<https://www.siemens.com/ic10>

Industry Mall (Каталог и система обработки заказов)

<https://mall.industry.siemens.com/mall/ru/ru/Catalog/product?mlfb=3RT2516-1AP60>

Онлайн-генератор Схем

<http://support.automation.siemens.com/WWW/CAXorder/default.aspx?lang=en&mlfb=3RT2516-1AP60>

Service&Support (руководства, инструкции по эксплуатации, сертификаты, указания, FAQ,...)

<https://support.industry.siemens.com/cs/ww/en/ps/3RT2516-1AP60>

Банк изображений (фотографии продуктов, двухмерные размерные чертежи, трехмерные модели, схемы приборов, макросы EPLAN, ...)

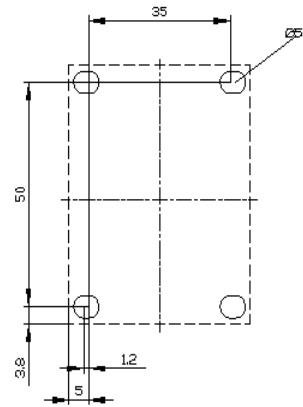
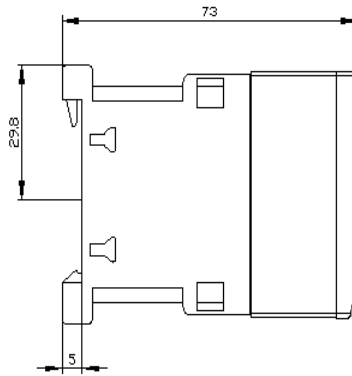
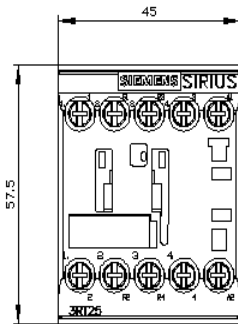
[http://www.automation.siemens.com/bilddb/cax\\_de.aspx?mlfb=3RT2516-1AP60&lang=en](http://www.automation.siemens.com/bilddb/cax_de.aspx?mlfb=3RT2516-1AP60&lang=en)

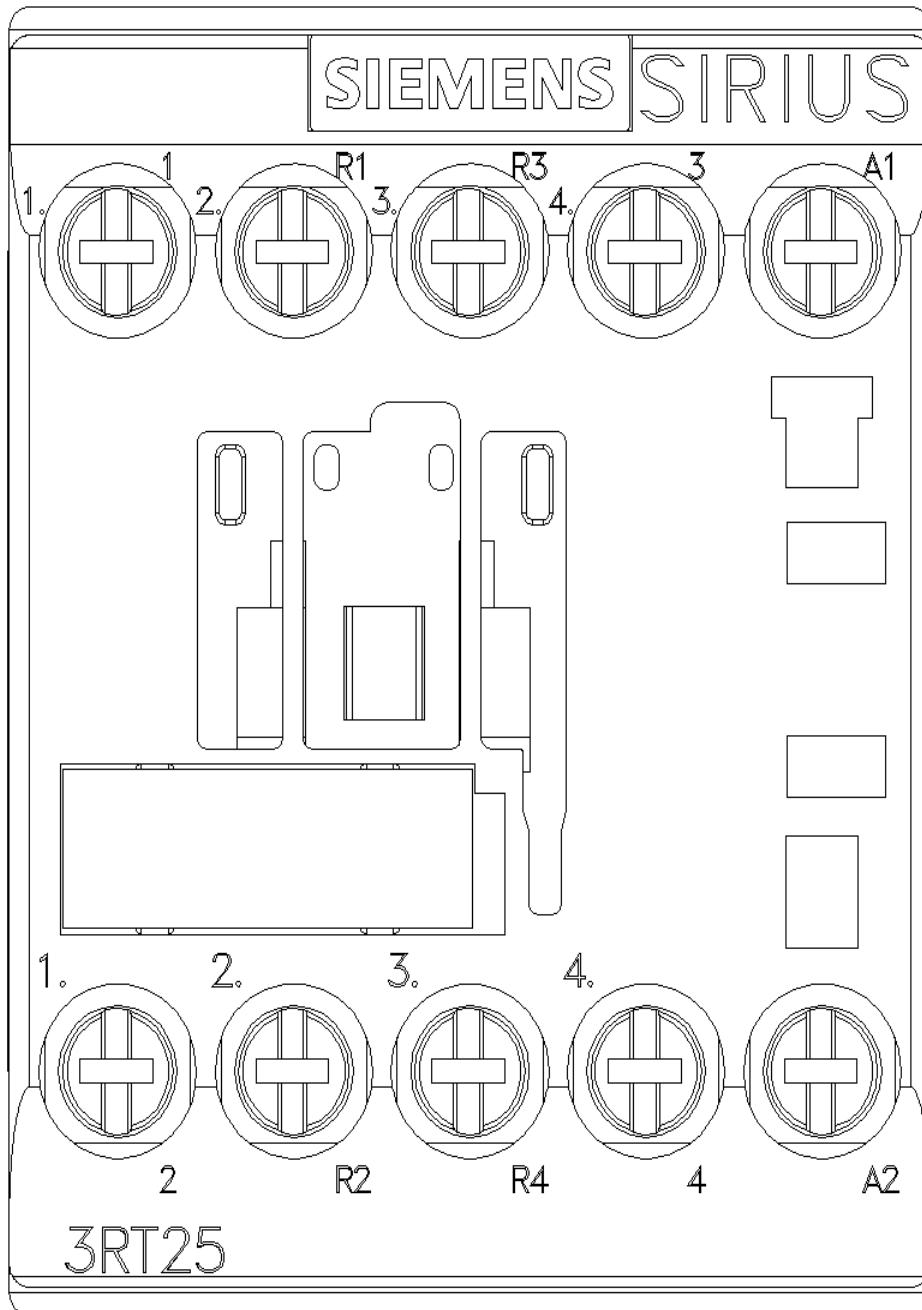
Характеристика: зависимая характеристика защиты, I<sup>2</sup>t, ток обрыва

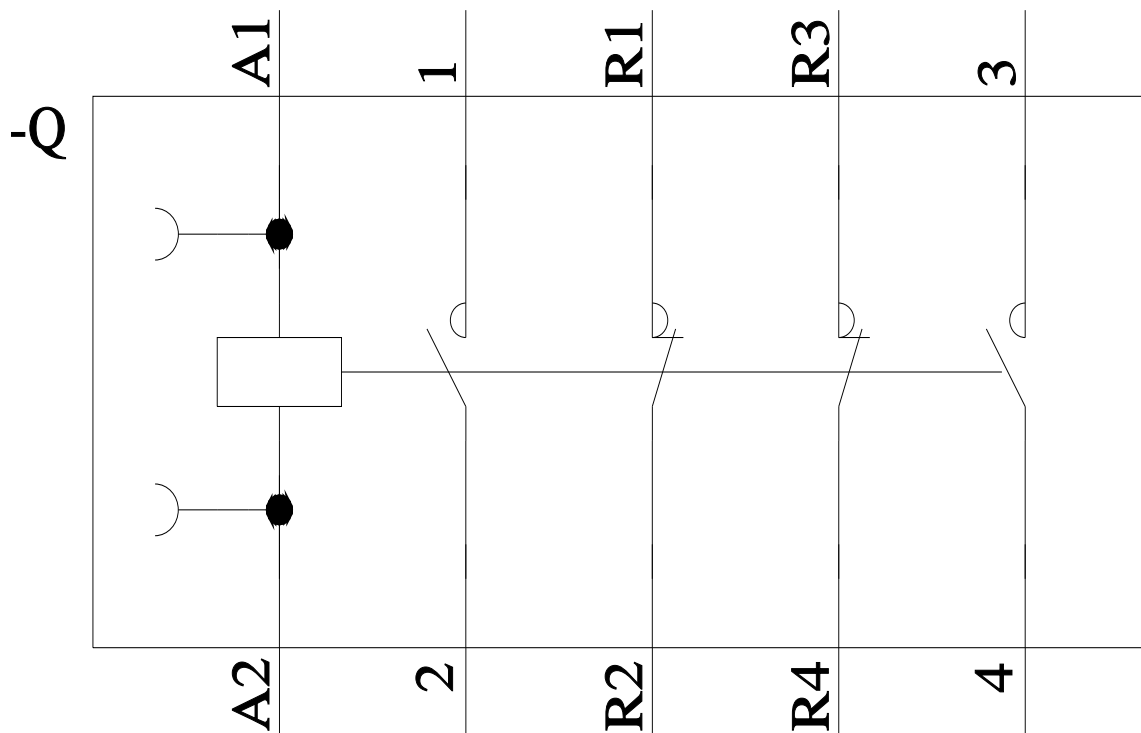
<https://support.industry.siemens.com/cs/ww/en/ps/3RT2516-1AP60/char>

Другие характеристики (например: срок службы электропроводки, частота включений)

<http://www.automation.siemens.com/bilddb/index.aspx?view=Search&mlfb=3RT2516-1AP60&objecttype=14&gridview=view1>







последнее изменение:

01.09.2022 