



Рисунок аналогичен

Тумблер, 16 мм, кругл., пластмасса, цвет: зеленый, 2 положения переключателя О-1, с фиксацией, угол переключения 90 градусов

торговая марка изделия	SIRIUS
наименование изделия	Переключатель с перекидным рычагом
исполнение изделия	Отдельное устройство круглое
наименование типа изделия	3SB2
Корпус	
число блоков управления	1
Орган управления	
конструкция исполнительного механизма	Ручка
принцип действия исполнительного механизма	с фиксацией
дополнение изделия опциональный источник света	Нет
цвет исполнительного механизма	зеленый
материал исполнительного механизма	пластмасса
наружный диаметр исполнительного механизма	19 mm
вид разблокирования	деблокировка вращением
число коммутационных положений	2
угол коммутации	90°
• вправо	
Переднее кольцо	
компонент изделия лицевое кольцо	Да
исполнение лицевого кольца	стандартный
материал лицевого кольца	пластмасса
цвет лицевого кольца	черный
Фиксатор	
материал держателя	Пластмасса
Общие технические данные	
функция изделия	
• функция аварийного отключения	Нет
• функция аварийного останова	Нет
степень защиты IP	IP65
вибропрочность согласно МЭК 60068-2-6	20 ... 200 Hz: 5g
частота коммутации макс.	1 000 1/h
механический срок службы (коммутационных циклов) типичный	300 000
справочный идентификатор согласно МЭК 81346-2:2009	S
Директива RoHS (дата)	07/01/2006
Подсоединения/ клеммы	
начальный пусковой крутящий момент болтов в держателе	0,4 N·m
Условия окружающей среды	

окружающая температура

- при эксплуатации
- при хранении

-25 ... +70 °C

-40 ... +80 °C

экологическая категория при эксплуатации согласно МЭК 60721

3K6

Монтаж/ крепление/ размеры

вид креплений	крепление лицевой панели
форма монтажного отверстия	круглый
монтажный диаметр	16 mm
монтажная высота	17 mm
монтажная ширина	19 mm
монтажная глубина	50 mm

Сертификаты/ допуски к эксплуатации

General Product Approval

Declaration of Conformity

Test Certificates


[Type Test Certificates/Test Report](#)

Test Certificates

other

[Special Test Certificate](#)
[Miscellaneous](#)
[Confirmation](#)
Дополнительная информация**Информация об упаковке**
[Информация об упаковке](#)

Information- and Downloadcenter (каталоги, брошюры,...)

<https://www.siemens.com/ic10>

Industry Mall (Каталог и система обработки заказов)

<https://mall.industry.siemens.com/mall/ru/ru/Catalog/product?mlfb=3SB2000-2HE01>

Онлайн-генератор Cax

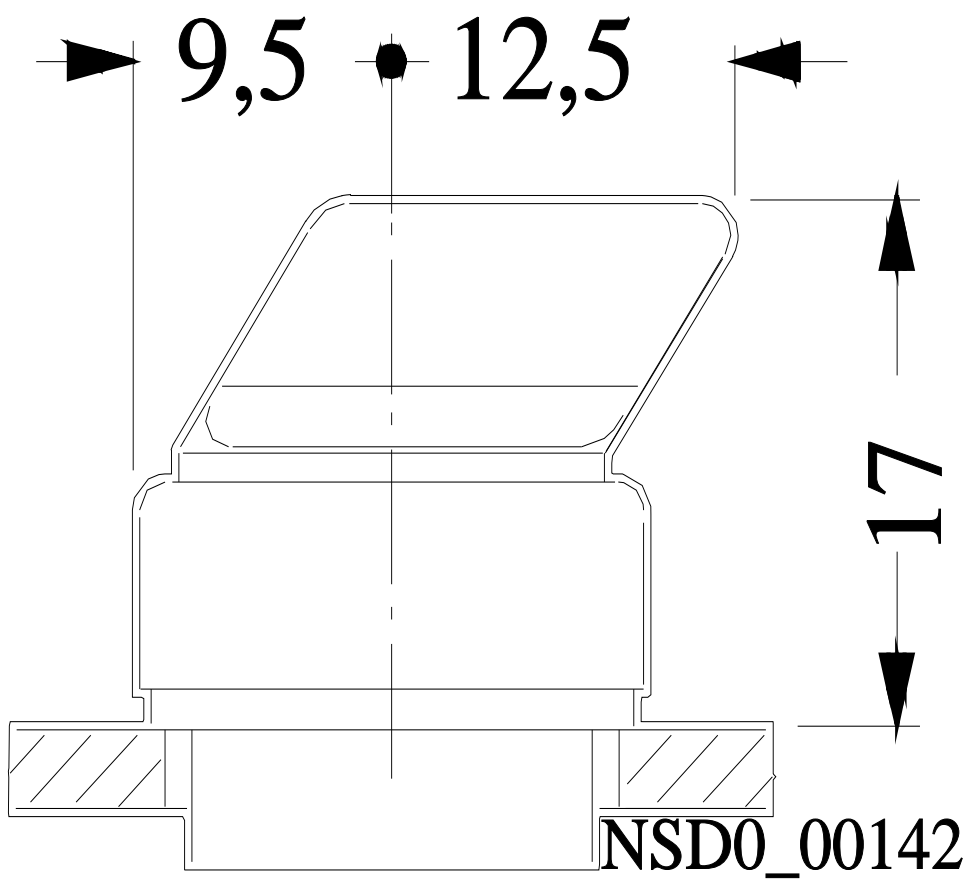
<http://support.automation.siemens.com/WW/CAXorder/default.aspx?lang=en&mlfb=3SB2000-2HE01>

Service&Support (руководства, инструкции по эксплуатации, сертификаты, указания, FAQ,...)

<https://support.industry.siemens.com/cs/ww/en/ps/3SB2000-2HE01>

Банк изображений (фотографии продуктов, двухмерные размерные чертежи, трехмерные модели, схемы приборов, макросы EPLAN, ...)

http://www.automation.siemens.com/bilddb/cax_de.aspx?mlfb=3SB2000-2HE01&lang=en



последнее изменение:

26.01.2022 [↗](#)