



SIRIUS Компактный пускатель Реверсивный пускатель для IO-Link 690 В 24 В DC 3–12 А IP20 Подключение основной цепи тока: пружинная клемма Подключение цепи управления: пружинная клемма

торговая марка изделия
наименование изделия
исполнение изделия
наименование типа изделия

SIRIUS
Компактный пускатель для IO-Link
поворотное пусковое устройство
3RA65

Общие технические данные

| | |
|--|---|
| функция изделия интерфейс оперативного тока для параллельного соединения | Нет |
| дополнение изделия вспомогательный выключатель | Да |
| мощность потерь \[Вт] при расчетном значении тока | |
| • при переменном токе в теплом рабочем состоянии | 1,8 W |
| • при переменном токе в теплом рабочем состоянии на каждый полюс | 0,6 W |
| • без тока нагрузки типичный | 2,9 W |
| напряжение развязки расчетное значение | 690 V |
| степень загрязнения | 3 |
| выдерживаемое импульсное напряжение расчетное значение | 6 000 V |
| степень защиты NEMA | прочие |
| ударопрочность | a=60 м/сек2 (6г) с 10 мсек на каждые 3 удара во всех осях |
| вибропрочность | f= 4 ... 5,8 Гц, d= 15 мм; f= 5,8 ... 500 Гц, a= 20 м/с²; 10 циклов |
| механический срок службы (коммутационных циклов) | |
| • главных контактов типичный | 10 000 000 |
| • вспомогательных контактов типичный | 10 000 000 |
| • сигнальных контактов типичный | 10 000 000 |
| коммутационная износостойкость вспомогательных контактов | |
| • при DC-13 при 6 А при 24 В типичный | 30 000 |
| • при AC-15 при 6 А при 230 В типичный | 200 000 |
| тип классификации | устойчивый режим работы согласно IEC 60947-6-2 |
| справочный идентификатор согласно МЭК 81346-2:2009 | Q |
| Директива RoHS (дата) | 05/01/2012 |

Условия окружающей среды

| | |
|---|----------------|
| высота над уровнем моря при высоте над уровнем моря макс. | 2 000 m |
| окружающая температура | |
| • при эксплуатации | -20 ... +60 °C |
| • при хранении | -55 ... +80 °C |
| • при транспортировке | -55 ... +80 °C |
| относительная атмосферная влажность при эксплуатации | 10 ... 90 % |

| Цепь главного тока | |
|---|----------------------------|
| число полюсов для главной цепи | 3 |
| регулируемый порог срабатывания по току токозависимого расцепителя перегрузки | 3 ... 12 A |
| формула предельной включающей способности | 12 x I _e |
| формула предельной отключающей способности | 10 x I _e |
| отдаваемая механическая мощность для 4-полюсного трехфазного двигателя | |
| • при 400 В расчетное значение | 5,5 kW |
| • при 500 В расчетное значение | 5,5 kW |
| • при 690 В расчетное значение | 7,5 kW |
| рабочее напряжение при AC-3 расчетное значение макс. | 690 V |
| рабочий ток | |
| • при переменном токе при 400 В расчетное значение | 12 A |
| • при AC-3 при 400 В расчетное значение | 12 A |
| • при AC-43 | |
| — при 400 В расчетное значение | 11,5 A |
| — при 500 В расчетное значение | 12,4 A |
| — при 690 В расчетное значение | 8,9 A |
| рабочая мощность | |
| • при AC-3 при 400 В расчетное значение | 5,5 kW |
| • при AC-43 | |
| — при 400 В расчетное значение | 5 500 W |
| — при 500 В расчетное значение | 5 500 W |
| — при 690 В расчетное значение | 7 500 W |
| частота включений на холостом ходу | 3 600 1/h |
| частота коммутации | |
| • при AC-41 согласно МЭК 60947-6-2 макс. | 750 1/h |
| • при AC-43 согласно МЭК 60947-6-2 макс. | 250 1/h |
| Цепь тока управления/ управление | |
| тип напряжения | пост. ток |
| оперативное напряжение питания 1 | |
| • при постоянном токе расчетное значение | 24 V |
| • при постоянном токе | 24 ... 24 V |
| мощность удержания | |
| • при постоянном токе макс. | 2,9 W |
| Вспомогательный контур | |
| число размыкающих контактов для вспомогательных контактов | 0 |
| число замыкающих контактов для вспомогательных контактов | 0 |
| число замыкающих контактов расцепителя тока короткого замыкания мгновенного действия для сигнального контакта | 0 |
| число переключающих контактов токозависимого расцепителя перегрузки для сигнального контакта | 0 |
| рабочий ток вспомогательных контактов при AC-12 макс. | 10 A |
| рабочий ток вспомогательных контактов при DC-13 при 250 В | 0,27 A |
| Функция защиты/ контроля | |
| класс срабатывания | CLASS 10 и 20 регулируется |
| ном. рабочая отключающая способность при коротком замыкании (I_{cs}) | |
| • при 400 В | 53 kA |
| • при 500 В расчетное значение | 3 kA |
| • при 690 В расчетное значение | 3 kA |
| Номинальная нагрузка UL/CSA | |
| ток полной нагрузки (FLA) для 3-фазного электродвигателя | |
| • при 480 В расчетное значение | 12 A |
| • при 600 В расчетное значение | 12 A |
| отдаваемая механическая мощность [л. с.] для 3- | |

| | |
|---|--|
| фазного электродвигателя <ul style="list-style-type: none"> • при 200/208 В расчетное значение • при 220/230 В расчетное значение • при 460/480 В расчетное значение • при 575/600 В расчетное значение | 3 hp 3 hp 7,5 hp 10 hp |
| защита от коротких замыканий | |
| функция изделия защита от коротких замыканий исполнение защиты от коротких замыканий исполнение плавкой вставки предохранителя <ul style="list-style-type: none"> • для защиты вспомогательного выключателя от короткого замыкания требуется | Да электромагнитный предохранитель gL/gG: 10 A |
| Монтаж/ крепление/ размеры | |
| монтажное положение <ul style="list-style-type: none"> • рекомендуемый вид креплений высота ширина глубина | любой вертикальный, на горизонтальной монтажной шине Винтовое и защёлкивающееся крепление 191 mm 90 mm 165 mm |
| Подсоединения/ клеммы | |
| компонент изделия съёмная клемма для главной цепи компонент изделия съёмная клемма для цепи вспомогательного и оперативного тока исполнение разъёма питания <ul style="list-style-type: none"> • для главной цепи • для цепи вспомогательного и оперативного тока вид подключаемых сечений проводов для главных контактов <ul style="list-style-type: none"> • однопроводной • тонкожильный с заделкой концов кабеля • тонкожильный без заделки концов кабеля вид подключаемых сечений проводов <ul style="list-style-type: none"> • для вспомогательных контактов <ul style="list-style-type: none"> — однопроводной — тонкожильный с заделкой концов кабеля — тонкожильный без заделки концов кабеля • для проводов американского калибра (AWG) для вспомогательных контактов | Да Да пружинный зажим пружинный зажим 2x (1,5 ... 6 мм ²), 1x 10 мм ² 2x (1,5 ... 6 мм ²) 2x (1,5 ... 6 мм ²) 2x (0,25 ... 1,5 мм ²) 2x (0,25 ... 1,5 мм ²) 2x (0,25 ... 1,5 мм ²) 2x (24 ... 16) |
| Безопасность | |
| значение B10 при высокой приоритетности запроса согласно SN 31920 доля опасных отказов <ul style="list-style-type: none"> • при высокой приоритетности запроса согласно SN 31920 степень защиты IP с лицевой стороны согласно МЭК 60529 защита от прикосновения с лицевой стороны согласно МЭК 60529 | 1 500 000 50 % IP20 с защитой от прикосновения пальцем |
| Связь/ протокол | |
| функция изделия связь по шине протокол поддерживается <ul style="list-style-type: none"> • протокол интерфейса AS • протокол IO-Link функция изделия интерфейс оперативного тока с IO-Link скорость передачи IO-Link время сквозного цикла между ведущим устройством и устройством IO-Link мин. тип источника питания по шлюзу IO-Link Master объём данных <ul style="list-style-type: none"> • адресной области входов при циклической передаче всего • адресной области выходов при циклической передаче всего | Да Нет Да Да COM2 (38,4 kBaud) 2,5 ms Нет 2 byte 2 byte |
| Электромагнитная совместимость | |

наведение кондуктивных помех

- вследствие импульса согласно МЭК 61000-4-4
- вследствие перенапряжения при замыкании на землю согласно МЭК 61000-4-5
- вследствие линейного перенапряжения согласно МЭК 61000-4-5
- вследствие высокочастотного облучения согласно МЭК 61000-4-6

наведение полевых помех согласно МЭК 61000-4-3
электростатический разряд согласно МЭК 61000-4-2

излучение высокочастотных кондуктивных помех согласно CISPR11

излучение высокочастотных полевых помех согласно CISPR11

силовые цепи 4 кВ, цепи вспомогательного тока 2 кВ, IO-связь 2 кВ, концевые выключатели 2 кВ, кабель 2 кВ для ручного органа управления

силовые цепи 4 кВ, вспомогательное напряжение 0,5 кВ с предварительно включенной защитой от избыточного напряжения
силовые цепи 2 кВ, вспомогательное напряжение 0,5 кВ с предварительно включенной защитой от избыточного напряжения
0,15-80 МГц при 10 В

80 ... 3000 МГц при 10 В/м
8 кВ

150 кГц ... 30 МГц Класс А

30 ... 1000 МГц Класс А

Напряжение питания

напряжение питания требуется вспомогательное напряжение

Да

Индикация

число светодиодов

5

исполнение индикатора как индикация состояния устройства IO-Link

двойной светодиод зеленый/красный

Сертификаты/ допуски к эксплуатации

General Product Approval

EMC



[Confirmation](#)



Functional Safety/Safety of Machinery

Declaration of Conformity

Test Certificates

Marine / Shipping



EG-Konf.



[Type Test Certificates/Test Report](#)



ABS



LRS

Marine / Shipping

other



PRS



RINA



RMRS

[Confirmation](#)

Дополнительная информация

Информация об упаковке

[Информация об упаковке](#)

Information- and Downloadcenter (каталоги, брошюры,...)

<https://www.siemens.com/ic10>

Industry Mall (Каталог и система обработки заказов)

<https://mall.industry.siemens.com/mall/ru/ru/Catalog/product?mlfb=3RA6500-2DB42>

Онлайн-генератор Cax

<http://support.automation.siemens.com/WW/CAXorder/default.aspx?lang=en&mlfb=3RA6500-2DB42>

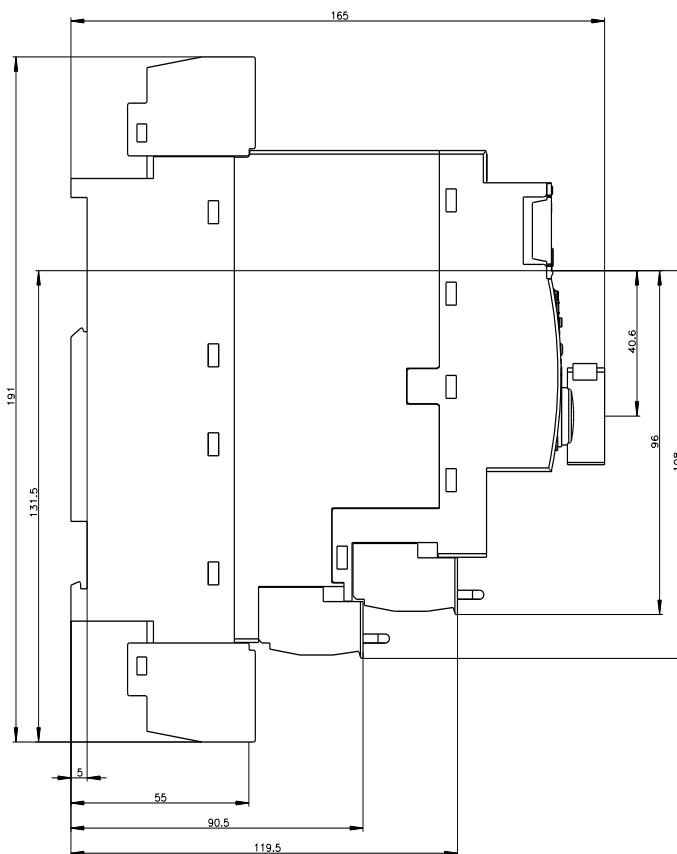
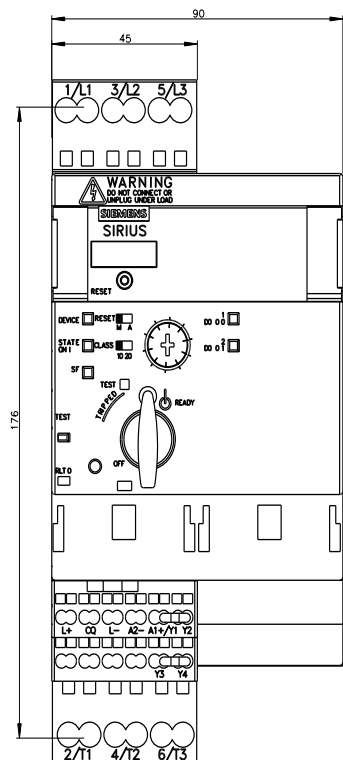
Service&Support (руководства, инструкции по эксплуатации, сертификаты, указания, FAQ,...)

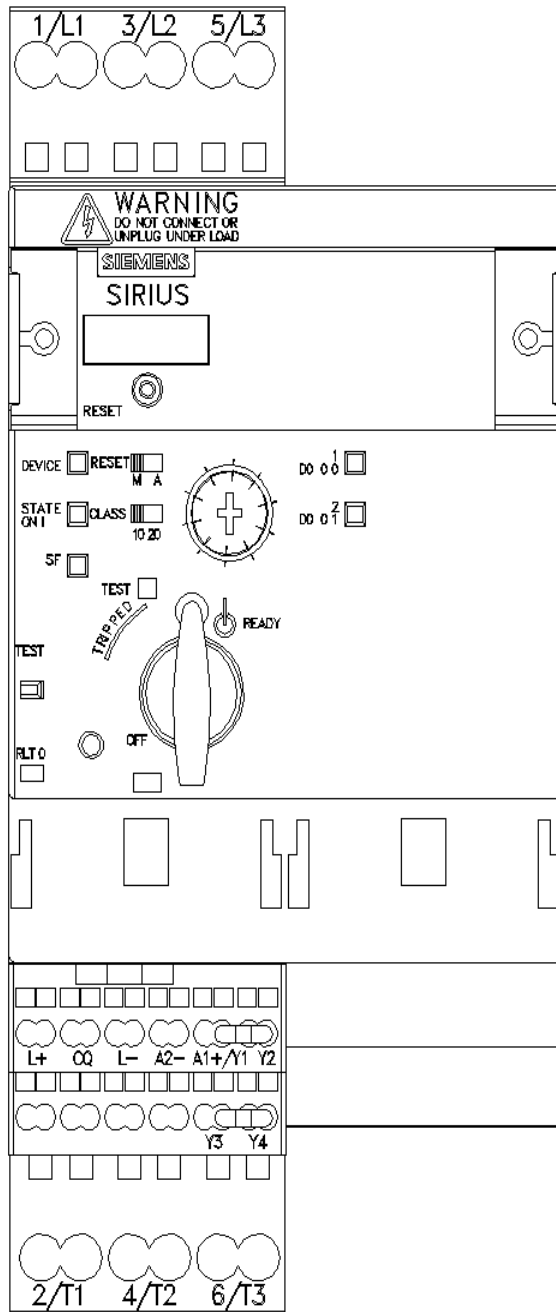
<https://support.industry.siemens.com/cs/ww/en/ps/3RA6500-2DB42>

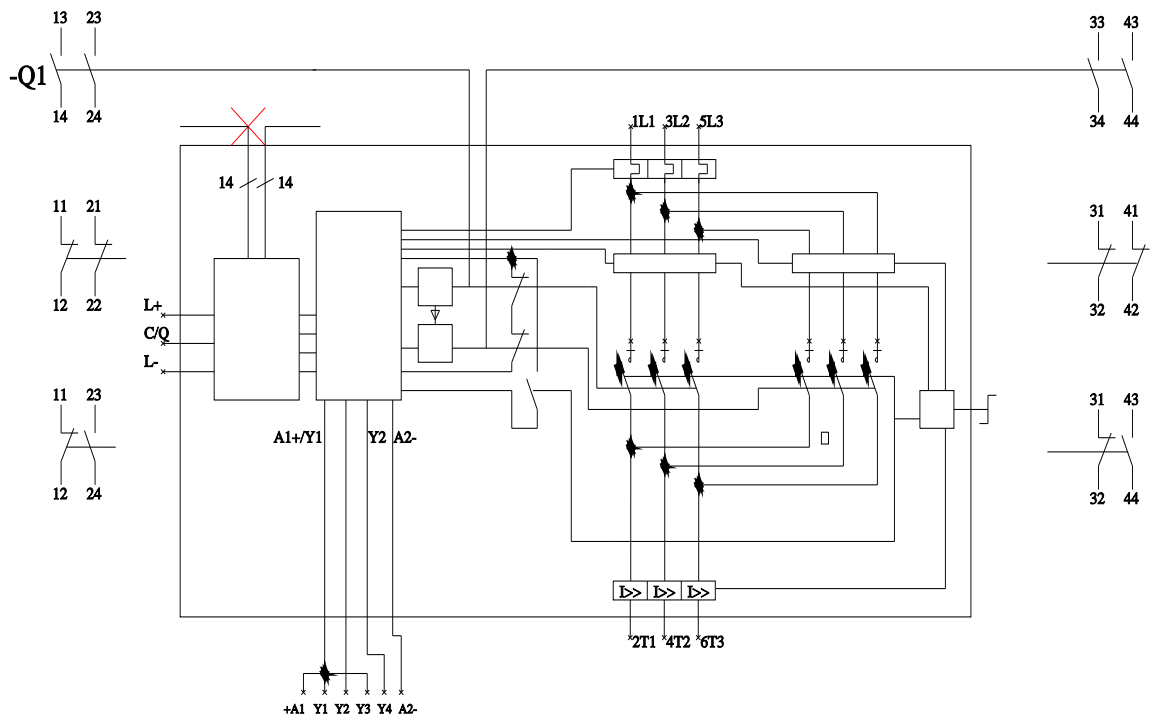
Банк изображений (фотографии продуктов, двухмерные размерные чертежи, трехмерные модели, схемы приборов, макросы EPLAN, ...)

http://www.automation.siemens.com/bilddb/cax_de.aspx?mlfb=3RA6500-2DB42&lang=en

Характеристика: зависимая характеристика защиты, I²t, ток обрыва







последнее изменение:

12.10.2021