



SIRIUS Компактный пускатель Прямой пускатель 690 В 110–240 В  
 AC/DC 50–60 Гц 0,32–1,25 А IP20 Подключение основной цепи тока:  
 втычное, без клемм Подключение вспомогательной цепи: пружинная  
 клемма

торговая марка изделия	SIRIUS
наименование изделия	Компактный пускатель
исполнение изделия	Устройство прямого пуска
наименование типа изделия	3RA61

**Общие технические данные**

функция изделия интерфейс оперативного тока для параллельного соединения	Да
дополнение изделия вспомогательный выключатель	Да
<b>мощность потерь \[Вт\] при расчетном значении тока</b>	
• при переменном токе в теплом рабочем состоянии	0,1 W
• при переменном токе в теплом рабочем состоянии на каждый полюс	0,03 W
• без тока нагрузки типичный	6 W
<b>напряжение развязки расчетное значение</b>	690 V
<b>степень загрязнения</b>	3
<b>выдерживаемое импульсное напряжение расчетное значение</b>	6 000 V
<b>макс. допустимое напряжение для безопасного разъединения</b>	
• между главной и вспомогательной цепью	400 V
• между двумя вспомогательными цепями	250 V
• между цепями оперативного и вспомогательного тока	300 V
<b>степень защиты NEMA</b>	прочие
<b>ударопрочность</b>	a=60 м/сек2 (6г) с 10 мсек на каждые 3 удара во всех осях
<b>вибропрочность</b>	f= 4 ... 5,8 Гц, d= 15 мм; f= 5,8 ... 500 Гц, a= 20 м/с <sup>2</sup> ; 10 циклов
<b>механический срок службы (коммутационных циклов)</b>	
• главных контактов типичный	10 000 000
• вспомогательных контактов типичный	10 000 000
• сигнальных контактов типичный	10 000 000
<b>коммутационная износостойкость вспомогательных контактов</b>	
• при DC-13 при 6 А при 24 В типичный	30 000
• при AC-15 при 6 А при 230 В типичный	200 000
<b>тип классификации</b>	устойчивый режим работы согласно IEC 60947-6-2
<b>справочный идентификатор согласно МЭК 81346-2:2009</b>	Q
<b>Директива RoHS (дата)</b>	05/01/2012

**Условия окружающей среды**

высота над уровнем моря при высоте над уровнем моря макс.	2 000 m
---	---------

<b>окружающая температура</b>	
<ul style="list-style-type: none"> <li>• при эксплуатации</li> <li>• при хранении</li> <li>• при транспортировке</li> </ul>	<p>-20 ... +60 °C</p> <p>-55 ... +80 °C</p> <p>-55 ... +80 °C</p>
относительная атмосферная влажность при эксплуатации	10 ... 90 %
<b>Цепь главного тока</b>	
<b>число полюсов для главной цепи</b>	3
<b>регулируемый порог срабатывания по току токозависимого расцепителя перегрузки</b>	0,32 ... 1,25 A
<b>формула предельной включающей способности</b>	38,4 x I <sub>e</sub>
<b>формула предельной отключающей способности</b>	32 x I <sub>e</sub>
<b>отдаваемая механическая мощность для 4-полюсного трехфазного двигателя</b>	
<ul style="list-style-type: none"> <li>• при 400 В расчетное значение</li> <li>• при 500 В расчетное значение</li> <li>• при 690 В расчетное значение</li> </ul>	<p>0,37 kW</p> <p>0,55 kW</p> <p>0,75 kW</p>
рабочее напряжение при AC-3 расчетное значение макс.	690 V
<b>рабочий ток</b>	
<ul style="list-style-type: none"> <li>• при переменном токе при 400 В расчетное значение</li> <li>• при AC-3 при 400 В расчетное значение</li> <li>• при AC-43 <ul style="list-style-type: none"> <li>— при 400 В расчетное значение</li> <li>— при 500 В расчетное значение</li> <li>— при 690 В расчетное значение</li> </ul> </li> </ul>	<p>1,25 A</p> <p>1,25 A</p> <p>1,1 A</p> <p>1,2 A</p> <p>1,1 A</p>
<b>рабочая мощность</b>	
<ul style="list-style-type: none"> <li>• при AC-3 при 400 В расчетное значение</li> <li>• при AC-43 <ul style="list-style-type: none"> <li>— при 400 В расчетное значение</li> <li>— при 500 В расчетное значение</li> <li>— при 690 В расчетное значение</li> </ul> </li> </ul>	<p>0,37 kW</p> <p>370 W</p> <p>550 W</p> <p>750 W</p>
<b>частота включений на холостом ходу</b>	3 600 1/h
<b>частота коммутации</b>	
<ul style="list-style-type: none"> <li>• при AC-41 согласно МЭК 60947-6-2 макс.</li> <li>• при AC-43 согласно МЭК 60947-6-2 макс.</li> </ul>	<p>750 1/h</p> <p>250 1/h</p>
<b>Цепь тока управления/ управление</b>	
<b>тип напряжения</b>	AC/DC
<b>оперативное напряжение питания 1 при переменном токе</b>	
<ul style="list-style-type: none"> <li>• при 50 Гц расчетное значение</li> <li>• при 50 Гц</li> <li>• при 60 Гц</li> </ul>	<p>240 V</p> <p>110 ... 240 V</p> <p>110 ... 240 V</p>
<b>частота оперативного напряжения питания</b>	
<ul style="list-style-type: none"> <li>• 1 расчетное значение</li> <li>• 2 расчетное значение</li> </ul>	<p>50 Hz</p> <p>60 Hz</p>
<b>оперативное напряжение питания 1</b>	
<ul style="list-style-type: none"> <li>• при постоянном токе расчетное значение</li> <li>• при постоянном токе</li> </ul>	<p>240 V</p> <p>110 ... 240 V</p>
<b>мощность удержания</b>	
<ul style="list-style-type: none"> <li>• при переменном токе макс.</li> <li>• при постоянном токе макс.</li> </ul>	<p>6 W</p> <p>5,1 W</p>
<b>Вспомогательный контур</b>	
<b>число размыкающих контактов для вспомогательных контактов</b>	1
<b>число замыкающих контактов для вспомогательных контактов</b>	1
число замыкающих контактов расцепителя тока короткого замыкания мгновенного действия для сигнального контакта	1
число переключающих контактов токозависимого расцепителя перегрузки для сигнального контакта	1
<b>рабочий ток вспомогательных контактов при AC-12 макс.</b>	10 A

рабочий ток вспомогательных контактов при DC-13 при 250 В	0,27 А
<b>Функция защиты/ контроля</b>	
<b>класс срабатывания</b>	CLASS 10 и 20 регулируется
<b>ном. рабочая отключающая способность при коротком замыкании (Ics)</b>	
• при 400 В	53 kA
• при 500 В расчетное значение	3 kA
• при 690 В расчетное значение	3 kA
<b>Номинальная нагрузка UL/CSA</b>	
<b>ток полной нагрузки (FLA) для 3-фазного электродвигателя</b>	
• при 480 В расчетное значение	1,25 А
• при 600 В расчетное значение	1,25 А
отдаваемая механическая мощность [л. с.] для 3-фазного электродвигателя	
• при 460/480 В расчетное значение	0,5 hp
• при 575/600 В расчетное значение	0,5 hp
<b>нагрузочная способность контакта вспомогательных контактов согласно UL</b>	Контакты 21-22, 13-14, 43-44 Q600 / A600, контакты 77-78 R300 / B300, контакты 95-96-98 R300 / D300
<b>защита от коротких замыканий</b>	
<b>функция изделия защита от коротких замыканий</b>	Да
<b>исполнение защиты от коротких замыканий</b>	электромагнитный
<b>исполнение плавкой вставки предохранителя</b>	
• для защиты вспомогательного выключателя от короткого замыкания требуется	предохранитель gL/gG: 10 А
• для защиты сигнального выключателя расцепителя тока короткого замыкания от коротких замыканий требуется	6A gL/gG/400V
• для защиты сигнального выключателя расцепителя тока перегрузки от коротких замыканий требуется	4A gL/gG/400V
<b>Монтаж/ крепление/ размеры</b>	
<b>монтажное положение</b>	любой
• рекомендуемый	вертикальный, на горизонтальной монтажной шине
<b>вид креплений</b>	Винтовое и защёлкивающееся крепление
<b>высота</b>	191 mm
<b>ширина</b>	45 mm
<b>глубина</b>	165 mm
<b>Подсоединения/ клеммы</b>	
<b>компонент изделия съёмная клемма для главной цепи</b>	Да
<b>компонент изделия съёмная клемма для цепи вспомогательного и оперативного тока</b>	Да
<b>исполнение разъёма питания</b>	
• для главной цепи	вставной, без клемм
• для цепи вспомогательного и оперативного тока	пружинный зажим
вид подключаемых сечений проводов для главных контактов	
• однопроводной	2x (1,5 ... 6 мм <sup>2</sup> ), 1x 10 мм <sup>2</sup>
• тонкожильный с заделкой концов кабеля	2x (1,5 ... 6 мм <sup>2</sup> )
• тонкожильный без заделки концов кабеля	2x (1,5 ... 6 мм <sup>2</sup> )
<b>вид подключаемых сечений проводов</b>	
• для вспомогательных контактов	
— однопроводной	2x (0,25 ... 1,5 мм <sup>2</sup> )
— тонкожильный с заделкой концов кабеля	2x (0,25 ... 1,5 мм <sup>2</sup> )
— тонкожильный без заделки концов кабеля	2x (0,25 ... 1,5 мм <sup>2</sup> )
• для проводов американского калибра (AWG) для вспомогательных контактов	2x (24 ... 16)
<b>Безопасность</b>	
значение B10 при высокой приоритетности запроса согласно SN 31920	3 000 000
<b>доля опасных отказов</b>	
• при низкой приоритетности запроса согласно SN 31920	40 %

<ul style="list-style-type: none"> <li>при высокой приоритетности запроса согласно SN 31920</li> </ul>	50 %
частота отказов [FIT] при низкой приоритетности запроса согласно SN 31920	100 FIT
значение T1 для интервала между контрольными испытаниями или сроком службы согласно МЭК 61508	20 a
<b>степень защиты IP с лицевой стороны согласно МЭК 60529</b>	IP20
<b>защита от прикосновения с лицевой стороны согласно МЭК 60529</b>	с защитой от прикосновения пальцем

### Связь/ протокол

<b>функция изделия связь по шине</b>	Нет
<b>протокол поддерживается</b>	
<ul style="list-style-type: none"> <li>протокол интерфейса AS</li> <li>протокол IO-Link</li> </ul>	Нет Нет Нет
функция изделия интерфейс оперативного тока с IO-Link	Нет

### Электромагнитная совместимость

<b>наведение кондуктивных помех</b>	
<ul style="list-style-type: none"> <li>вследствие импульса согласно МЭК 61000-4-4</li> <li>вследствие перенапряжения при замыкании на землю согласно МЭК 61000-4-5</li> <li>вследствие линейного перенапряжения согласно МЭК 61000-4-5</li> <li>вследствие высокочастотного облучения согласно МЭК 61000-4-6</li> </ul>	главные контакты 4 кВ, вспомогательные контакты 2 кВ главные контакты 4 кВ, вспомогательные контакты 2 кВ главные контакты 2 кВ, вспомогательные контакты 1 кВ 0,15-80 МГц при 10 В
<b>наведение полевых помех согласно МЭК 61000-4-3</b>	10 В/м
<b>электростатический разряд согласно МЭК 61000-4-2</b>	8 кВ
<b>излучение высокочастотных кондуктивных помех согласно CISPR11</b>	150 кГц ... 30 МГц Класс А
<b>излучение высокочастотных полевых помех согласно CISPR11</b>	30 ... 1000 МГц Класс А

### Напряжение питания

напряжение питания требуется вспомогательное напряжение	Нет
---	-----

### Индикация

число светодиодов	2
-------------------	---

### Сертификаты/ допуски к эксплуатации

General Product Approval	EMC
--------------------------	-----



[Confirmation](#)



Functional Safety/Safety of Machinery	Declaration of Conformity	Test Certificates	Marine / Shipping
---------------------------------------	---------------------------	-------------------	-------------------



[Type Test Certificates/Test Report](#)



Marine / Shipping	other	Dangerous Good
-------------------	-------	----------------



[Confirmation](#)

[Transport Information](#)

Информация об упаковке

[Информация об упаковке](#)

Information- and Downloadcenter (каталоги, брошюры,...)

<https://www.siemens.com/ic10>

Industry Mall (Каталог и система обработки заказов)

<https://mall.industry.siemens.com/mall/ru/ru/Catalog/product?mlfb=3RA6120-2BP33>

Онлайн-генератор САХ

<http://support.automation.siemens.com/WW/CAxorder/default.aspx?lang=en&mlfb=3RA6120-2BP33>

Service&Support (руководства, инструкции по эксплуатации, сертификаты, указания, FAQ,...)

<https://support.industry.siemens.com/cs/ww/en/ps/3RA6120-2BP33>

Банк изображений (фотографии продуктов, двумерные размерные чертежи, трехмерные модели, схемы приборов, макросы EPLAN, ...)

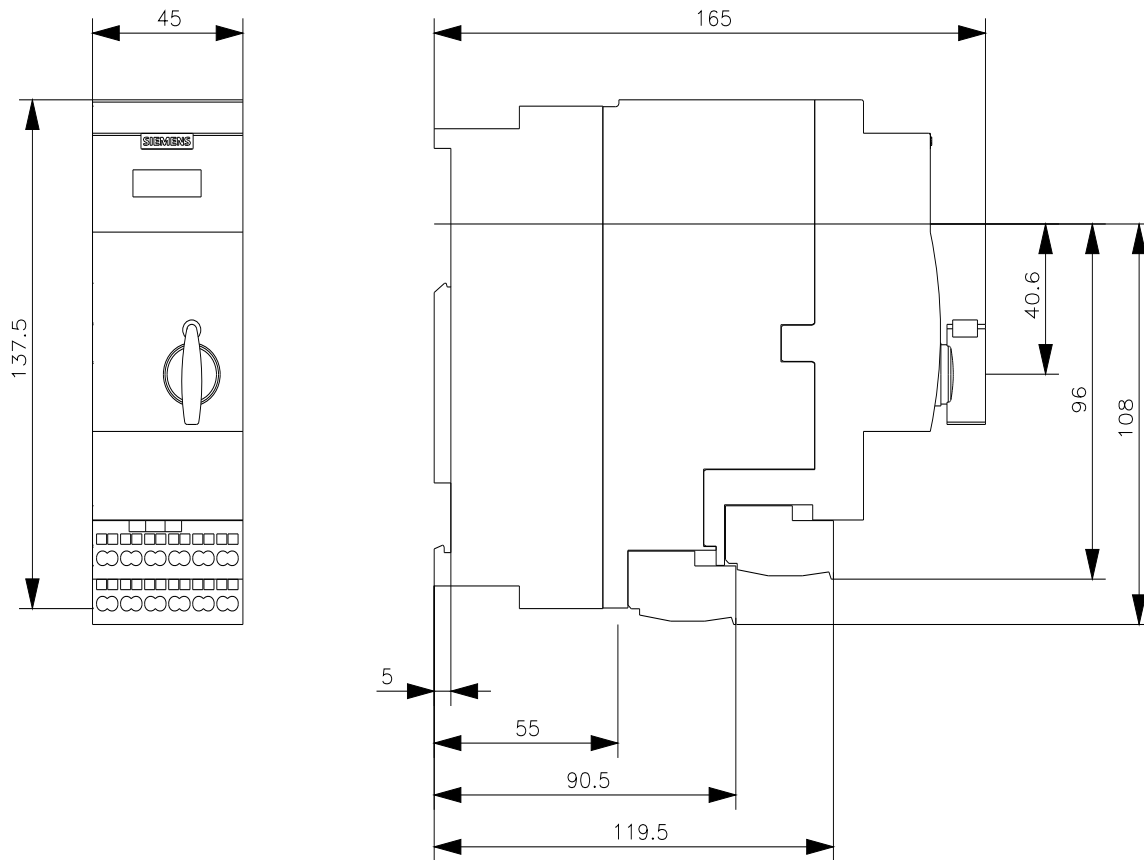
[http://www.automation.siemens.com/bilddb/cax\\_de.aspx?mlfb=3RA6120-2BP33&lang=en](http://www.automation.siemens.com/bilddb/cax_de.aspx?mlfb=3RA6120-2BP33&lang=en)

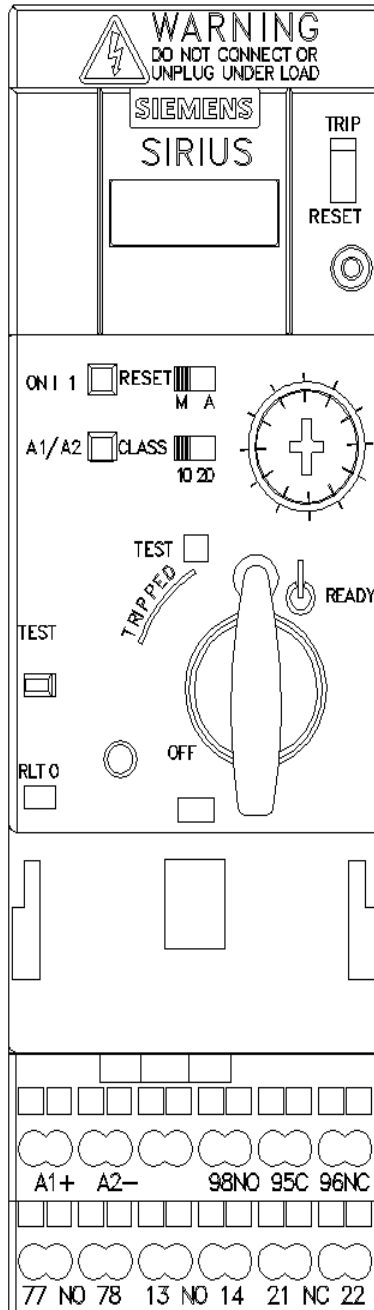
Характеристика: зависимая характеристика защиты, I<sup>2</sup>t, ток обрыва

<https://support.industry.siemens.com/cs/ww/en/ps/3RA6120-2BP33/char>

Другие характеристики (например: срок службы электропроводки, частота включений)

<http://www.automation.siemens.com/bilddb/index.aspx?view=Search&mlfb=3RA6120-2BP33&objecttype=14&gridview=view1>







последнее изменение:

12.10.2021