

withdrawable circuit breaker with guide frame 3-pole, size II, IEC In=2000A to 690V, AC50/60Hz Icu=66kA at 500V rear connection horizontal

версия	
торговая марка изделия	SENTRON
наименование изделия	воздушный авт. выключатель 3WL
исполнение изделия	IEC 60947-2
конструкция исполнительного механизма	Кнопочный выключатель
исполнение коммутационного привода	Ручной привод с механическим сбросом пружины
исполнение коммутационного привода / электропривод	Нет
исполнение расцепителя макс. тока	ETU25B
Общие технические данные	
число полюсов	3
типоразмер автоматического выключателя	2
категория применения	B
Силовой выключатель / основной тип	3WL1
напряжение	
Расчетное напряжение развязки $U_i$	1 000 V
напряжение развязки / расчетное значение	1 000 V
рабочее напряжение	690 V
<ul style="list-style-type: none"> <li>при переменном токе / при 50/60 Гц / расчетное значение</li> </ul>	
класс защиты	
степень защиты IP	IP20
степень защиты IP / с лицевой стороны	IP20
функция защиты расцепителя макс. тока	LSI
рассеивание	
мощность потерь [Вт]	106,7 W
<ul style="list-style-type: none"> <li>при расчетном значении тока / при переменном токе / в теплом рабочем состоянии / на каждый полюс</li> </ul>	
<ul style="list-style-type: none"> <li>макс.</li> </ul>	320 W
электричество	
рабочий ток	2 000 A
<ul style="list-style-type: none"> <li>при 40 °C / расчетное значение</li> <li>при 45 °C / расчетное значение</li> <li>при 50 °C / расчетное значение</li> <li>при 55 °C / расчетное значение</li> <li>при 60 °C / расчетное значение</li> <li>при 65 °C / расчетное значение</li> <li>при 70 °C / расчетное значение</li> </ul>	2 000 A
ток длительной нагрузки / расчетное значение / макс.	2 000 A
ток длительной нагрузки / расчетное значение	2 000 A
регулируемый порог срабатывания по току	2 000 A
<ul style="list-style-type: none"> <li>токозависимого расцепителя перегрузки / конечное значение</li> </ul>	2 000 A
<ul style="list-style-type: none"> <li>расцепителя тока короткого замыкания мгновенного действия / мин.</li> </ul>	40 000 A
<ul style="list-style-type: none"> <li>расцепителя тока короткого замыкания мгновенного действия / макс.</li> </ul>	40 000 A
Главная цепь	
рабочая частота	50 Hz
<ul style="list-style-type: none"> <li>1 / расчетное значение</li> <li>2 / расчетное значение</li> </ul>	60 Hz
Вспомогательный контур	

число размыкающих контактов / для вспомогательных контактов	2	
число замыкающих контактов / для вспомогательных контактов	2	
<b>пригодность</b>		
пригодность к использованию	Защита установки / двигателя	
<b>Настраиваемые параметры</b>		
регулируемый порог срабатывания по току / токозависимого расцепителя перегрузки / исходное значение	800 A	
<b>Подробнее</b>		
компонент изделия		
• сигнализатор срабатывания	Да	
• расцепитель напряжения	Нет	
• расцепитель мин. напряжения	Нет	
исполнение вспомогательного выключателя	2 S + 2 Ö	
дополнение изделия / опциональный / электропривод	Да	
<b>функция продукта</b>		
функция изделия		
• защита от замыканий на землю	Нет	
• обнаружение потери фазы	Да	
<b>Для отображения на дисплее</b>		
исполнение индикатора	Без индикации	
<b>короткое замыкание</b>		
ном. рабочая отключающая способность при коротком замыкании (Ics)		
• при 415 В / расчетное значение	66 kA	
• при 500 В / расчетное значение	66 kA	
• при 690 В / расчетное значение	50 kA	
ном. предельная отключающая способность при коротком замыкании (Icu)		
• при 415 В / расчетное значение	66 kA	
• при 500 В / расчетное значение	66 kA	
• при 690 В / расчетное значение	50 kA	
<b>связи</b>		
расположение разъема питания / для главной цепи	Главное соединение сзади горизонтальная задняя сторона	
исполнение разъема питания / для главной цепи	шинный зажим	
<b>Механическая конструкция</b>		
высота	465,5 mm	
ширина	460 mm	
глубина	456 mm	
вид креплений	вставной блок	
<b>условия окружающей среды</b>		
окружающая температура / при эксплуатации		
• мин.	-20 °C	
• макс.	70 °C	
окружающая температура / при хранении		
• мин.	-40 °C	
• макс.	70 °C	
<b>General Product Approval</b>	<b>EMC</b>	<b>Declaration of Conformity</b>



[Confirmation](#)



EG-Konf.

Test Certificates

Marine / Shipping

[Special Test Certificate](#)

[Miscellaneous](#)

[Type Test Certificates/Test Report](#)



LRS

Marine / Shipping

other

Dangerous Good



[CCS / China Classification Society](#)

[Miscellaneous](#)

[Confirmation](#)

[Miscellaneous](#)

[Transport Information](#)

Environment

[Environmental Confirmations](#)

#### Дополнительная информация

**Industry Mall (Online ordering system)**

<https://mall.industry.siemens.com/mall/ru/ru/Catalog/product?mlfb=3WL1220-2CB36-1AA2>

**Service&Support (Manuals, Certificates, Characteristics, FAQs,...)**

<https://support.industry.siemens.com/cs/ww/ru/ps/3WL1220-2CB36-1AA2>

**Image database (product images, 2D dimension drawings, 3D models, device circuit diagrams, ...)**

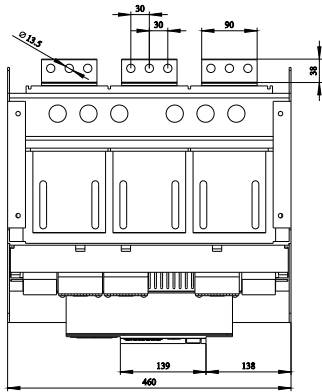
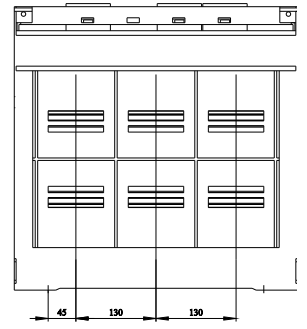
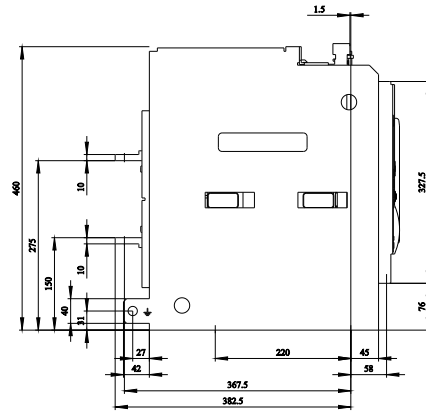
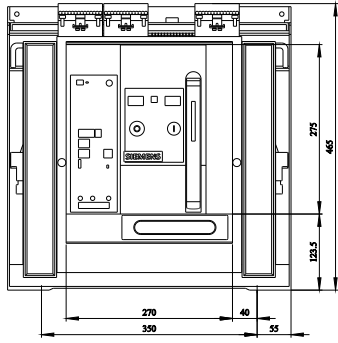
[http://www.automation.siemens.com/bilddb/cax\\_en.aspx?mlfb=3WL1220-2CB36-1AA2](http://www.automation.siemens.com/bilddb/cax_en.aspx?mlfb=3WL1220-2CB36-1AA2)

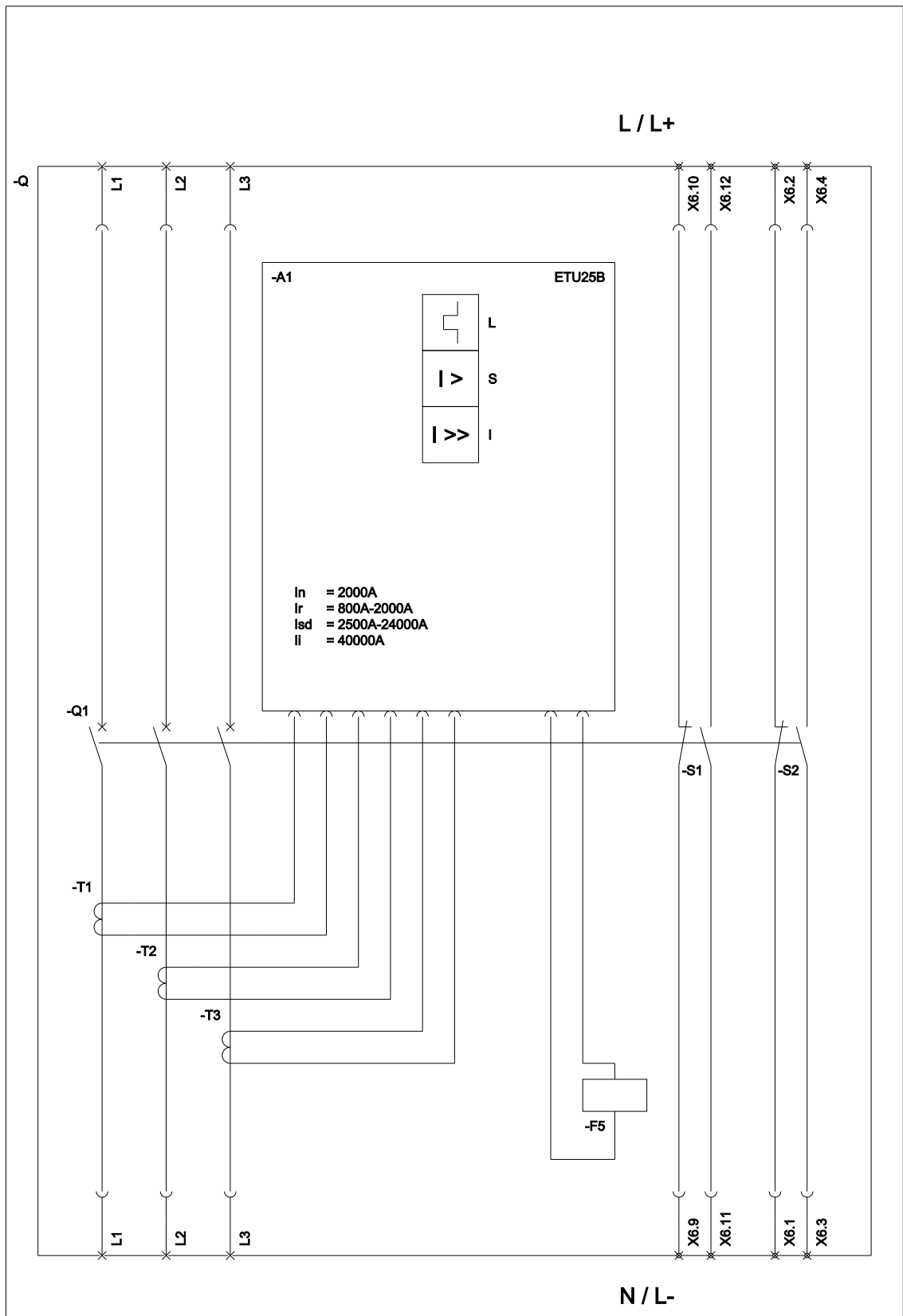
**CAx-Online-Generator**

<http://www.siemens.com/cax>

**Tender specifications**

<http://www.siemens.com/specifications>





L (Long Time Delay / Überlastschutz); S (Short Time Delay / Kurzschlusschutz, kurzzeitverzögert);  
 I (Instantaneous / Kurzschlusschutz, unverzögert); F5 (Maglatch for trip unit / Auslösemagnet);  
 S1 - S8 (Auxiliary switch / Hilfschalter);



последнее изменение:

08.03.2020 