



Отдельный стандартный исполнительный механизм из литья из цинкового сплава Предохранительный позиционный переключатель с удерживающим устройством 3SE5312/3SE5322 и AS-i 3SF13
 Предохранительный позиционный переключатель с отдельным исполнительным механизмом 3SE51/3SE52 и AS-i 3SF11/3SF12

| | |
|---|---|
| торговая марка изделия | SIRIUS |
| наименование изделия | исполнительный элемент |
| наименование типа изделия | 3SE5 |
| Общие технические данные | |
| ударопрочность | 30g / 11 мс |
| • согласно МЭК 60068-2-27 | |
| вибропрочность | 0,35 мм / 5г |
| • согласно МЭК 60068-2-6 | |
| механический срок службы (коммутационных циклов) типичный | 1 000 000 |
| справочный идентификатор согласно МЭК 81346-2:2009 | T |
| принцип действия | механический |
| Директива RoHS (дата) | 07/01/2006 |
| Условия окружающей среды | |
| окружающая температура | -25 ... +85 °C |
| • при эксплуатации | |
| • при хранении | -40 ... +90 °C |
| Головка привода | |
| конструкция исполнительного механизма | Стандартный привод, литьё из цинкового сплава |
| Монтаж/ крепление/ размеры | |
| монтажное положение | любой |
| вид креплений | винтовое крепление |
| Сертификаты/ допуски к эксплуатации | |
| General Product Approval | Functional Safety/Safety of Machinery |



[Confirmation](#)



[Type Examination Certificate](#)

Declaration of Conformity

Test Certificates

other



[Type Test Certificates/Test Report](#)

[Confirmation](#)

Дополнительная информация

Информация об упаковке

[Информация об упаковке](#)

Information- and Downloadcenter (каталоги, брошюры,...)

<https://www.siemens.com/ic10>

Industry Mall (Каталог и система обработки заказов)

<https://mall.industry.siemens.com/mall/ru/ru/Catalog/product?mlfb=3SE5000-0AV01>

Онлайн-генератор Cax

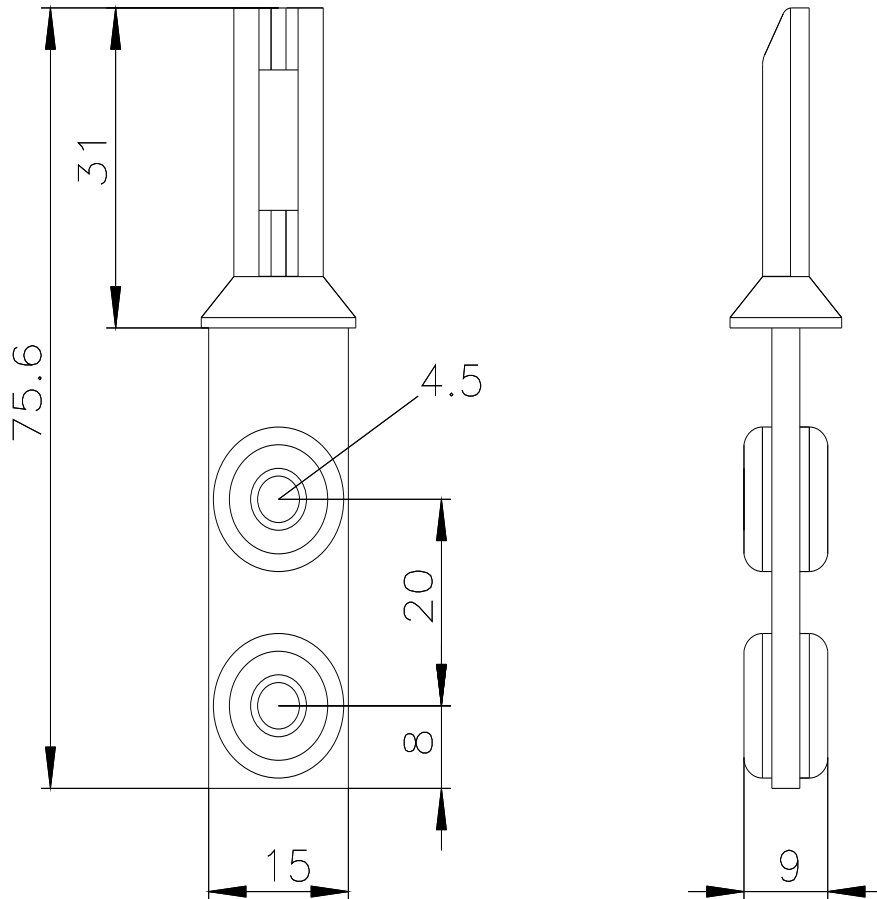
<http://support.automation.siemens.com/WW/CAXorder/default.aspx?lang=en&mlfb=3SE5000-0AV01>

Service&Support (руководства, инструкции по эксплуатации, сертификаты, указания, FAQ,...)

<https://support.industry.siemens.com/cs/ww/en/ps/3SE5000-0AV01>

Банк изображений (фотографии продуктов, двухмерные размерные чертежи, трехмерные модели, схемы приборов, макросы EPLAN, ...)

http://www.automation.siemens.com/bilddb/cax_de.aspx?mlfb=3SE5000-0AV01&lang=en



последнее изменение:

23.12.2020