



Привод качающегося рычага, (Рычаг заказывается отдельно) для позиционного выключателя 3SE52/3SF12 для 31/50 мм, точки включения в соответствии с EN 50047. Направление переключения рычага настраивается в вариантах «слева/справа», «только слева» или «только справа». Состояние поставки «слева/справа»

торговая марка изделия
 наименование изделия
 наименование типа изделия
 заводской номер изделия

- приводной головки позиционного выключателя, входящей в комплект поставки

SIRIUS
 Привод качания для позиционного выключателя 3SE52/3SF12
 3SE5
[3SE5000-0AK00](https://www.siemens.com/ru/press/3SE5000-0AK00)

Общие технические данные

ударопрочность
 • согласно МЭК 60068-2-27 30g / 11 мс

вибропрочность
 • согласно МЭК 60068-2-6 0,35 мм / 5г
 пластмасса

материал корпуса головки выключателя
 справочный идентификатор согласно МЭК 81346-2:2009 T

принцип действия механический

Директива RoHS (дата) 07/01/2006

момент срабатывания в направлении срабатывания 0,25 N·m

Условия окружающей среды

окружающая температура
 • при эксплуатации -25 ... +85 °C
 • при хранении -40 ... +90 °C

категория взрывозащиты для пыли нет

Корпус

покрытие корпуса прочие

Головка привода

конструкция исполнительного механизма Поворотный привод без рычага или штока

стандартное обозначение головки выключателя EN 50047

Монтаж/ крепление/ размеры

монтажное положение любой

вид креплений Блокируемое крепление штырями

исполнение интерфейса для противоаварийной связи нет

Связь/ протокол

исполнение интерфейса нет

Сертификаты/ допуски к эксплуатации

General Product Approval

Declaration of Conformity



[Confirmation](#)



EG-Konf.

Declaration of
Conformity

Test Certificates

other



[Type Test Certificates/Test Report](#)

[Confirmation](#)

Дополнительная информация

Информация об упаковке

[Информация об упаковке](#)

Information- and Downloadcenter (каталоги, брошюры,...)

<https://www.siemens.com/ic10>

Industry Mall (Каталог и система обработки заказов)

<https://mall.industry.siemens.com/mall/ru/ru/Catalog/product?mlfb=3SE5000-0AK00>

Онлайн-генератор Cax

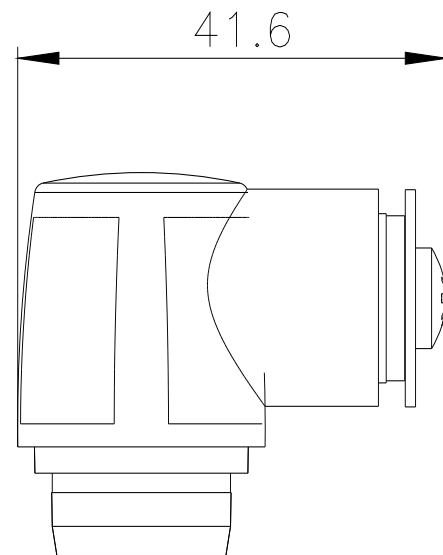
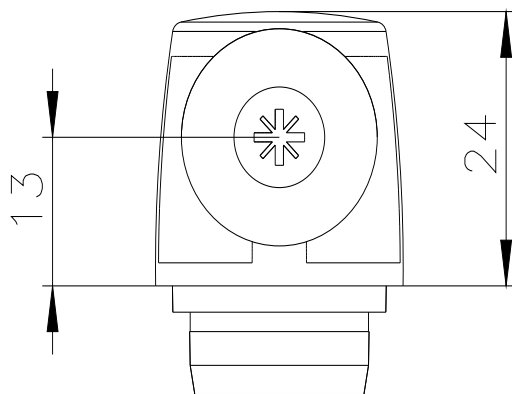
<http://support.automation.siemens.com/WW/CAXorder/default.aspx?lang=en&mlfb=3SE5000-0AK00>

Service&Support (руководства, инструкции по эксплуатации, сертификаты, указания, FAQ,...)

<https://support.industry.siemens.com/cs/ww/en/ps/3SE5000-0AK00>

Банк изображений (фотографии продуктов, двухмерные размерные чертежи, трехмерные модели, схемы приборов, макросы EPLAN, ...)

http://www.automation.siemens.com/bilddb/cax_de.aspx?mlfb=3SE5000-0AK00&lang=en



последнее изменение:

21.12.2020

