



Светодиодный модуль со встроенным светодиодом, 230 В AC, цвет: белый, винтовой зажим, для крепления на переднюю панель

торговая марка изделия	SIRIUS ACT
наименование изделия	Светодиодный модуль
наименование типа изделия	3SU1

Общие технические данные

компонент изделия

• диод	Да
• ламповый трансформатор	Нет
• источник света	Да
• добавочное сопротивление	Нет

напряжение развязки расчетное значение

320 V

степень загрязнения

3

тип напряжения рабочего напряжения

Переменный ток

- для приведения в действие

Переменный ток

выдерживаемое импульсное напряжение

4 kV

расчетное значение

потребляемый ток макс.

20 mA

степень защиты IP

• корпуса	IP40
• для соединительной клеммы	IP20

ударопрочность

• согласно МЭК 60068-2-27	полуволна синусоиды 15г / 11 мсек категория 1, класс B
• для применения на железнодорожном транспорте согласно DIN EN 61373	

вибропрочность

• согласно МЭК 60068-2-6	10 – 500 Гц: 5g категория 1, класс B
• для применения на железнодорожном транспорте согласно DIN EN 61373	

длительность работы типичный

100 000 h

справочный идентификатор согласно МЭК 81346-2:2009

P

Директива RoHS (дата)

10/01/2014

рабочее напряжение 1

• при переменном токе	230 V
— при 50 Гц расчетное значение	
— при 60 Гц расчетное значение	

относительный положительный допуск рабочего напряжения

20 %

относительный отрицательный допуск рабочего напряжения

20 %

Цепь тока управления/ управление

ток включения макс.	3 A
---------------------	-----

Подсоединения/ клеммы

исполнение разъема питания	винтовой зажим
----------------------------	----------------

вид подключаемых сечений проводов	
<ul style="list-style-type: none"> • однопроводной с заделкой концов кабеля • однопроводной без заделки концов кабеля • тонкожильный с заделкой концов кабеля • тонкожильный без заделки концов кабеля • для проводов американского калибра (AWG) 	2x (0,5 ... 0,75 mm ²) 2x (1,0 ... 1,5 mm ²) 2x (0,5 ... 1,5 mm ²) 2x (1,0 ... 1,5 mm ²) 2x (18 ... 14)
начальный пусковой крутящий момент при винтовом зажиме	0,8 ... 0,9 N·m

Осветительное средство

вид источника света	светодиод
цвет источника света	белый
сила светового излучения	900 ... 1 400 mcd
сертификат соответствия	
<ul style="list-style-type: none"> • АTEX • МЭК Ex 	Нет Нет

Условия окружающей среды

окружающая температура	
<ul style="list-style-type: none"> • при эксплуатации • при хранении 	-25 ... +70 °C -40 ... +80 °C
экологическая категория при эксплуатации согласно МЭК 60721	3M6, 3S2, 3B2, 3C3, 3K6 (при относительной влажности воздуха 10 ... 95%, конденсация во время эксплуатации не разрешается)

Монтаж/ крепление/ размеры

вид креплений	
<ul style="list-style-type: none"> • модулей и принадлежностей 	Крепление на передней панели
высота	33,2 mm
ширина	9,8 mm
глубина	29,4 mm
пригодность к интеграции	
<ul style="list-style-type: none"> • пластмассовый корпус • металлический корпус 	Да Да

Сертификаты/ допуски к эксплуатации

General Product Approval	EMC
---------------------------------	------------



[Confirmation](#)



Declaration of Conformity Test Certificates Marine / Shipping



[Type Test Certificates/Test Report](#)

[Special Test Certificate](#)



Marine / Shipping other Environment



[Confirmation](#)

[Environmental Conformations](#)

Дополнительная информация

Информация об упаковке

[Информация об упаковке](#)

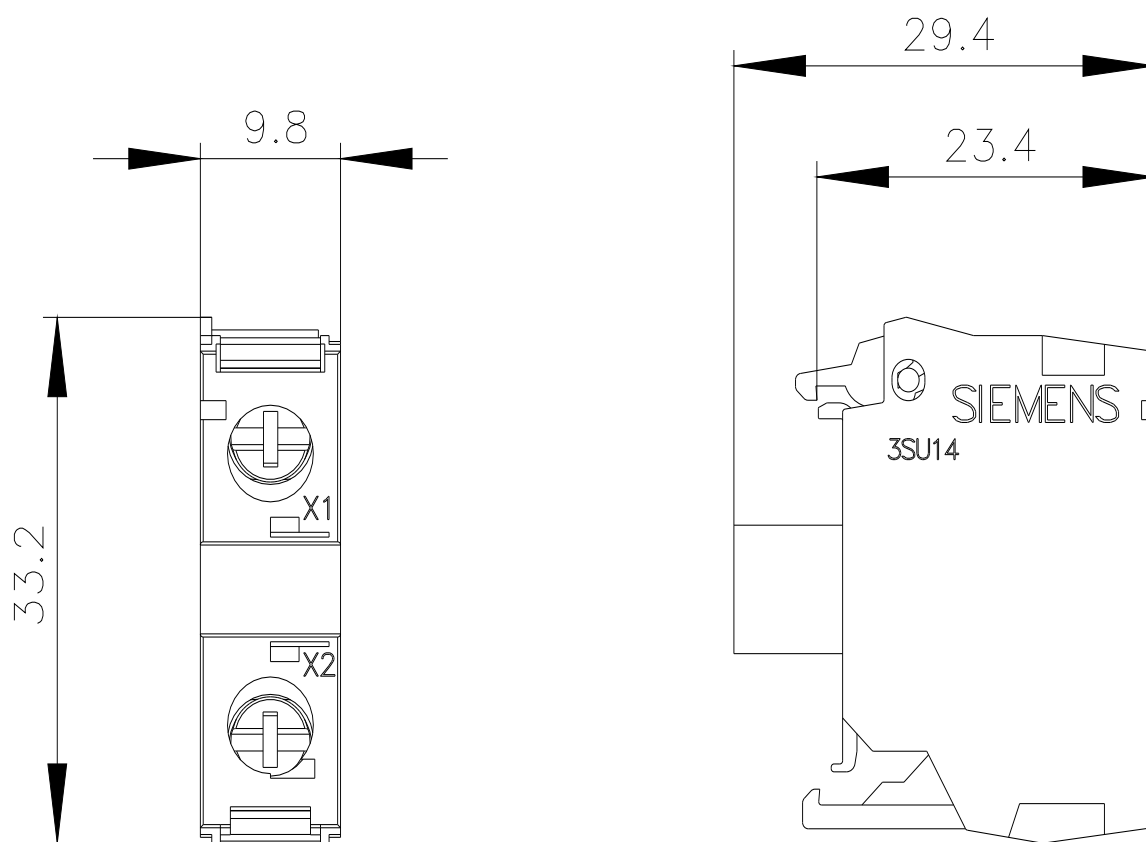
Information- and Downloadcenter (каталоги, брошюры,...)

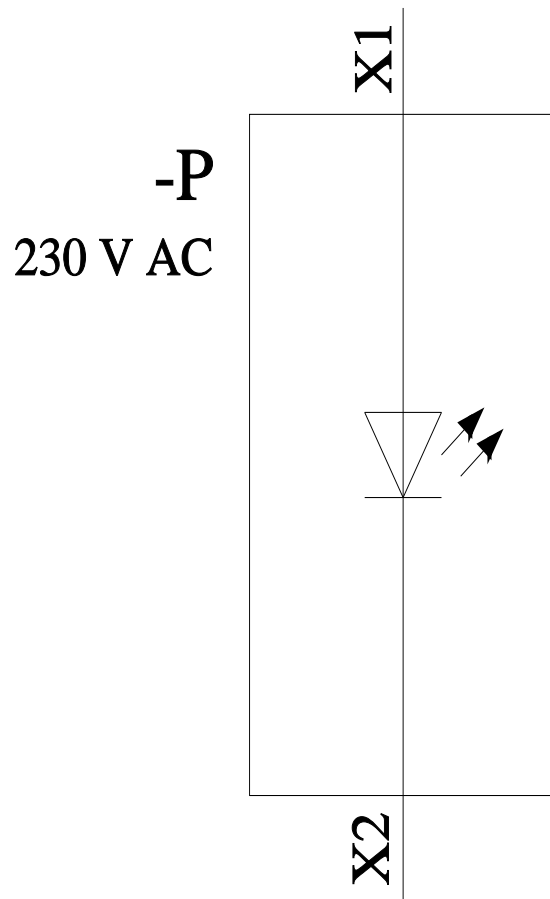
<https://www.siemens.com/ic10>

Industry Mall (Каталог и система обработки заказов)

<https://mall.industry.siemens.com/mall/ru/ru/Catalog/product?mlfb=3SU1401-1BF60-1AA0>

Онлайн-генератор Сак





последнее изменение:

09.03.2022 ↻