



Устройство плавного пуска SIRIUS 200–480 В 570 А, 24 В AC/DC, винтовые клеммы Вход термистора

торговая марка изделия
 категория изделия
 наименование изделия
 наименование типа изделия
 заводской номер изделия

- модуля HMI Standard используемый
- модуля HMI High Feature используемый
- модуля связи PROFINET Standard используемый
- модуля связи PROFIBUS используемый
- модуля связи Modbus TCP используемый
- модуля связи Modbus RTU используемый
- модуля связи EtherNet/IP
- автоматического выключателя используемый при 400 В
- автоматического выключателя используемый при 500 В
- автоматического выключателя используемый при 400 В при схеме соединения звездой с внутренним треугольником
- автоматического выключателя используемый при 500 В при схеме соединения звездой с внутренним треугольником
- предохранителя gG используемый до 690 В
- предохранителя gG используемый при схеме соединения звездой с внутренним треугольником до 500 В
- предохранителя gR для защиты полупроводников используемый до 690 В
- предохранителя aR для защиты полупроводников используемый до 690 В

SIRIUS
 Гибридные выключатели
 Устройство плавного пуска
 3RW52

- [3RW5980-0HS00](#)
- [3RW5980-0HF00](#)
- [3RW5980-0CS00](#)
- [3RW5980-0CP00](#)
- [3RW5980-0CT00](#)
- [3RW5980-0CR00](#)
- [3RW5980-0CE00](#)
- [3VA2580-6HN32-0AA0](#); Тип координации 1, Iq = 65 кА, КЛАСС 10
- [3VA2580-6HN32-0AA0](#); Тип координации 1, Iq = 65 кА, КЛАСС 10
- [3VA2510-6HN32-0AA0](#); Тип координации 1, Iq = 65 кА, КЛАСС 10
- [3VA2510-6HN32-0AA0](#); Тип координации 1, Iq = 65 кА, КЛАСС 10
- 2x3NA3365-6; Тип координации 1, Iq = 65 кА
- 2x3NA3365-6; Тип координации 1, Iq = 65 кА
- [3NE1437-2](#); Тип координации 2, Iq = 65 кА
- [3NE3340-8](#); Тип координации 2, Iq = 65 кА

Общие технические данные

пусковое напряжение [%]	30 ... 100 %
напряжение останова [%]	50 %; с неизменяемыми настройками
длительность пусковой ступенчатой функции устройства плавного пуска	0 ... 20 s
значение ограничения тока [%] регулируемый	130 ... 700 %
сертификат соответствия	
• маркировка CE	Да
• допуск UL	Да
• допуск CSA	Да
компонент изделия	
• HMI High Feature	Нет
• поддерживается стандарт HMI	Да
• поддерживается HMI High Feature	Да

комплектация изделия встроенная контактная система шунтирования	Да
число управляемых фаз	3
класс срабатывания	CLASS 10A (предварительно установленный) / 10E / 20E; согласно IEC 60947-4-2
время автономной работы при отказе сети	100 ms
<ul style="list-style-type: none"> • для главной цепи • для цепи оперативного тока 	100 ms
напряжение развязки расчетное значение	600 V
степень загрязнения	3, согласно IEC 60947-4-2
импульсное напряжение расчетное значение	6 kV
запирающее напряжение тиристора макс.	1 600 V
сервис-фактор	1
выдерживаемое импульсное напряжение расчетное значение	6 kV
макс. допустимое напряжение для безопасного разъединения	600 V
<ul style="list-style-type: none"> • между главной и вспомогательной цепью 	15 г / 11 мс, от 12 г / 11 мс с устройствами размыкания контактов с потенциалом
ударопрочность	15 мм до 6 Гц, 2g до 500 Гц
вибропрочность	АС 53а
категория применения согласно МЭК 60947-4-2	Q
справочный идентификатор согласно МЭК 81346-2:2009	02/15/2018
Директива RoHS (дата)	02/15/2018
функция изделия	Да
<ul style="list-style-type: none"> • плавный пуск • плавный выбег • Soft Torque • регулируемый ограничитель тока • выбег насоса • функция собственной защиты устройства • защита двигателя от перегрузки 	Да
<ul style="list-style-type: none"> • анализ термисторной защиты двигателя • схема соединения соединения звездой с внутренним треугольником • автоматический сброс • ручной сброс • дистанционный сброс • функция связи • индикация рабочих показателей • журнал ошибок • с возможностью программной параметризации • с возможностью программного конфигурирования • PROFenergy • обновление микропрограммного обеспечения • съемная клемма для цепи оперативного тока • регулирование крутящего момента • аналоговый выход 	Да; Полная защита двигателя (защита двигателя термисторами и электронная защита двигателя от перегрузки) Да; PTC Typ A или Klixon / Thermoclick Да
	Да
	Да
	Да; отключением управляющего напряжения питания
	Да
	Да; только в сочетании со специальными принадлежностями
	Да; только в сочетании со специальными принадлежностями
	Нет
	Да
	Да; в сочетании с модулем связи PROFINET Standard
	Да
	Да
	Нет
	Нет

Силовая электроника

рабочий ток	
<ul style="list-style-type: none"> • при 40 °C расчетное значение • при 50 °C расчетное значение • при 60 °C расчетное значение 	570 A 504 A 460 A
рабочий ток при схеме соединения звездой с внутренним треугольником	
<ul style="list-style-type: none"> • при 40 °C расчетное значение • при 50 °C расчетное значение • при 60 °C расчетное значение 	987 A 873 A 796 A
рабочее напряжение	
<ul style="list-style-type: none"> • расчетное значение • при схеме соединения звездой с внутренним треугольником расчетное значение 	200 ... 480 V 200 ... 480 V
относительный отрицательный допуск рабочего	-15 %

напряжения	
относительный положительный допуск рабочего напряжения	10 %
относительный отрицательный допуск рабочего напряжения при схеме соединения звездой с внутренним треугольником	-15 %
относительный положительный допуск рабочего напряжения при схеме соединения звездой с внутренним треугольником	10 %
рабочая мощность для трехфазного двигателя	
• при 230 В при 40 °C расчетное значение	160 kW
• при 230 В при схеме соединения звездой с внутренним треугольником при 40 °C расчетное значение	315 kW
• при 400 В при 40 °C расчетное значение	315 kW
• при 400 В при схеме соединения звездой с внутренним треугольником при 40 °C расчетное значение	560 kW
рабочая частота 1 расчетное значение	50 Hz
рабочая частота 2 расчетное значение	60 Hz
относительный отрицательный допуск рабочей частоты	-10 %
относительный положительный допуск рабочей частоты	10 %
регулируемый ток двигателя	
• при положении поворотного кодового переключателя 1	240 A
• при положении поворотного кодового переключателя 2	262 A
• при положении поворотного кодового переключателя 3	284 A
• при положении поворотного кодового переключателя 4	306 A
• при положении поворотного кодового переключателя 5	328 A
• при положении поворотного кодового переключателя 6	350 A
• при положении поворотного кодового переключателя 7	372 A
• при положении поворотного кодового переключателя 8	394 A
• при положении поворотного кодового переключателя 9	416 A
• при положении поворотного кодового переключателя 10	438 A
• при положении поворотного кодового переключателя 11	460 A
• при положении поворотного кодового переключателя 12	482 A
• при положении поворотного кодового переключателя 13	504 A
• при положении поворотного кодового переключателя 14	526 A
• при положении поворотного кодового переключателя 15	548 A
• при положении поворотного кодового переключателя 16	570 A
• мин.	240 A
регулируемый ток двигателя	
• для соединения звездой с внутренним треугольником при положении поворотного кодового переключателя 1	416 A
• для соединения звездой с внутренним треугольником при положении поворотного кодового переключателя 2	454 A
• для соединения звездой с внутренним треугольником при положении поворотного кодового переключателя 3	492 A
• для соединения звездой с внутренним треугольником при положении поворотного кодового переключателя 4	530 A

<ul style="list-style-type: none"> • для соединения звездой с внутренним треугольником при положении поворотного кодового переключателя 5 	568 A
<ul style="list-style-type: none"> • для соединения звездой с внутренним треугольником при положении поворотного кодового переключателя 6 	606 A
<ul style="list-style-type: none"> • для соединения звездой с внутренним треугольником при положении поворотного кодового переключателя 7 	644 A
<ul style="list-style-type: none"> • для соединения звездой с внутренним треугольником при положении поворотного кодового переключателя 8 	682 A
<ul style="list-style-type: none"> • для соединения звездой с внутренним треугольником при положении поворотного кодового переключателя 9 	721 A
<ul style="list-style-type: none"> • для соединения звездой с внутренним треугольником при положении поворотного кодового переключателя 10 	759 A
<ul style="list-style-type: none"> • для соединения звездой с внутренним треугольником при положении поворотного кодового переключателя 11 	797 A
<ul style="list-style-type: none"> • для соединения звездой с внутренним треугольником при положении поворотного кодового переключателя 12 	835 A
<ul style="list-style-type: none"> • для соединения звездой с внутренним треугольником при положении поворотного кодового переключателя 13 	873 A
<ul style="list-style-type: none"> • для соединения звездой с внутренним треугольником при положении поворотного кодового переключателя 14 	911 A
<ul style="list-style-type: none"> • для соединения звездой с внутренним треугольником при положении поворотного кодового переключателя 15 	949 A
<ul style="list-style-type: none"> • для соединения звездой с внутренним треугольником при положении поворотного кодового переключателя 16 	987 A
<ul style="list-style-type: none"> • при схеме соединения звездой с внутренним треугольником мин. 	416 A
мин. нагрузка [%]	15 %; относительно минимально возможного I _e
мощность потерь [Вт] при расчетном значении тока при переменном токе	
<ul style="list-style-type: none"> • при 40 °C после пуска 	183 W
<ul style="list-style-type: none"> • при 50 °C после пуска 	163 W
<ul style="list-style-type: none"> • при 60 °C после пуска 	153 W
мощность потерь [Вт] при переменном токе при ограничении тока 350 %	
<ul style="list-style-type: none"> • при 40 °C при пуске 	10 241 W
<ul style="list-style-type: none"> • при 50 °C при пуске 	8 500 W
<ul style="list-style-type: none"> • при 60 °C при пуске 	7 663 W
Цепь тока управления/ управление	
тип напряжения оперативного напряжения питания	AC/DC
оперативное напряжение питания при переменном токе	
<ul style="list-style-type: none"> • при 50 Гц расчетное значение 	24 V
<ul style="list-style-type: none"> • при 60 Гц расчетное значение 	24 V
относительный отрицательный допуск оперативного напряжения питания при переменном токе при 50 Гц	-20 %
относительный положительный допуск оперативного напряжения питания при переменном токе при 50 Гц	20 %
относительный отрицательный допуск оперативного напряжения питания при переменном токе при 60 Гц	-20 %
относительный положительный допуск оперативного напряжения питания при переменном токе при 60 Гц	20 %
частота оперативного напряжения питания	50 ... 60 Hz
относительный отрицательный допуск частоты оперативного напряжения питания	-10 %
относительный положительный допуск частоты	10 %

оперативного напряжения питания	
оперативное напряжение питания	24 V
<ul style="list-style-type: none"> • при постоянном токе расчетное значение 	-20 %
относительный отрицательный допуск оперативного напряжения питания при постоянном токе	
относительный положительный допуск оперативного напряжения питания при постоянном токе	20 %
оперативный ток питания в режиме ожидания расчетное значение	160 mA
ток удержания в байпасном режиме расчетное значение	470 mA
ток включения при замыкании байпасных контактов макс.	7,6 A
пик тока включения при подаче оперативного напряжения питания макс.	3,3 A
длительность пика тока включения при подаче оперативного напряжения питания	12,1 ms
исполнение защиты от перенапряжений	варистор
исполнение защиты от коротких замыканий для цепи оперативного тока	Предохранитель 4 A gG (I _{cu} =1 кА), предохранитель 6 A быстродействующий (I _{cu} =1 кА), линейный защитный автомат C1 (I _{cu} = 600 A), линейный защитный автомат C6 (I _{cu} = 300 A); Не входит в комплект поставки

Входы/ Выходы

число цифровых входов	1
число цифровых выходов	3
<ul style="list-style-type: none"> • не параметризуемый 	2
исполнение цифровых выходов	2 замыкающих контакта (NO)/1 переключающий контакт (CO)
число аналоговых выходов	0
коммутационная способность по току релейных выходов	
<ul style="list-style-type: none"> • при AC-15 при 250 В расчетное значение 	3 A
<ul style="list-style-type: none"> • при DC-13 при 24 В расчетное значение 	1 A

Монтаж/ крепление/ размеры

монтажное положение	при вертикальной монтажной поверхности +/-90° поворотный, при вертикальной монтажной поверхности +/- 22.5° откидываемый вперед и назад
вид креплений	винтовое крепление
высота	393 mm
ширина	210 mm
глубина	203 mm
необходимое расстояние при последовательном монтаже	
<ul style="list-style-type: none"> • вперед 	10 mm
<ul style="list-style-type: none"> • назад 	0 mm
<ul style="list-style-type: none"> • вверх 	100 mm
<ul style="list-style-type: none"> • вниз 	75 mm
<ul style="list-style-type: none"> • вбок 	5 mm
масса без упаковки	10,6 kg

Подсоединения/ клеммы

исполнение разъема питания	
<ul style="list-style-type: none"> • для главной цепи 	шинный зажим
<ul style="list-style-type: none"> • для цепи оперативного тока 	Винтовое присоединение
ширина соединительной шины макс.	45 mm
длина кабеля для подключения термистора	
<ul style="list-style-type: none"> • при сечении провода = 0,5 мм² макс. 	50 m
<ul style="list-style-type: none"> • при сечении провода = 1,5 мм² макс. 	150 m
<ul style="list-style-type: none"> • при сечении провода = 2,5 мм² макс. 	250 m
вид подключаемых сечений проводов	
<ul style="list-style-type: none"> • для кабельного наконечника согласно DIN для главных контактов многопроводной 	2x (50 ... 240 мм ²)
<ul style="list-style-type: none"> • для кабельного наконечника согласно DIN для главных контактов тонкожильный 	2x (70 ... 240 мм ²)
вид подключаемых сечений проводов	
<ul style="list-style-type: none"> • для цепи оперативного тока однопроводной 	1x (0,5 ... 4,0 мм ²), 2x (0,5 ... 2,5 мм ²)
<ul style="list-style-type: none"> • для цепи оперативного тока тонкожильный с 	1x (0,5 ... 2,5 мм ²), 2x (0,5 ... 1,5 мм ²)

<p>заделкой концов кабеля</p> <ul style="list-style-type: none"> • для проводов американского калибра (AWG) для цепи оперативного тока однопроводной <p>длина кабеля</p> <ul style="list-style-type: none"> • между устройством плавного пуска и двигателем макс. • на цифровых входах при переменном токе макс. • на цифровых входах при постоянном токе макс. <p>начальный пусковой крутящий момент</p> <ul style="list-style-type: none"> • для главных контактов при винтовом зажиме • для вспомогательных и управляющих контактов при винтовом зажиме <p>начальный пусковой крутящий момент (фунтов/дюйм)</p> <ul style="list-style-type: none"> • для главных контактов при винтовом зажиме • для вспомогательных и управляющих контактов при винтовом зажиме 	<p>1x (20 ... 12), 2x (20 ... 14)</p> <p>800 m</p> <p>100 m</p> <p>1 000 m</p> <p>14 ... 24 N·m</p> <p>0,8 ... 1,2 N·m</p> <p>124 ... 210 lbf·in</p> <p>7 ... 10,3 lbf·in</p>
Условия окружающей среды	
<p>высота над уровнем моря при высоте над уровнем моря макс.</p> <p>окружающая температура</p> <ul style="list-style-type: none"> • при эксплуатации • при хранении и транспортировке <p>экологическая категория</p> <ul style="list-style-type: none"> • при эксплуатации согласно МЭК 60721 • при хранении согласно МЭК 60721 • при транспортировке согласно МЭК 60721 <p>излучение электромагнитных помех</p>	<p>5 000 m; Ухудшение параметров, начиная с 1000 м, см. каталог</p> <p>-25 ... +60 °C; Начиная с 40 °C учитывать ухудшение характеристик -40 ... +80 °C</p> <p>3К6 (без обледенения, с эпизодическим выпадением конденсата), 3С3 (без соляного тумана), 3S2 (песок не должен попадать в устройства), 3М6</p> <p>1К6 (с эпизодическим выпадением конденсата), 1С2 (без соляного тумана), 1S2 (попадание песка в устройства недопустимо), 1М4</p> <p>2К2, 2С1, 2S1, 2М2 (макс. высота падения 0,3 м) согласно IEC 60947-4-2: Класс А</p>
Связь/ протокол	
<p>модуль связи поддерживается</p> <ul style="list-style-type: none"> • стандарт PROFINET • EtherNet/IP • Modbus RTU • Modbus TCP • PROFIBUS 	<p>Да</p> <p>Да</p> <p>Да</p> <p>Да</p> <p>Да</p>
Номинальная нагрузка UL/CSA	
<p>заводской номер изделия</p> <p>• предохранителя</p> <ul style="list-style-type: none"> — пригоден для испытаний напряжением промышленной частоты до 575/600 В согласно UL — пригоден для испытаний повышенным напряжением промышленной частоты до 575/600 В согласно UL — пригоден для испытаний напряжением промышленной частоты при схеме соединения звездой с внутренним треугольником до 575/600 В согласно UL — пригоден для испытаний повышенным напряжением промышленной частоты при схеме соединения звездой с внутренним треугольником до 575/600 В согласно UL <p>рабочая мощность [л. с.] для трехфазного двигателя</p> <ul style="list-style-type: none"> • при 200/208 В при 50 °C расчетное значение • при 220/230 В при 50 °C расчетное значение • при 460/480 В при 50 °C расчетное значение • при 200/208 В при схеме соединения звездой с внутренним треугольником при 50 °C расчетное значение • при 220/230 В при схеме соединения звездой с внутренним треугольником при 50 °C расчетное значение • при 460/480 В при схеме соединения звездой с внутренним треугольником при 50 °C расчетное значение 	<p>Тип: Класс J / L, макс. 1600 А; Iq = 30 кА</p> <p>Тип: Класс J / L, макс. 1200 А; Iq = 100 кА</p> <p>Тип: Класс J / L, макс. 1600 А; Iq = 30 кА</p> <p>Тип: Класс J / L, макс. 1200 А; Iq = 100 кА</p> <p>150 hp</p> <p>200 hp</p> <p>400 hp</p> <p>300 hp</p> <p>350 hp</p> <p>750 hp</p>

значение нагрузочная способность контакта вспомогательных контактов согласно UL	R300-B300
---	-----------

Безопасность	
степень защиты IP с лицевой стороны согласно МЭК 60529	IP00; IP20 с крышкой
защита от прикосновения с лицевой стороны согласно МЭК 60529	с защитой от вертикального прикосновения пальцем спереди при наличии крышки
электромагнитная совместимость	согласно IEC 60947-4-2

Сертификаты/ допуски к эксплуатации	
General Product Approval	EMC



[Confirmation](#)



Declaration of Conformity	Test Certificates	Marine / Shipping
---------------------------	-------------------	-------------------



[Type Test Certificates/Test Report](#)



Marine / Shipping	other
-------------------	-------



[Confirmation](#)

Дополнительная информация

Информация об упаковке

[Информация об упаковке](#)

Information- and Downloadcenter (каталоги, брошюры,...)

<https://www.siemens.com/ic10>

Industry Mall (Каталог и система обработки заказов)

<https://mall.industry.siemens.com/mall/ru/ru/Catalog/product?mlfb=3RW5248-6TC04>

Онлайн-генератор Cax

<http://support.automation.siemens.com/WW/CAXorder/default.aspx?lang=en&mlfb=3RW5248-6TC04>

Service&Support (руководства, инструкции по эксплуатации, сертификаты, указания, FAQ,...)

<https://support.industry.siemens.com/cs/ww/en/ps/3RW5248-6TC04>

Банк изображений (фотографии продуктов, двухмерные размерные чертежи, трехмерные модели, схемы приборов, макросы EPLAN, ...)

http://www.automation.siemens.com/bilddb/cax_de.aspx?mlfb=3RW5248-6TC04&lang=en

Характеристика: зависимая характеристика защиты, I²t, ток обрыва

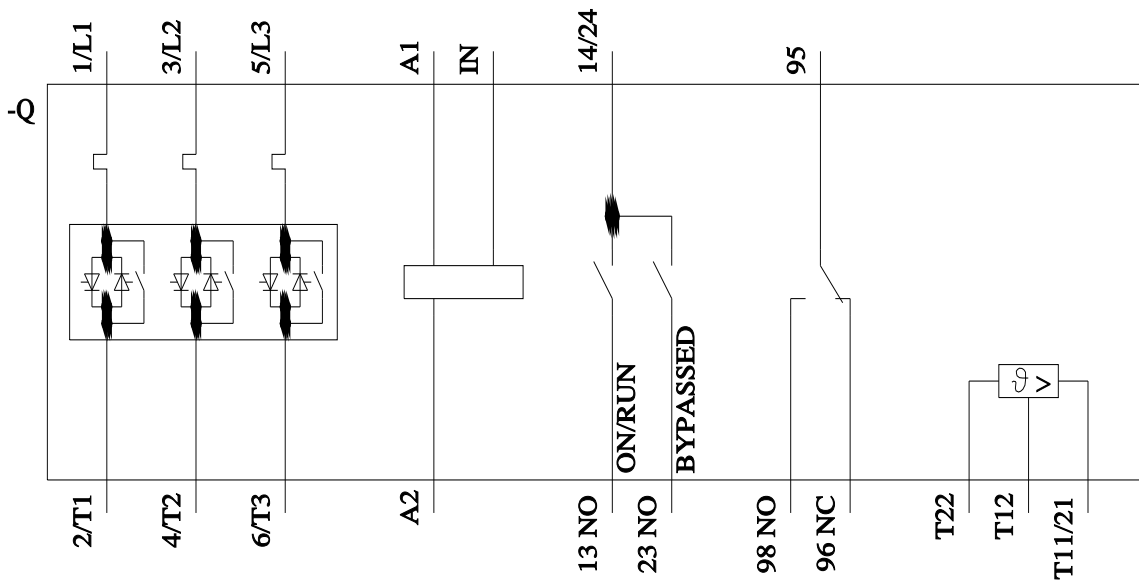
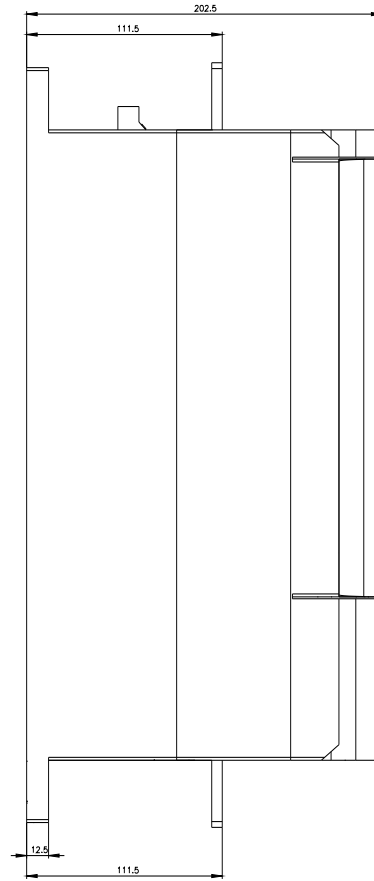
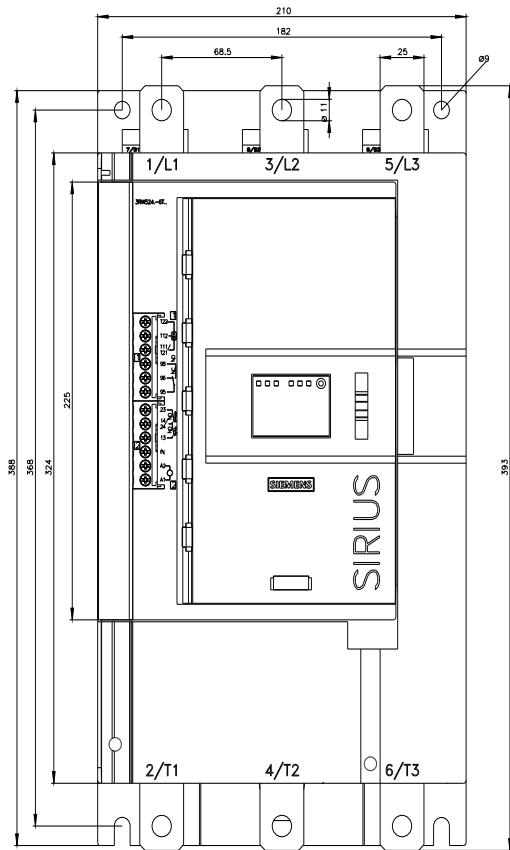
<https://support.industry.siemens.com/cs/ww/en/ps/3RW5248-6TC04/char>

Характеристики: Высота установки

<http://www.automation.siemens.com/bilddb/index.aspx?view=Search&mlfb=3RW5248-6TC04&objecttype=14&gridview=view1>

Simulation Tool for Soft Starters (STS)

<https://support.industry.siemens.com/cs/ww/en/view/101494917>



последнее изменение:

14.01.2023 