



Специальный тип Автоматический выключатель, типоразмер S0 для защиты двигателя, класс срабатывания 10 Максимальный расцепитель тока с обратозависимой выдержкой времени 27–32 А N-расцепитель 400 А Винтовой зажим Стандартная коммутационная способность Температура окружающего воздуха –50 °C 500 рабочих циклов

торговая марка изделия
наименование изделия
исполнение изделия
наименование типа изделия

SIRIUS
автоматический выключатель защиты двигателя
для защиты двигателя
3RV2

Общие технические данные

типоразмер автоматического выключателя	S0
типоразмер контактора комбинируемый корпоративный	S00, S0
дополнение изделия вспомогательный выключатель	Да
мощность потерь [Вт] при расчетном значении тока	
<ul style="list-style-type: none"> при переменном токе в теплом рабочем состоянии 	13,25 W
<ul style="list-style-type: none"> при переменном токе в теплом рабочем состоянии на каждый полюс 	4,4 W
напряжение развязки при степени загрязнения 3 при переменном токе расчетное значение	690 V
выдерживаемое импульсное напряжение расчетное значение	6 kV
ударопрочность согласно МЭК 60068-2-27 механический срок службы (коммутационных циклов)	25g / 11 ms
<ul style="list-style-type: none"> главных контактов типичный 	500
<ul style="list-style-type: none"> вспомогательных контактов типичный 	500
коммутационная износостойкость типичный	500
справочный идентификатор согласно МЭК 81346-2:2009	Q
Директива RoHS (дата)	10/01/2009

Условия окружающей среды

высота над уровнем моря при высоте над уровнем моря макс.	2 000 m
окружающая температура	
<ul style="list-style-type: none"> при эксплуатации 	-50 ... +60 °C
<ul style="list-style-type: none"> при хранении 	-50 ... +80 °C
<ul style="list-style-type: none"> при транспортировке 	-50 ... +80 °C
относительная атмосферная влажность при эксплуатации	10 ... 95 %

Цепь главного тока

число полюсов для главной цепи	3
регулируемый порог срабатывания по току токозависимого расцепителя перегрузки	27 ... 32 A
рабочее напряжение	
<ul style="list-style-type: none"> расчетное значение 	20 ... 690 V

<ul style="list-style-type: none"> • при AC-3 расчетное значение макс. 	690 V
рабочая частота расчетное значение	50 ... 60 Hz
рабочий ток расчетное значение	32 A
рабочий ток	
<ul style="list-style-type: none"> • при AC-3 при 400 В расчетное значение 	32 A
рабочая мощность	
<ul style="list-style-type: none"> • при AC-3 <ul style="list-style-type: none"> — при 230 В расчетное значение — при 400 В расчетное значение — при 500 В расчетное значение — при 690 В расчетное значение 	7,5 kW 15 kW 18,5 kW 30 kW
частота коммутации	
<ul style="list-style-type: none"> • при AC-3 макс. 	15 1/h
Вспомогательный контур	
число размыкающих контактов для вспомогательных контактов	0
число замыкающих контактов для вспомогательных контактов	0
число переключающих контактов для вспомогательных контактов	0
Функция защиты/ контроля	
функция изделия	
<ul style="list-style-type: none"> • обнаружение замыканий на землю • обнаружение потери фазы 	Нет Да
класс срабатывания	CLASS 10
исполнение расцепителя тока перегрузки	тепловой
ном. предельная отключающая способность при коротком замыкании (I_{cu})	
<ul style="list-style-type: none"> • при переменном токе при 240 В расчетное значение • при переменном токе при 400 В расчетное значение • при переменном токе при 500 В расчетное значение • при переменном токе при 690 В расчетное значение 	25 kA 25 kA 10 kA 4 kA
ном. рабочая отключающая способность при коротком замыкании (I_{cs}) при переменном токе	
<ul style="list-style-type: none"> • при 240 В расчетное значение • при 400 В расчетное значение • при 500 В расчетное значение • при 690 В расчетное значение 	10 kA 10 kA 5 kA 2 kA
порог срабатывания по току расцепителя тока короткого замыкания мгновенного действия	400 A
защита от коротких замыканий	
функция изделия защита от коротких замыканий	Да
исполнение расцепителя тока короткого замыкания	магнитный
исполнение плавкой вставки предохранителя для сети IT для защиты от коротких замыканий главной цепи	
<ul style="list-style-type: none"> • при 400 В • при 500 В • при 690 В 	gG 63 A gG 63 A gG 63 A
Монтаж/ крепление/ размеры	
монтажное положение	любой
вид креплений	винтовое и защёлкивающееся крепление на стандартной монтажной шине 35 мм согласно DIN EN 60715
высота	97 mm
ширина	45 mm
глубина	97 mm
необходимое расстояние	
<ul style="list-style-type: none"> • при последовательном монтаже вбок • до заземленных компонентов при 400 В <ul style="list-style-type: none"> — вниз — вверх 	0 mm 30 mm 30 mm

— вбок	9 mm
• до компонентов, находящихся под напряжением при 400 В	
— вниз	30 mm
— вверх	30 mm
— вбок	9 mm
• до заземленных компонентов при 500 В	
— вниз	30 mm
— вверх	30 mm
— вбок	9 mm
• до компонентов, находящихся под напряжением при 500 В	
— вниз	30 mm
— вверх	30 mm
— вбок	9 mm
• до заземленных компонентов при 690 В	
— вниз	50 mm
— вверх	50 mm
— назад	0 mm
— вбок	30 mm
— вперед	0 mm
• до компонентов, находящихся под напряжением при 690 В	
— вниз	50 mm
— вверх	50 mm
— назад	0 mm
— вбок	30 mm
— вперед	0 mm

Подсоединения/ клеммы

исполнение разъема питания

- для главной цепи

расположение разъема питания для главной цепи

вид подключаемых сечений проводов

- для главных контактов
 - однопроводной или многопроводной
 - тонкожильный с заделкой концов кабеля

начальный пусковой крутящий момент

- для главных контактов при винтовом зажиме

исполнение стержня отвертки

размер шлица отвертки

исполнение резьбы соединительного болта

- для главных контактов

винтовой зажим сверху и снизу
2x (1 ... 2,5 мм ²), 2x (2,5 ... 10 мм ²) 2x (1 ... 2,5 мм ²), 2x (2,5 ... 6 мм ²), 1x 10 мм ²
2 ... 2,5 N·m Диаметр от 5 до 6 мм Pozidriv разм. 2
M4

Безопасность

значение T1 для интервала между контрольными испытаниями или сроком службы согласно МЭК 61508

степень защиты IP с лицевой стороны согласно МЭК 60529

защита от прикосновения с лицевой стороны согласно МЭК 60529

исполнение индикатора для коммутационного положения

10 а
IP20
с защитой от вертикального прикосновения пальцем спереди
Ручка

Сертификаты/ допуски к эксплуатации

General Product Approval

Declaration of Conformity

Test Certificates

[Confirmation](#)

[KC](#)



[Type Test Certificates/Test Report](#)

Test Certificates

Marine / Shipping

[Special Test Certificate](#)



Marine / Shipping

other

Railway



[Confirmation](#)



[Vibration and Shock](#)

[Confirmation](#)

Дополнительная информация

Информация об упаковке

[Информация об упаковке](#)

Information- and Downloadcenter (каталоги, брошюры,...)

<https://www.siemens.com/ic10>

Industry Mall (Каталог и система обработки заказов)

<https://mall.industry.siemens.com/mall/ru/ru/Catalog/product?mlfb=3RV2021-4EA10-0BA0>

Онлайн-генератор Сак

<http://support.automation.siemens.com/WW/CAxorder/default.aspx?lang=en&mlfb=3RV2021-4EA10-0BA0>

Service&Support (руководства, инструкции по эксплуатации, сертификаты, указания, FAQ,...)

<https://support.industry.siemens.com/cs/ww/en/ps/3RV2021-4EA10-0BA0>

Банк изображений (фотографии продуктов, двухмерные размерные чертежи, трехмерные модели, схемы приборов, макросы EPLAN, ...)

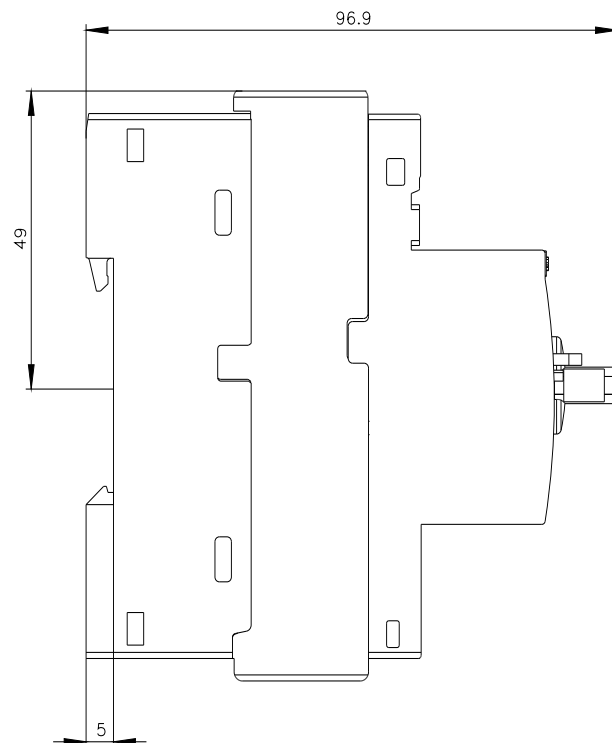
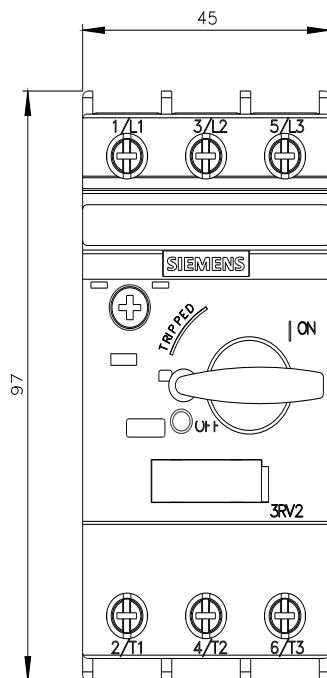
http://www.automation.siemens.com/bilddb/cax_de.aspx?mlfb=3RV2021-4EA10-0BA0&lang=en

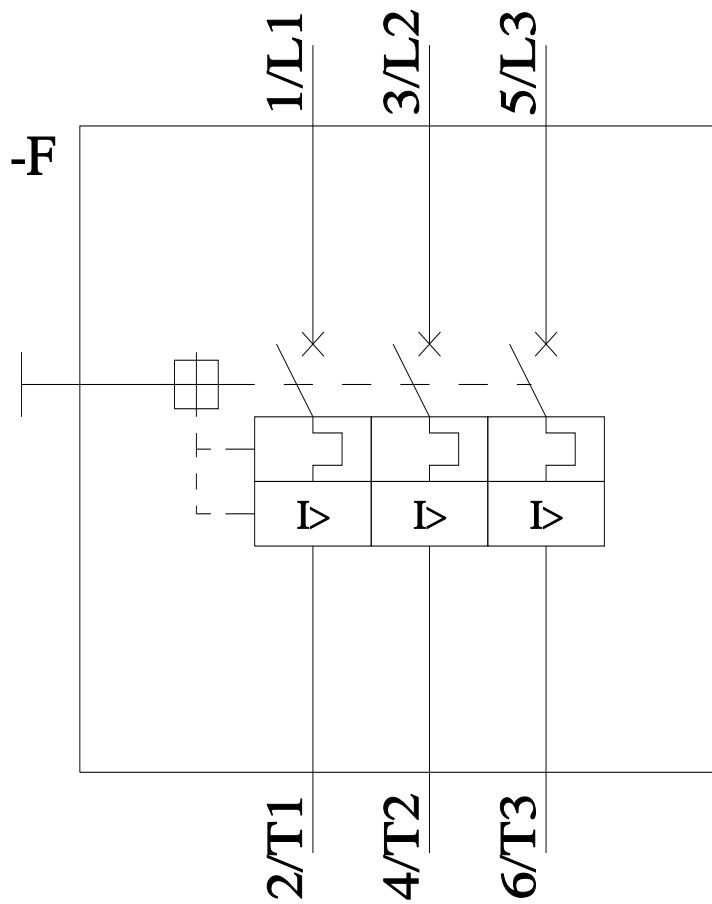
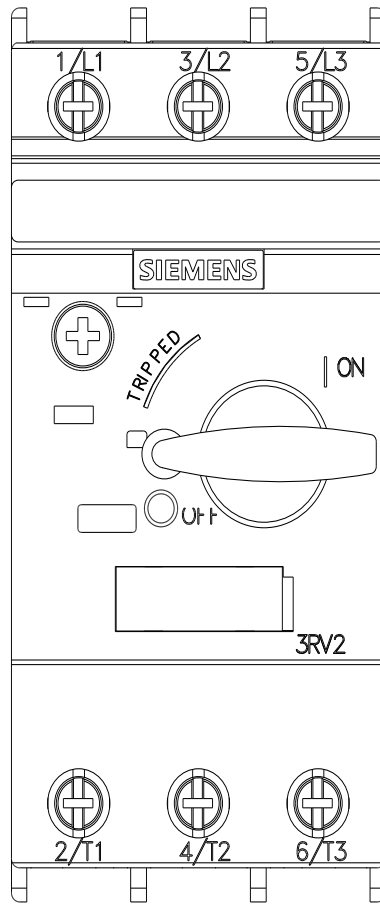
Характеристика: зависимая характеристика защиты, I²t, ток обрыва

<https://support.industry.siemens.com/cs/ww/en/ps/3RV2021-4EA10-0BA0/char>

Другие характеристики (например: срок службы электропроводки, частота включений)

<http://www.automation.siemens.com/bilddb/index.aspx?view=Search&mlfb=3RV2021-4EA10-0BA0&objecttype=14&gridview=view1>





последнее изменение:

25.06.2022