



Силовой контактор, AC-3 38 А, 18,5 кВт/400 В 1 НО + 1 НЗ, 220 В AC 50 Гц, 240 В, 60 Гц 3-полюсн., типоразмер S0, винтовой зажим

| | |
|---|---------------------------------------|
| торговая марка изделия | SIRIUS |
| наименование изделия | Силовой контактор |
| наименование типа изделия | 3RT2 |
| Общие технические данные | |
| типоразмер контактора | S0 |
| дополнение изделия | Нет |
| <ul style="list-style-type: none"> • функциональный модуль связи • вспомогательный выключатель | Да |
| мощность потерь [Вт] при расчетном значении тока | |
| <ul style="list-style-type: none"> • при переменном токе в теплом рабочем состоянии | 9,6 W |
| <ul style="list-style-type: none"> • при переменном токе в теплом рабочем состоянии на каждый полюс | 3,2 W |
| <ul style="list-style-type: none"> • без тока нагрузки типичный | 10,5 W |
| напряжение развязки | |
| <ul style="list-style-type: none"> • главной цепи при степени загрязнения 3 расчетное значение | 690 V |
| <ul style="list-style-type: none"> • вспомогательной цепи при степени загрязнения 3 расчетное значение | 690 V |
| выдерживаемое импульсное напряжение | |
| <ul style="list-style-type: none"> • главной цепи расчетное значение • вспомогательной цепи расчетное значение | 6 kV 6 kV |
| макс. допустимое напряжение для безопасного разъединения между катушкой и главными контактами согласно EN 60947-1 | 400 V |
| ударопрочность при прямоугольном импульсе | |
| <ul style="list-style-type: none"> • при переменном токе | 8,3g / 5 ms, 5,3g / 10 ms |
| ударопрочность при синусовом импульсе | |
| <ul style="list-style-type: none"> • при переменном токе | 13,5g / 5 ms, 8,3g / 10 ms |
| механический срок службы (коммутационных циклов) | |
| <ul style="list-style-type: none"> • контактора типичный • контактора с насаженным блоком вспомогательных электронных выключателей типичный • контактора с насаженным блоком вспомогательных выключателей типичный | 10 000 000 5 000 000 10 000 000 |
| справочный идентификатор согласно МЭК 81346-2:2009 | Q |
| Директива RoHS (дата) | 10/01/2009 |
| Условия окружающей среды | |
| высота над уровнем моря при высоте над уровнем моря макс. | 2 000 m |

| | |
|--|----------------|
| окружающая температура | |
| • при эксплуатации | -25 ... +60 °C |
| • при хранении | -55 ... +80 °C |
| относительная атмосферная влажность мин. | 10 % |
| относительная атмосферная влажность при 55 °C согласно МЭК 60068-2-30 макс. | 95 % |

Цепь главного тока

| | |
|--|--------------------|
| число полюсов для главной цепи | 3 |
| число замыкающих контактов для главных контактов | 3 |
| рабочее напряжение | |
| • при AC-3 расчетное значение макс. | 690 V |
| • при AC-3e расчетное значение макс. | 690 V |
| рабочий ток | |
| • при AC-1 при 400 В при окружающей температуре 40 °C расчетное значение | 50 A |
| • при AC-1 | |
| — до 690 В при окружающей температуре 40 °C расчетное значение | 50 A |
| — до 690 В при окружающей температуре 60 °C расчетное значение | 42 A |
| • при AC-3 | |
| — при 400 В расчетное значение | 38 A |
| — при 500 В расчетное значение | 32 A |
| — при 690 В расчетное значение | 21 A |
| • при AC-3e | |
| — при 400 В расчетное значение | 38 A |
| — при 500 В расчетное значение | 32 A |
| — при 690 В расчетное значение | 21 A |
| • при AC-4 при 400 В расчетное значение | 22 A |
| • при AC-5a до 690 В расчетное значение | 44 A |
| • при AC-5b до 400 В расчетное значение | 31,5 A |
| • при AC-6a | |
| — до 230 В при пиковом значении тока n=20 расчетное значение | 30,8 A |
| — до 400 В при пиковом значении тока n=20 расчетное значение | 30,8 A |
| — до 500 В при пиковом значении тока n=20 расчетное значение | 30,8 A |
| — до 690 В при пиковом значении тока n=20 расчетное значение | 21 A |
| • при AC-6a | |
| — до 230 В при пиковом значении тока n=30 расчетное значение | 20,5 A |
| — до 400 В при пиковом значении тока n=30 расчетное значение | 20,5 A |
| — до 500 В при пиковом значении тока n=30 расчетное значение | 21,4 A |
| — до 690 В при пиковом значении тока n=30 расчетное значение | 21 A |
| мин. сечение в главной цепи при макс. расчетном значении AC-1 | 10 mm ² |
| рабочий ток примерно на 200.000 коммутационных циклов при AC-4 | |
| • при 400 В расчетное значение | 12 A |
| • при 690 В расчетное значение | 12 A |
| рабочий ток | |
| • при 1 токопроводящей дорожке при DC-1 | |
| — при 24 В расчетное значение | 35 A |
| — при 60 В расчетное значение | 20 A |
| — при 110 В расчетное значение | 4,5 A |
| — при 220 В расчетное значение | 1 A |
| — при 440 В расчетное значение | 0,4 A |
| — при 600 В расчетное значение | 0,25 A |
| • при 2 токопроводящих дорожках в ряд при DC-1 | |
| — при 24 В расчетное значение | 35 A |

| | |
|--|----------|
| — при 60 В расчетное значение | 35 A |
| — при 110 В расчетное значение | 35 A |
| — при 220 В расчетное значение | 5 A |
| — при 440 В расчетное значение | 1 A |
| — при 600 В расчетное значение | 0,8 A |
| ● при 3 токопроводящих дорожках в ряд при DC-1 | |
| — при 24 В расчетное значение | 35 A |
| — при 60 В расчетное значение | 35 A |
| — при 110 В расчетное значение | 35 A |
| — при 220 В расчетное значение | 35 A |
| — при 440 В расчетное значение | 2,9 A |
| — при 600 В расчетное значение | 1,4 A |
| ● при 1 токопроводящей дорожке при DC-3 при DC-5 | |
| — при 24 В расчетное значение | 20 A |
| — при 60 В расчетное значение | 5 A |
| — при 220 В расчетное значение | 1 A |
| — при 440 В расчетное значение | 0,09 A |
| — при 600 В расчетное значение | 0,06 A |
| ● при 2 токопроводящих дорожках в ряд при DC-3 при DC-5 | |
| — при 24 В расчетное значение | 35 A |
| — при 60 В расчетное значение | 35 A |
| — при 110 В расчетное значение | 15 A |
| — при 220 В расчетное значение | 3 A |
| — при 440 В расчетное значение | 0,27 A |
| — при 600 В расчетное значение | 0,16 A |
| ● при 3 токопроводящих дорожках в ряд при DC-3 при DC-5 | |
| — при 24 В расчетное значение | 35 A |
| — при 60 В расчетное значение | 35 A |
| — при 110 В расчетное значение | 35 A |
| — при 220 В расчетное значение | 10 A |
| — при 440 В расчетное значение | 0,6 A |
| — при 600 В расчетное значение | 0,6 A |
| рабочая мощность | |
| ● при AC-3 | |
| — при 230 В расчетное значение | 11 kW |
| — при 400 В расчетное значение | 18,5 kW |
| — при 500 В расчетное значение | 18,5 kW |
| — при 690 В расчетное значение | 18,5 kW |
| ● при AC-3e | |
| — при 230 В расчетное значение | 11 kW |
| — при 400 В расчетное значение | 18,5 kW |
| — при 500 В расчетное значение | 18,5 kW |
| — при 690 В расчетное значение | 18,5 kW |
| рабочая мощность примерно на 200.000 коммутационных циклов при AC-4 | |
| ● при 400 В расчетное значение | 6 kW |
| ● при 690 В расчетное значение | 10,3 kW |
| рабочая полная мощность при AC-6a | |
| ● до 230 В при пиковом значении тока n=20 расчетное значение | 12,2 kVA |
| ● до 400 В при пиковом значении тока n=20 расчетное значение | 21,3 kVA |
| ● до 500 В при пиковом значении тока n=20 расчетное значение | 26,6 kVA |
| ● до 690 В при пиковом значении тока n=20 расчетное значение | 25 kVA |
| рабочая полная мощность при AC-6a | |
| ● до 230 В при пиковом значении тока n=30 расчетное значение | 8,1 kVA |
| ● до 400 В при пиковом значении тока n=30 расчетное значение | 14,2 kVA |
| ● до 500 В при пиковом значении тока n=30 | 18,5 kVA |

| | |
|---|--|
| <p>расчетное значение</p> <ul style="list-style-type: none"> • до 690 В при пиковом значении тока $n=30$ <p>расчетное значение</p> <p>кратковременно выдерживаемый ток в холодном рабочем состоянии до 40 °С</p> <ul style="list-style-type: none"> • длительностью не более 1 с с коммутацией при нулевом токе макс. • длительностью не более 5 с с коммутацией при нулевом токе макс. • длительностью не более 10 с с коммутацией при нулевом токе макс. • длительностью не более 30 с с коммутацией при нулевом токе макс. • длительностью не более 60 с с коммутацией при нулевом токе макс. <p>частота включений на холостом ходу</p> <ul style="list-style-type: none"> • при переменном токе <p>частота коммутации</p> <ul style="list-style-type: none"> • при AC-1 макс. • при AC-2 макс. • при AC-3 макс. • при AC-3e макс. • при AC-4 макс. | <p>25 kVA</p> <p>593 А; Использовать мин. площадь сечения согл. расчетному значению AC-1</p> <p>341 А; Использовать мин. площадь сечения согл. расчетному значению AC-1</p> <p>260 А; Использовать мин. площадь сечения согл. расчетному значению AC-1</p> <p>199 А; Использовать мин. площадь сечения согл. расчетному значению AC-1</p> <p>162 А; Использовать мин. площадь сечения согл. расчетному значению AC-1</p> <p>5 000 1/h</p> <p>1 000 1/h</p> <p>750 1/h</p> <p>750 1/h</p> <p>750 1/h</p> <p>250 1/h</p> |
| Цепь тока управления/ управление | |
| <p>тип напряжения оперативного напряжения питания оперативное напряжение питания при переменном токе</p> <ul style="list-style-type: none"> • при 50 Гц расчетное значение • при 60 Гц расчетное значение <p>коэффициент рабочего диапазона, напряжение оперативного питания, расчетное значение электромагнитной катушки при переменном токе</p> <ul style="list-style-type: none"> • при 50 Гц • при 60 Гц <p>полная начальная пусковая мощность электромагнитной катушки при переменном токе</p> <ul style="list-style-type: none"> • при 50 Гц • при 60 Гц <p>коэффициент мощности, индуктивный при начальной пусковой мощности</p> <ul style="list-style-type: none"> • при 50 Гц • при 60 Гц <p>полная мощность удержания электромагнитной катушки при переменном токе</p> <ul style="list-style-type: none"> • при 50 Гц • при 60 Гц <p>коэффициент мощности, индуктивный при мощности удержания катушки</p> <ul style="list-style-type: none"> • при 50 Гц • при 60 Гц <p>задержка замыкания</p> <ul style="list-style-type: none"> • при переменном токе <p>задержка размыкания</p> <ul style="list-style-type: none"> • при переменном токе <p>длительность электрической дуги</p> <p>исполнение управления коммутационного привода</p> | <p>Переменный ток</p> <p>220 V</p> <p>240 V</p> <p>0,8 ... 1,1</p> <p>0,8 ... 1,1</p> <p>81 VA</p> <p>79 VA</p> <p>0,72</p> <p>0,74</p> <p>10,5 VA</p> <p>8,5 VA</p> <p>0,25</p> <p>0,28</p> <p>8 ... 40 ms</p> <p>4 ... 16 ms</p> <p>10 ... 10 ms</p> <p>Стандарт A1 - A2</p> |
| Вспомогательный контур | |
| <p>число размыкающих контактов для вспомогательных контактов с мгновенным срабатыванием</p> <p>число замыкающих контактов для вспомогательных контактов с мгновенным срабатыванием</p> <p>рабочий ток при AC-12 макс.</p> <p>рабочий ток при AC-15</p> <ul style="list-style-type: none"> • при 230 В расчетное значение • при 400 В расчетное значение • при 500 В расчетное значение | <p>1</p> <p>1</p> <p>10 A</p> <p>10 A</p> <p>3 A</p> <p>2 A</p> |

| | |
|--|---|
| <ul style="list-style-type: none"> • при 690 В расчетное значение | 1 A |
| рабочий ток при DC-12 | |
| <ul style="list-style-type: none"> • при 24 В расчетное значение • при 48 В расчетное значение • при 60 В расчетное значение • при 110 В расчетное значение • при 125 В расчетное значение • при 220 В расчетное значение • при 600 В расчетное значение | 10 A 6 A 6 A 3 A 2 A 1 A 0,15 A |
| рабочий ток при DC-13 | |
| <ul style="list-style-type: none"> • при 24 В расчетное значение • при 48 В расчетное значение • при 60 В расчетное значение • при 110 В расчетное значение • при 125 В расчетное значение • при 220 В расчетное значение • при 600 В расчетное значение | 10 A 2 A 2 A 1 A 0,9 A 0,3 A 0,1 A |
| надежность контакта вспомогательных контактов | одно неправильное включение на 100 млн. (17 В, 1 мА) |
| Номинальная нагрузка UL/CSA | |
| ток полной нагрузки (FLA) для 3-фазного электродвигателя | |
| <ul style="list-style-type: none"> • при 480 В расчетное значение • при 600 В расчетное значение | 34 A 27 A |
| отдаваемая механическая мощность [л. с.] | |
| <ul style="list-style-type: none"> • для 1-фазного двигателя трехфазного тока <ul style="list-style-type: none"> — при 110/120 В расчетное значение — при 230 В расчетное значение • для 3-фазного электродвигателя <ul style="list-style-type: none"> — при 200/208 В расчетное значение — при 220/230 В расчетное значение — при 460/480 В расчетное значение — при 575/600 В расчетное значение | 3 hp 5 hp 10 hp 10 hp 25 hp 25 hp |
| нагрузочная способность контакта вспомогательных контактов согласно UL | A600 / P600 |
| защита от коротких замыканий | |
| исполнение плавкой вставки предохранителя | |
| <ul style="list-style-type: none"> • для защиты от коротких замыканий главной цепи <ul style="list-style-type: none"> — при типе координации 1 требуется — при типе координации 2 требуется • для защиты вспомогательного выключателя от короткого замыкания требуется | gG: 125A (690V,100kA), aM: 50A (690V,100kA), BS88: 125A (415V,80kA) gG: 50A (690V, 100kA), aM: 25A (690V, 100kA), BS88: 50A (415V, 80kA) gG: 10 A (500 V, 1 kA) |
| Монтаж/ крепление/ размеры | |
| монтажное положение | вращается при вертикальной зоне монтажа на +/-180°, а также откидывается вперед и назад на +/- 22,5° |
| вид креплений | винтовое и защёлкивающееся крепление на на стандартной монтажной шине 35 мм согласно DIN EN 60715 |
| <ul style="list-style-type: none"> • последовательный монтаж | Да |
| высота | 85 mm |
| ширина | 45 mm |
| глубина | 97 mm |
| необходимое расстояние | |
| <ul style="list-style-type: none"> • при последовательном монтаже <ul style="list-style-type: none"> — вперед — вверх — вниз — вбок • до заземленных компонентов <ul style="list-style-type: none"> — вперед — вверх — вбок — вниз • до компонентов, находящихся под напряжением | 10 mm 10 mm 10 mm 0 mm 10 mm 10 mm 6 mm 10 mm |

| | |
|----------|-------|
| — вперед | 10 mm |
| — вверх | 10 mm |
| — вниз | 10 mm |
| — вбок | 6 mm |

Подсоединения/ клеммы

исполнение разъема питания

- для главной цепи
- для цепи вспомогательного и оперативного тока
- на контакторе для вспомогательных контактов
- электромагнитной катушки

винтовой зажим
винтовой зажим
Винтовое присоединение
Винтовое присоединение

вид подключаемых сечений проводов для главных контактов

- однопроводной
- однопроводной или многопроводной
- тонкожильный с заделкой концов кабеля

2x (1 ... 2,5 мм²), 2x (2,5 ... 10 мм²)
2x (1 ... 2,5 мм²), 2x (2,5 ... 10 мм²)
2x (1 ... 2,5 мм²), 2x (2,5 ... 6 мм²), 1x 10 мм²

поперечное сечение подключаемого провода для главных контактов

- однопроводной
- многопроводной
- тонкожильный с заделкой концов кабеля

1 ... 10 мм²
1 ... 10 мм²
1 ... 10 мм²

поперечное сечение подключаемого провода для вспомогательных контактов

- однопроводной или многопроводной
- тонкожильный с заделкой концов кабеля

0,5 ... 2,5 мм²
0,5 ... 2,5 мм²

вид подключаемых сечений проводов

- для вспомогательных контактов
 - однопроводной или многопроводной
 - тонкожильный с заделкой концов кабеля
- для проводов американского калибра (AWG) для вспомогательных контактов

2x (0,5 ... 1,5 мм²), 2x (0,75 ... 2,5 мм²)
2x (0,5 ... 1,5 мм²), 2x (0,75 ... 2,5 мм²)
2x (20 ... 16), 2x (18 ... 14)

номер американского калибра проводов (AWG) как кодируемое поперечное сечение подключаемого провода

- для главных контактов
- для вспомогательных контактов

16 ... 8
20 ... 14

Безопасность

функция изделия

- принудительно коммутируемый размыкающий контакт согласно МЭК 60947-4-1

Да

значение V10 при высокой приоритетности запроса согласно SN 31920

450 000

доля опасных отказов

- при низкой приоритетности запроса согласно SN 31920
- при высокой приоритетности запроса согласно SN 31920

40 %

73 %

частота отказов [FIT] при низкой приоритетности запроса согласно SN 31920

100 FIT

значение T1 для интервала между контрольными испытаниями или сроком службы согласно МЭК 61508

20 а

степень защиты IP с лицевой стороны согласно МЭК 60529

IP20

защита от прикосновения с лицевой стороны согласно МЭК 60529

с защитой от вертикального прикосновения пальцем спереди

пригодность к использованию

- противоаварийное отключение

Да

Сертификаты/ допуски к эксплуатации

General Product Approval



[Confirmation](#)



[KC](#)



| | | | | | |
|-----|---------------------------------------|---------------------------|-------------------|--|--|
| EMC | Functional Safety/Safety of Machinery | Declaration of Conformity | Test Certificates | | |
|-----|---------------------------------------|---------------------------|-------------------|--|--|



[Type Examination Certificate](#)



[Type Test Certificates/Test Report](#)

[Special Test Certificate](#)

Marine / Shipping



other

[Confirmation](#)



[Confirmation](#)

Railway

[Vibration and Shock](#)

Дополнительная информация

Информация об упаковке

[Информация об упаковке](#)

Information- and Downloadcenter (каталоги, брошюры,...)

<https://www.siemens.com/ic10>

Industry Mall (Каталог и система обработки заказов)

<https://mall.industry.siemens.com/mall/ru/ru/Catalog/product?mlfb=3RT2028-1AP60>

Онлайн-генератор Сак

<http://support.automation.siemens.com/WW/CAXorder/default.aspx?lang=en&mlfb=3RT2028-1AP60>

Service&Support (руководства, инструкции по эксплуатации, сертификаты, указания, FAQ,...)

<https://support.industry.siemens.com/cs/ww/en/ps/3RT2028-1AP60>

Банк изображений (фотографии продуктов, двухмерные размерные чертежи, трехмерные модели, схемы приборов, макросы EPLAN, ...)

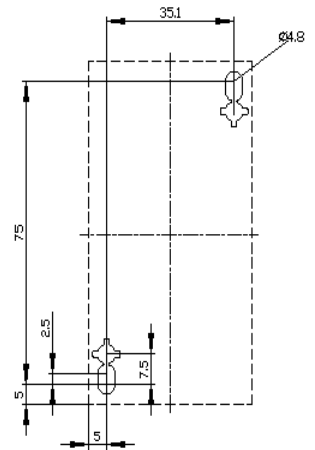
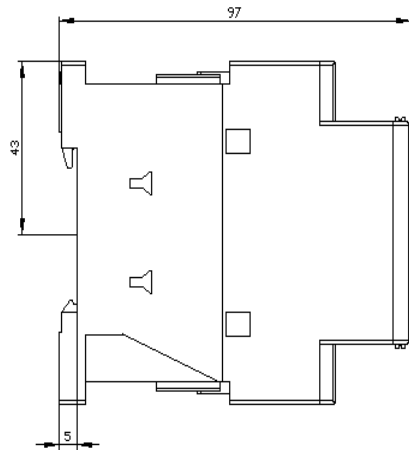
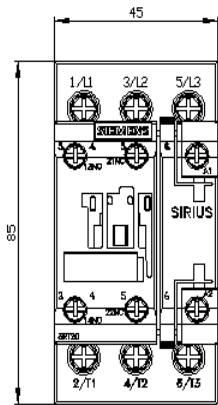
http://www.automation.siemens.com/bilddb/cax_de.aspx?mlfb=3RT2028-1AP60&lang=en

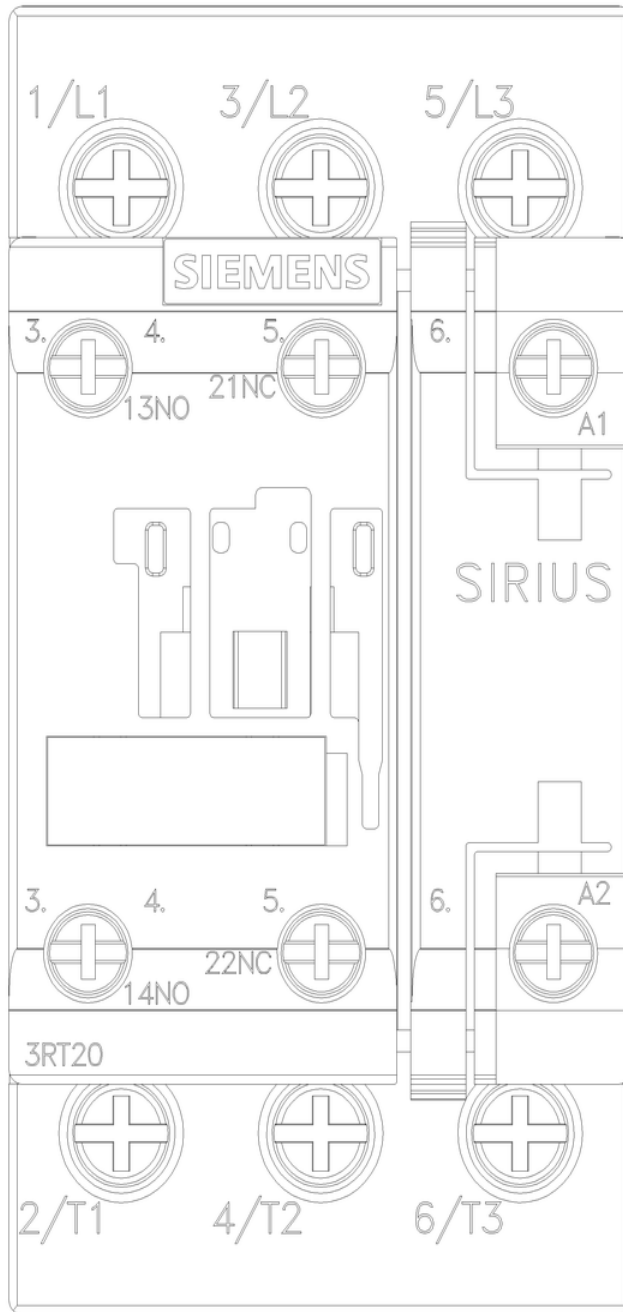
Характеристика: зависимая характеристика защиты, I²t, ток обрыва

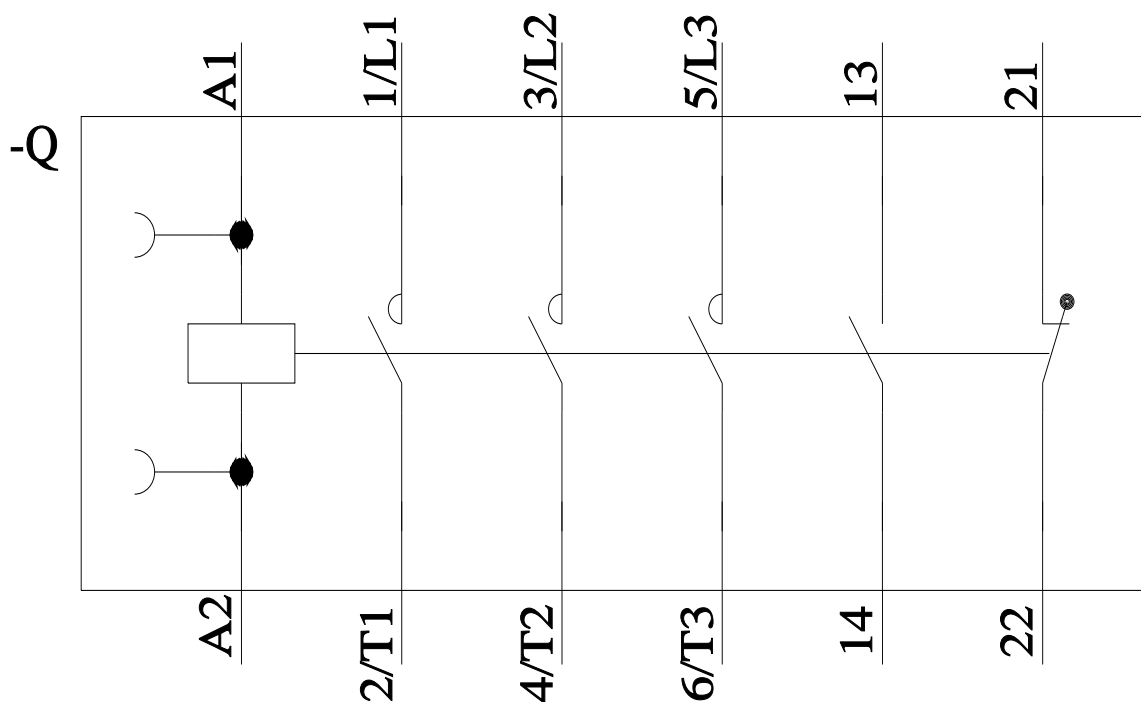
<https://support.industry.siemens.com/cs/ww/en/ps/3RT2028-1AP60/char>

Другие характеристики (например: срок службы электропроводки, частота включений)

<http://www.automation.siemens.com/bilddb/index.aspx?view=Search&mlfb=3RT2028-1AP60&objecttype=14&gridview=view1>







последнее изменение:

10.02.2023 