

Реле контроля температуры для IO-Link PT100/1000, KTY83/84, NTC 1–3 датчика, 2 предельных значения от -50 °C до 750 °C 3 x 1 Вт, ширина 45 мм Пружинная клемма

торговая марка изделия	SIRIUS
наименование изделия	Реле контроля температуры
исполнение изделия	2 пороговых значения, с возможностью цифровой настройки
наименование типа изделия	3RS14

Общие технические данные

мощность потерь [Вт] макс.	4 W
мощность потерь [ВА] макс.	7 VA
справочный идентификатор согласно МЭК 81346-2:2009	K
измеряемая температура	
• исходное значение	-50 °C
• конечное значение	750 °C
Директива RoHS (дата)	05/01/2012
функция изделия	
• сохранение ошибок	Да
• внешний сброс	Да
исполнение датчика подключаемый	PT100/1000, KTY83/84, NTC (щуп сопротивления)
измеряемая температура с датчиком KTY макс.	200 °C
ток датчика с датчиком KTY	0,3 mA

Цепь тока управления/ управление

тип напряжения	пост. ток
оперативное напряжение питания 1	
• при постоянном токе расчетное значение	24 V
• при постоянном токе	18 ... 30 V
число измерительных контуров	3

Связь/ протокол

протокол поддерживается протокол IO-Link	Да
скорость передачи IO-Link	COM2 (38,4 kBaud)
время сквозного цикла между ведущим устройством и устройством IO-Link мин.	10 ms
тип источника питания по шлюзу IO-Link Master	Да
объем данных	
• адресной области входов при циклической передаче всего	4 byte
• адресной области выходов при циклической передаче всего	2 byte

Вспомогательный контур

число размыкающих контактов для вспомогательных контактов	0
число замыкающих контактов для вспомогательных контактов	0
число переключающих контактов для	3

вспомогательных контактов	
Подсоединения/ клеммы	
исполнение разъема питания для цепи вспомогательного и оперативного тока	пружинный зажим
Монтаж/ крепление/ размеры	
вид креплений	винтовое и защёлкивающееся крепление на стандартной монтажной шине 35 мм
высота	108 mm
ширина	45 mm
глубина	91 mm
Условия окружающей среды	
окружающая температура при эксплуатации	-25 ... +60 °C
Сертификаты/ допуски к эксплуатации	
General Product Approval	Test Certificates other

[Confirmation](#)



[Type Test Certificates/Test Report](#)

[Confirmation](#)

Дополнительная информация

Информация об упаковке

[Информация об упаковке](#)

Information- and Downloadcenter (каталоги, брошюры,...)

<https://www.siemens.com/ic10>

Industry Mall (Каталог и система обработки заказов)

<https://mall.industry.siemens.com/mall/ru/ru/Catalog/product?mlfb=3RS1441-2HB50>

Онлайн-генератор Cax

<http://support.automation.siemens.com/WW/CAXorder/default.aspx?lang=en&mlfb=3RS1441-2HB50>

Service&Support (руководства, инструкции по эксплуатации, сертификаты, указания, FAQ,...)

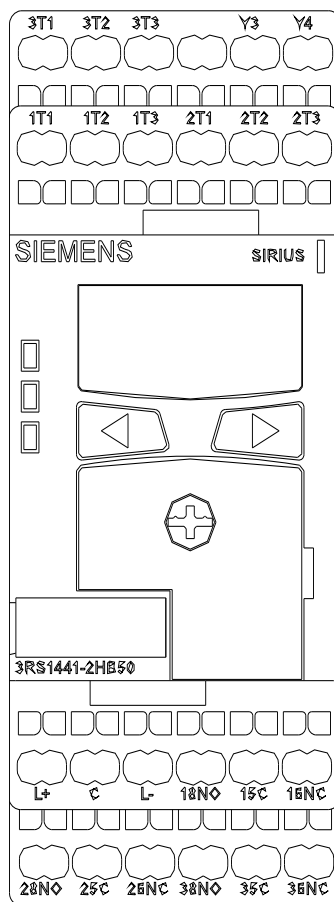
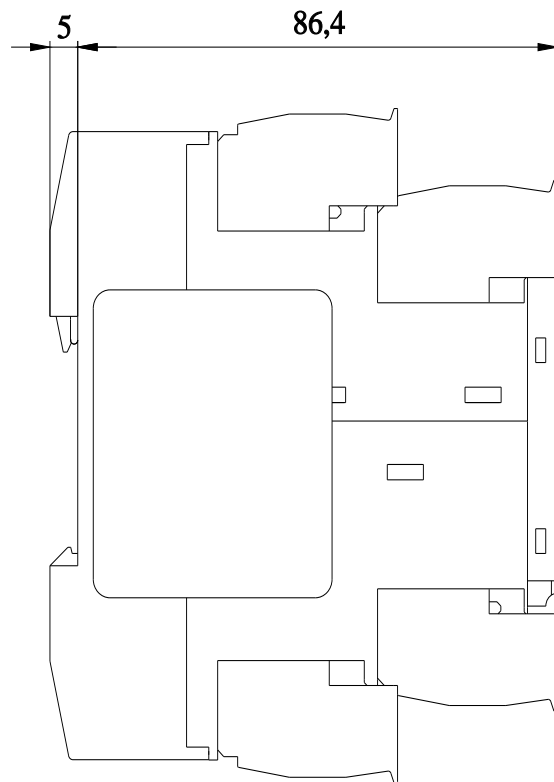
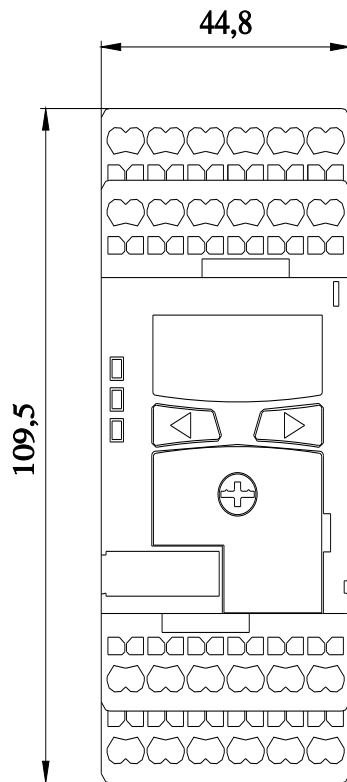
<https://support.industry.siemens.com/cs/ww/en/ps/3RS1441-2HB50>

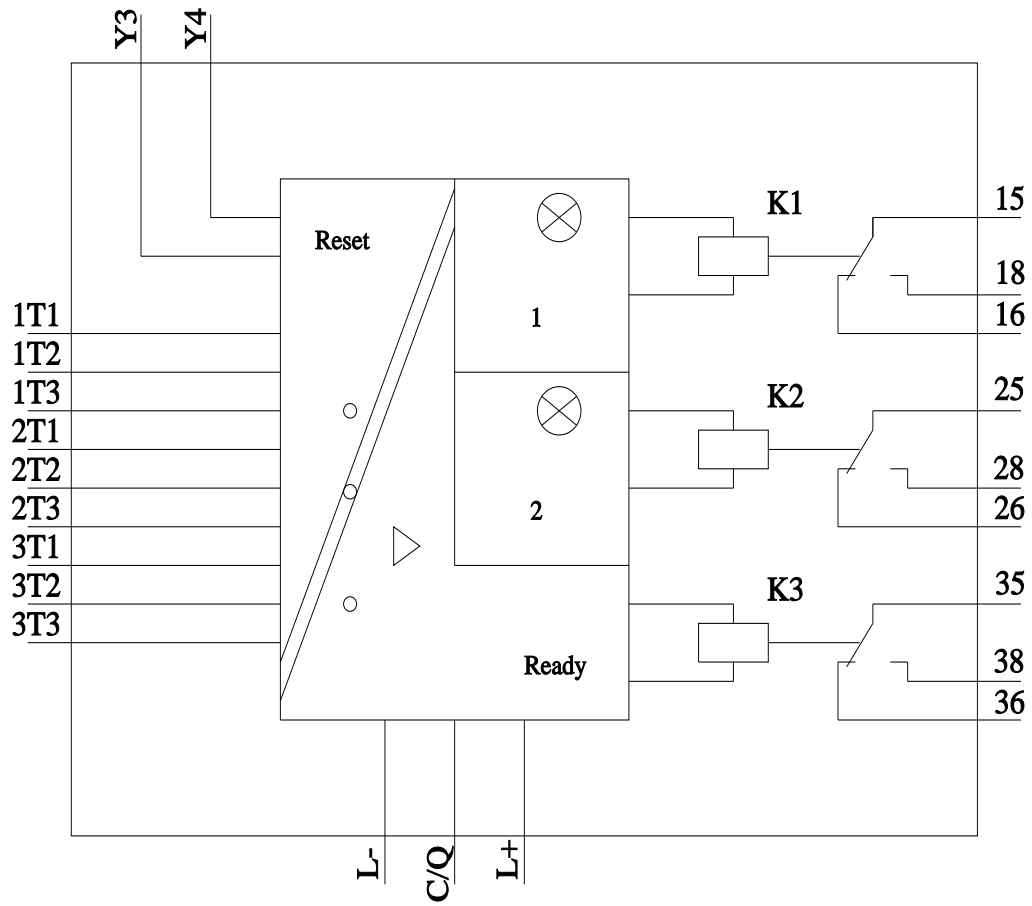
Банк изображений (фотографии продуктов, двухмерные размерные чертежи, трехмерные модели, схемы приборов, макросы EPLAN, ...)

http://www.automation.siemens.com/bilddb/cax_de.aspx?mlfb=3RS1441-2HB50&lang=en

Характеристика: Derating

<https://support.industry.siemens.com/cs/ww/en/ps/3RS1441-2HB50/manual>





последнее изменение:

18.01.2021