



авт. выключатель 3VA6 UL типоразмер 150 класс коммутационной способности С 100 кА @ 480 В 3-пол., защита оборудования ETU820, LI, In = 40 А защита от перегрузки, для 100% нагрузки I_g = 16...40 А защита от коротких замыканий I_i = 1,5...12 x I_n без выводов

версия	
торговая марка изделия	SENTRON
наименование изделия	Компактный авт. выключатель
наименование изделия / согласно файлу UL	CDAE
исполнение изделия	Защита установок
исполнение выключателя нагрузки / согласно UL 489 / автоматический выключатель для систем нагрева, кондиционирования воздуха и охлаждения (тип HACR)	Да
исполнение расцепителя макс. тока	ETU820
функция защиты расцепителя макс. тока	LI
число полюсов	3
Общие технические данные	
напряжение развязки / расчетное значение	800 V
рабочее напряжение / при переменном токе / расчетное значение	690 V
мощность потерь [Вт] / макс.	2,4 W
мощность потерь [Вт] / при расчетном значении тока / при переменном токе / в теплом рабочем состоянии / на каждый полюс	0,8 W
механический срок службы (коммутационных циклов) / типичный	25 000
коммутационная износостойкость / при AC-1 / при 380/415 В	14 000
коммутационная износостойкость / при AC-1 / при 690 В	9 800
коммутационная износостойкость / при 480 В	14 000
коммутационная износостойкость / при 600 В	9 800
характеристика изделия / для нейтрального провода / с возможностью дооснащения / защита от коротких замыканий и перегрузки	Нет
функция изделия	
• функция связи	Да
• прочие измерительные функции	Да
Масса нетто ME	2.3 kg
электричество	
маркировка / согласно UL 489 / выключатель 100% номинала	Да
рабочий ток	
• при 40 °C	40 A
• при 45 °C	40 A
• при 50 °C	40 A
• при 55 °C	40 A
• при 60 °C	40 A
• при 65 °C	40 A

- при 70 °C

40 A

Коммутационная способность IEC 60947

класс коммутационной способности автоматического выключателя	C
ном. предельная отключающая способность при коротком замыкании (Icu)	
• при 240 В	150 kA
• при 415 В	110 kA
• при 690 В	2,5 kA
ном. рабочая отключающая способность при коротком замыкании (Ics)	
• при 240 В	150 kA
• при 415 В	110 kA
• при 690 В	2,5 kA
включающая способность при коротком замыкании (Icm)	
• при 240 В	330 kA
• при 415 В	242 kA
• при 690 В	3,8 kA

Коммутационная способность UL 489

отключающая способность по току	
• при 240 В	200 kA
• при 480 В	100 kA
• при 600 В	35 kA

Настраиваемые параметры

регулируемый порог срабатывания тока уставки (Ir) / расцепителя типа L / при характеристике I2t	
• мин.	15 A
• макс.	40 A
регулируемое время задержки при достижении порога срабатывания (tr) / при расцеплении типа L / при характеристике I2t	
• мин.	0,5 s
• макс.	25 s
регулируемый порог срабатывания тока уставки (Ii) / при расцеплении типа I	
• мин.	60 A
• макс.	480 A
регулируемое абсолютное значение ном. тока (InN) / при расцеплении типа N	
• мин.	0 A
• макс.	0 A
регулируемый порог срабатывания по току / расцепителя тока короткого замыкания мгновенного действия	
• мин.	60 A
• макс.	480 A
функция изделия / защита от замыканий на землю	Нет

Механическая конструкция

компонент изделия	
• расцепитель мин. напряжения	Нет
• расцепитель напряжения	Нет
• сигнализатор срабатывания	Нет
высота \[дюймов]	7,8 in
высота	198 mm
ширина \[дюймов]	4,13 in
ширина	105 mm
глубина \[дюймов]	3,39 in
глубина	86 mm

СВЯЗИ

расположение разъема питания / для главной цепи	Без подсоединения
исполнение разъема питания / для главной цепи	без

Вспомогательный контур

число переключающих контактов / для вспомогательных контактов	0
---	---

Аксессуары

дополнение изделия / опциональный / электропривод Да

условия окружающей среды

степень защиты IP / с лицевой стороны	IP40
окружающая температура	
• при эксплуатации / мин.	-25 °C
• при эксплуатации / макс.	70 °C
• при хранении / мин.	-40 °C
• при хранении / макс.	80 °C

Сертификаты

справочный идентификатор / согласно МЭК 81346-2:2009	Q
сертификат соответствия / как допуск для судоходства (не для военных кораблей) / Supplement SB	Да

General Product Approval



[Confirmation](#)



[Miscellaneous](#)

General Product Approval

EMC

Declaration of Conformity

Marine / Shipping



EG-Konf.



other

[Confirmation](#)

[Miscellaneous](#)

[Miscellaneous](#)

Дополнительная информация

Информация об упаковке

[Информация об упаковке](#)

Information- and Downloadcenter (Catalogs, Brochures,...)

<http://www.siemens.com/lowvoltage/catalogs>

Industry Mall (Online ordering system)

<https://mall.industry.siemens.com/mall/ru/ru/Catalog/product?mlfb=3VA6140-7KL31-2AA0>

Service&Support (Manuals, Certificates, Characteristics, FAQs,...)

<https://support.industry.siemens.com/cs/ww/ru/ps/3VA6140-7KL31-2AA0>

Image database (product images, 2D dimension drawings, 3D models, device circuit diagrams, ...)

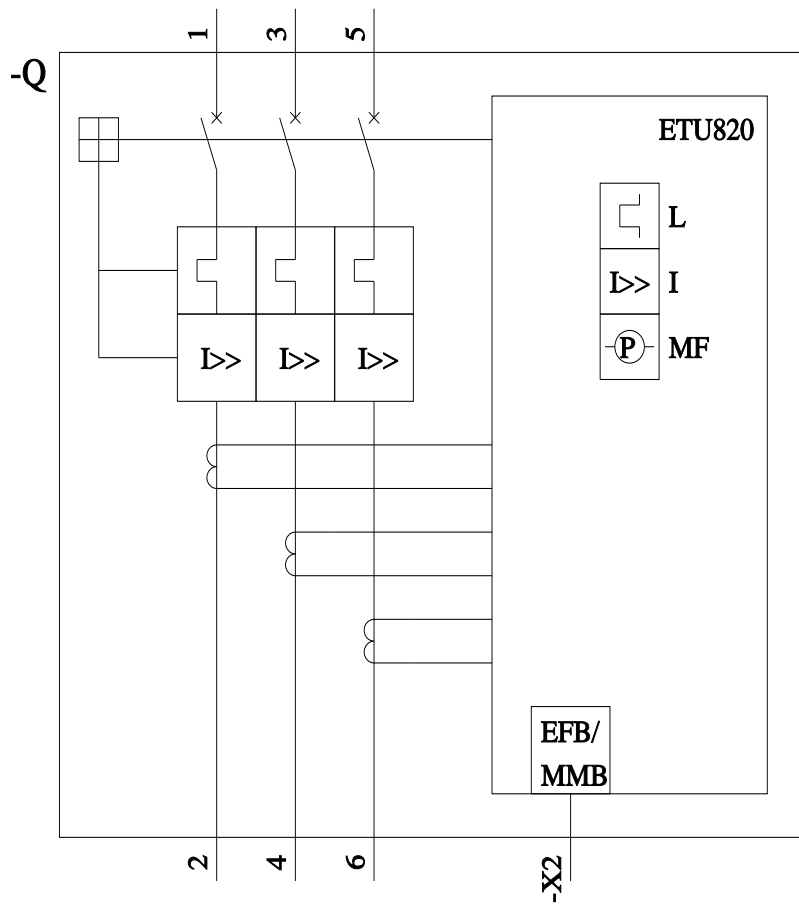
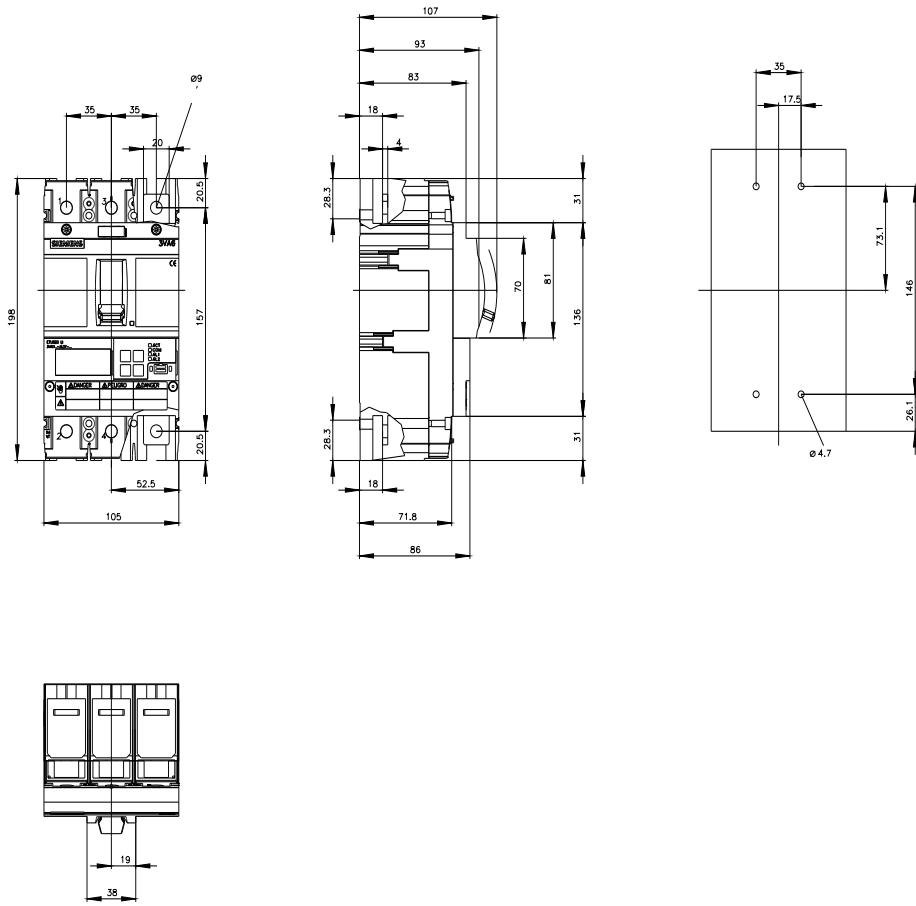
http://www.automation.siemens.com/bilddb/cax_en.aspx?mlfb=3VA6140-7KL31-2AA0

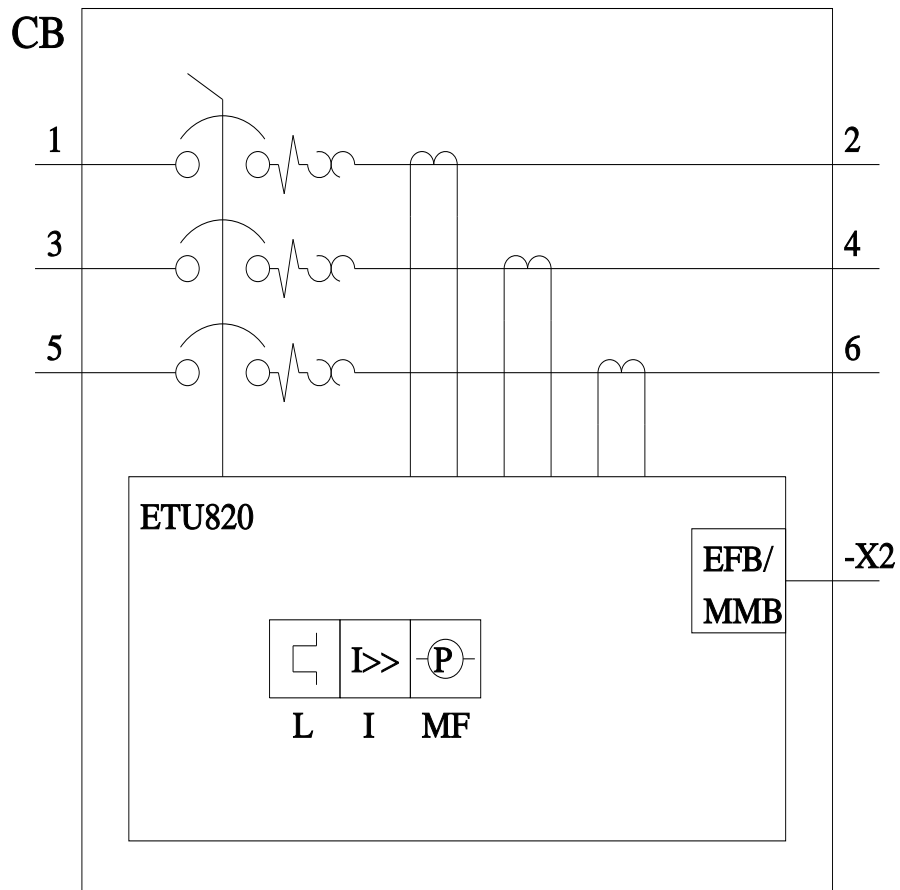
CAX-Online-Generator

<http://www.siemens.com/cax>

Tender specifications

<http://www.siemens.com/specifications>





последнее изменение:

21.07.2022 

