



держатель предохранителей SITOR 315 A 690 В DC 1-пол., с болтовым зажимом монтажный размер 80 мм

версия		
торговая марка изделия	SETRON	
наименование изделия	Системы силовых низковольтных предохранителей	
исполнение резьбы соединительного болта	M8	
исполнение изделия	цоколь NH для резьбового крепления	
Общие технические данные		
число полюсов	1	
категория применения	без	
напряжение питания		
напряжение питания		
<ul style="list-style-type: none"> <li>при переменном токе расчетное значение</li> <li>при постоянном токе</li> </ul>	690 V 690 V	
Подробнее		
компонент изделия откидное устройство	Нет	
связи		
начальный пусковой крутящий момент при винтовом зажиме макс.	5 N·m	
исполнение разъема питания	для монтажа на монтажной панели	
<ul style="list-style-type: none"> <li>для главной цепи</li> </ul>	Болтовое соединение	
Механическая конструкция		
высота	111,7 mm	
ширина	36 mm	
вид креплений	жесткий монтаж	
вид креплений втычной монтаж	Нет	
масса нетто	304 g	
<b>General Product Approval</b>	<b>Declaration of Conformity</b>	<b>other</b>

[Confirmation](#)



EG-Konf.



[Miscellaneous](#)

[Confirmation](#)

## Дополнительная информация

Информация об упаковке

[Информация об упаковке](#)

Information- and Downloadcenter (Catalogs, Brochures,...)

<http://www.siemens.com/lowvoltage/catalogs>

Industry Mall (Online ordering system)

<https://mall.industry.siemens.com/mall/ru/ru/Catalog/product?mlfb=3NH5023>

Service&Support (Manuals, Certificates, Characteristics, FAQs,...)

<https://support.industry.siemens.com/cs/ww/ru/ps/3NH5023>

Image database (product images, 2D dimension drawings, 3D models, device circuit diagrams, ...)

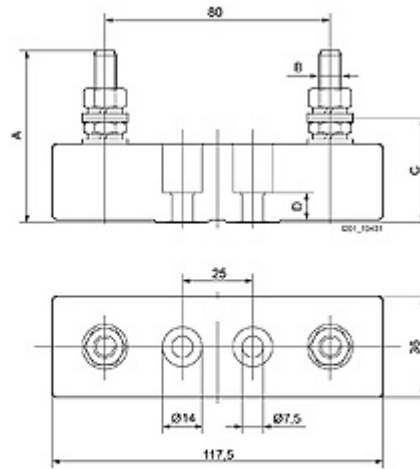
[http://www.automation.siemens.com/bilddb/cax\\_en.aspx?mlfb=3NH5023](http://www.automation.siemens.com/bilddb/cax_en.aspx?mlfb=3NH5023)

CAX-Online-Generator

<http://www.siemens.com/cax>

Tender specifications

<http://www.siemens.com/specifications>



Type	Dimensions			
	A	B	C	D
3NH5023	59	M8	35.5	11
3NH5323	64	M10	38	11



