



AS-Interface Устройство адресации V3.0 для настройки адресов ведомых модулей AS-i Тест входа/выхода, другие функции Спецификация V3.0 AS-i Соединительная розетка M12 с адресным кабелем 1,5 м (штекер M12/полый штекер) с батареями (4 x 1,5 V LR6) Адресация

Общие технические данные			
исполнение изделия Электропитание		Устройство адресации AS-интерфейса 4 батареи IEC LR6 (NEDA 15), обеспечивающие эксплуатационную готовность не менее 2500 адресаций устройства. Для щадящего режима батарей производится автоматическое отключение примерно через 1 минуту после последней манипуляции	
Расчетный рабочий ток I _e прочие указания	mA	150 температура хранения без батарей	
Условия окружающей среды			
Условия окружающей среды относительная влажность воздуха окружающая температура • при эксплуатации • при хранении Род защиты • устройство • соединительное гнездо Условия применения	°C °C	макс. 75% выпадение росы исключено 0 ... 55 -20 ... +55 IP50 IP20 только для внутренних помещений	
Данные по механике			
ширина высота глубина Соединение	mm mm mm	84 195 35 через гнездо M12: вывод 1=AS-i+; вывод 3=AS-i-	
Сертификаты/ допуски к эксплуатации			
General Product Approval	EMC	Declaration of Conformity	Marine / Shipping

[Confirmation](#)



Marine / Shipping	other	Dangerous Good
-------------------	-------	----------------



[Confirmation](#)

[Transport Information](#)

Дополнительная информация

Информация об упаковке

[Информация об упаковке](#)

Information- and Downloadcenter (каталоги, брошюры,...)

<https://www.siemens.com/ic10>

Industry Mall (Каталог и система обработки заказов)

<https://mall.industry.siemens.com/mall/ru/ru/Catalog/product?mlfb=3RK1904-2AB02>

Онлайн-генератор Cax

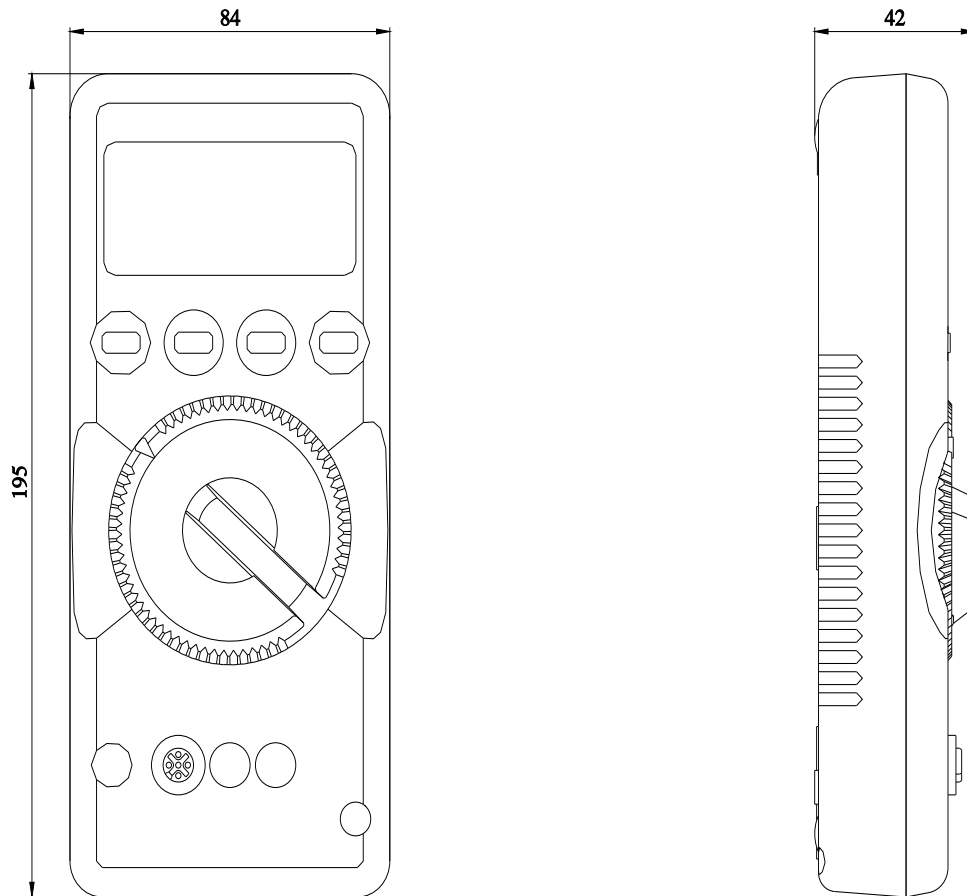
<http://support.automation.siemens.com/WW/CAXorder/default.aspx?lang=en&mlfb=3RK1904-2AB02>

Service&Support (руководства, инструкции по эксплуатации, сертификаты, указания, FAQ,...)

<https://support.industry.siemens.com/cs/ww/en/ps/3RK1904-2AB02>

Банк изображений (фотографии продуктов, двухмерные размерные чертежи, трехмерные модели, схемы приборов, макросы EPLAN, ...)

http://www.automation.siemens.com/bilddb/cax_de.aspx?mlfb=3RK1904-2AB02&lang=en



последнее изменение:

23.12.2020