

Табличка для надписей для грибового аварийного выключателя в корпусе, цвет: желтый, с надписью: Not-Aus, самоклеящаяся



торговая марка изделия	SIRIUS ACT
наименование изделия	Табличка для надписей
исполнение изделия	для корпуса с аварийным остановом
наименование типа изделия	3SU1
Общие технические данные	
степень защиты IP	IP66, IP67, IP69(IP69K)
ударопрочность для применения на железнодорожном транспорте согласно DIN EN 61373	категория 1, класс B
вибропрочность для применения на железнодорожном транспорте согласно DIN EN 61373	категория 1, класс B
Директива RoHS (дата)	10/01/2014
Условия окружающей среды	
окружающая температура	
• при эксплуатации	70 ... -25 °C
• при хранении и транспортировке	80 ... -40 °C
Монтаж/ крепление/ размеры	
высота	38 mm
ширина	112 mm
Принадлежности	
материал принадлежностей	Пластмасса
вид креплений таблички	клеить
маркировка маркировочной таблички для кнопочных станций	NOT-AUS
форма маркировочной таблички для кнопочных станций	прямоугольный
цвет маркировочной таблички	желтый (шильдик); черный (шрифт)
Сертификаты/ допуски к эксплуатации	
General Product Approval	Declaration of Conformity



[Confirmation](#)



Test Certificates

Marine / Shipping

[Type Test Certificates/Test Report](#)

[Special Test Certificate](#)



[Confirmation](#)[Environmental Con-
firmations](#)

Дополнительная информация

Информация об упаковке

[Информация об упаковке](#)

Information- and Downloadcenter (каталоги, брошюры,...)

<https://www.siemens.com/ic10>

Industry Mall (Каталог и система обработки заказов)

<https://mall.industry.siemens.com/mall/ru/ru/Catalog/product?mlfb=3SU1900-0BE31-0AS0>

Онлайн-генератор Cax

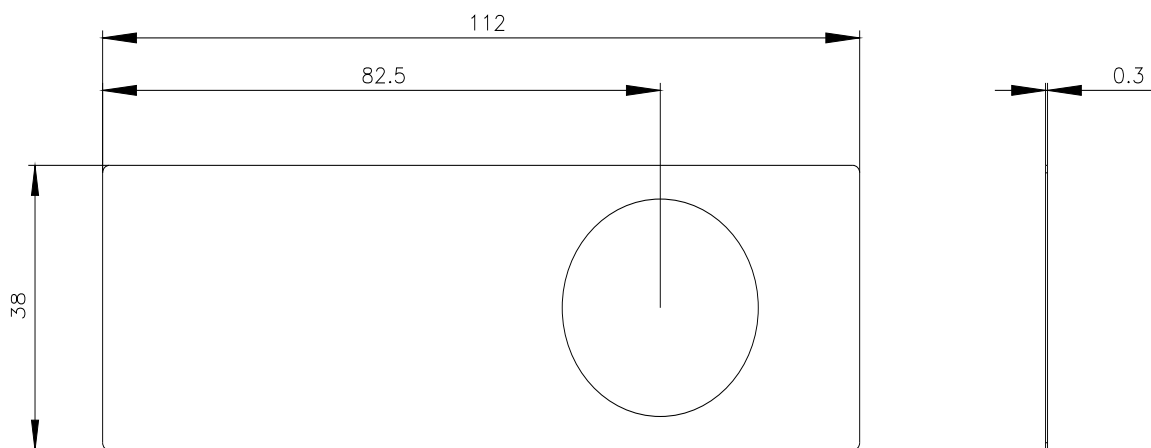
<http://support.automation.siemens.com/WWW/CAXorder/default.aspx?lang=en&mlfb=3SU1900-0BE31-0AS0>

Service&Support (руководства, инструкции по эксплуатации, сертификаты, указания, FAQ,...)

<https://support.industry.siemens.com/cs/ww/en/ps/3SU1900-0BE31-0AS0>

Банк изображений (фотографии продуктов, двухмерные размерные чертежи, трехмерные модели, схемы приборов, макросы EPLAN, ...)

http://www.automation.siemens.com/bilddb/cax_de.aspx?mlfb=3SU1900-0BE31-0AS0&lang=en



последнее изменение:

29.03.2022