



авт. выключатель 3VA1 IEC типоразм. 160 класс коммутационной способности M Icu = 55 kA @ 415 В 4-пол., защита оборудования TM240, ATAM, In = 125 А защита от перегрузки Ir = 88...125 А защита от коротких замыканий li = 5...10 x In защита нейтрали 100% плоский винтовой зажим

версия	
торговая марка изделия	SENTRON
наименование изделия	Компактный силовой выключатель
исполнение изделия	Защита установки
исполнение расцепителя макс. тока	TM240
функция защиты расцепителя макс. тока	LI
число полюсов	4
Общие технические данные	
напряжение развязки / расчетное значение	800 V
рабочее напряжение / при постоянном токе / расчетное значение	600 V
рабочее напряжение / при переменном токе / расчетное значение	690 V
мощность потерь [Вт] / макс.	28,1 W
механический срок службы (коммутационных циклов) / типичный	20 000
коммутационная износостойкость / при AC-1 / при 380/415 В	9 000
коммутационная износостойкость / при AC-1 / при 690 В	6 300
характеристика изделия / для нейтрального провода / с возможностью дооснащения / защита от коротких замыканий и перегрузки	Нет
исполнение контроля замыканий на землю	Без
функция изделия	
• функция связи	Нет
• прочие измерительные функции	Нет
Масса нетто ME	1.29 kg
электричество	
рабочий ток	
• при 40 °C	125 A
• при 45 °C	125 A
• при 50 °C	125 A
• при 55 °C	122 A
• при 60 °C	120 A
• при 65 °C	117 A
• при 70 °C	114 A
Коммутационная способность IEC 60947	
класс коммутационной способности автоматического выключателя	M
ном. предельная отключающая способность при коротком замыкании (Icu)	
• при 240 В	85 kA

<ul style="list-style-type: none"> • при 415 В • при 440 В • при 500 В • при 690 В 	<p>55 kA</p> <p>36 kA</p> <p>10 kA</p> <p>10 kA</p>
<p>ном. рабочая отключающая способность при коротком замыкании (Ics)</p> <ul style="list-style-type: none"> • при 240 В • при 415 В • при 440 В • при 500 В • при 690 В 	<p>85 kA</p> <p>55 kA</p> <p>36 kA</p> <p>5 kA</p> <p>5 kA</p>
<p>включающая способность при коротком замыкании (Icm)</p> <ul style="list-style-type: none"> • при 240 В • при 415 В • при 440 В • при 500 В • при 690 В 	<p>187 kA</p> <p>121 kA</p> <p>75,6 kA</p> <p>17 kA</p> <p>17 kA</p>
<p>исполнение защиты от коротких замыканий</p>	<p>значения коммутационной способности для сетей постоянного тока указаны в техническом описании компактного авт. выключателя 3VA; соответствующая ссылка приведена в последнем разделе, см. "Сервис и поддержка"</p>

Настраиваемые параметры

<p>характеристика изделия / при расцеплении типа L / включаемый/ выключаемый</p>	<p>Нет</p>
<p>регулируемый порог срабатывания тока уставки (Ir) / расцепителя типа L / при характеристике I2t</p> <ul style="list-style-type: none"> • мин. • макс. 	<p>88 A</p> <p>125 A</p>
<p>регулируемое время задержки при достижении порога срабатывания (tr) / при расцеплении типа L / при характеристике I2t</p> <ul style="list-style-type: none"> • мин. • макс. 	<p>1 s</p> <p>1 s</p>
<p>регулируемый порог срабатывания тока уставки (Ii) / при расцеплении типа I</p> <ul style="list-style-type: none"> • мин. • макс. 	<p>625 A</p> <p>1 250 A</p>
<p>регулируемое абсолютное значение ном. тока (InN) / при расцеплении типа N</p> <ul style="list-style-type: none"> • мин. • макс. 	<p>125 A</p> <p>125 A</p>
<p>исполнение защиты нейтрального провода</p>	<p>100 %</p>
<p>функция изделия / защита от замыканий на землю</p>	<p>Нет</p>

Механическая конструкция

<p>компонент изделия</p> <ul style="list-style-type: none"> • расцепитель мин. напряжения • расцепитель напряжения • сигнализатор срабатывания 	<p>Нет</p> <p>Нет</p> <p>Нет</p>
<p>высота [дюймов]</p>	<p>5,12 in</p>
<p>высота</p>	<p>130 mm</p>
<p>ширина [дюймов]</p>	<p>4 in</p>
<p>ширина</p>	<p>101,6 mm</p>
<p>глубина [дюймов]</p>	<p>2,76 in</p>
<p>глубина</p>	<p>70 mm</p>

СВЯЗИ

<p>расположение разъема питания / для главной цепи</p>	<p>Фронтальное подключение</p>
<p>исполнение разъема питания / для главной цепи</p>	<p>двусторонний винтовой плоский контакт</p>
<p>вид подключаемых сечений проводов / для подключения плоской шины / мин.</p>	<p>12 x 1 mm</p>
<p>вид подключаемых сечений проводов / для подключения плоской шины / макс.</p>	<p>17 x 6,5 mm</p>
<p>исполнение поверхности / соединений / на верхней стороне выключателя (N, 1, 3, 5)</p>	<p>Серебро</p>
<p>исполнение поверхности / соединений / на нижней стороне выключателя (N, 2, 4, 6)</p>	<p>банка</p>

Вспомогательный контур

число переключающих контактов / для вспомогательных контактов 0

Аксессуары

дополнение изделия / опциональный / электропривод Да

условия окружающей среды

степень защиты IP / с лицевой стороны IP40
окружающая температура

- при эксплуатации / мин. -25 °C
- при эксплуатации / макс. 70 °C
- при хранении / мин. -40 °C
- при хранении / макс. 80 °C

Сертификаты

справочный идентификатор / согласно МЭК 81346-2:2009 Q

General Product Approval



[Confirmation](#)



[Miscellaneous](#)

[KC](#)



EMC

Declaration of Conformity

Test Certificates



[Miscellaneous](#)

[Special Test Certificate](#)

[Type Test Certificates/Test Report](#)

Marine / Shipping

other



[CCS / China Classification Society](#)

[Miscellaneous](#)

other

Environment

[Confirmation](#)

[Miscellaneous](#)

[Environmental Confirmations](#)

Дополнительная информация

Информация об упаковке

[Информация об упаковке](#)

Information- and Downloadcenter (Catalogs, Brochures,...)

<http://www.siemens.com/lowvoltage/catalogs>

Industry Mall (Online ordering system)

<https://mall.industry.siemens.com/mall/ru/ru/Catalog/product?mlfb=3VA1112-5GF42-0AA0>

Service&Support (Manuals, Certificates, Characteristics, FAQs,...)

<https://support.industry.siemens.com/cs/ww/ru/ps/3VA1112-5GF42-0AA0>

Image database (product images, 2D dimension drawings, 3D models, device circuit diagrams, ...)

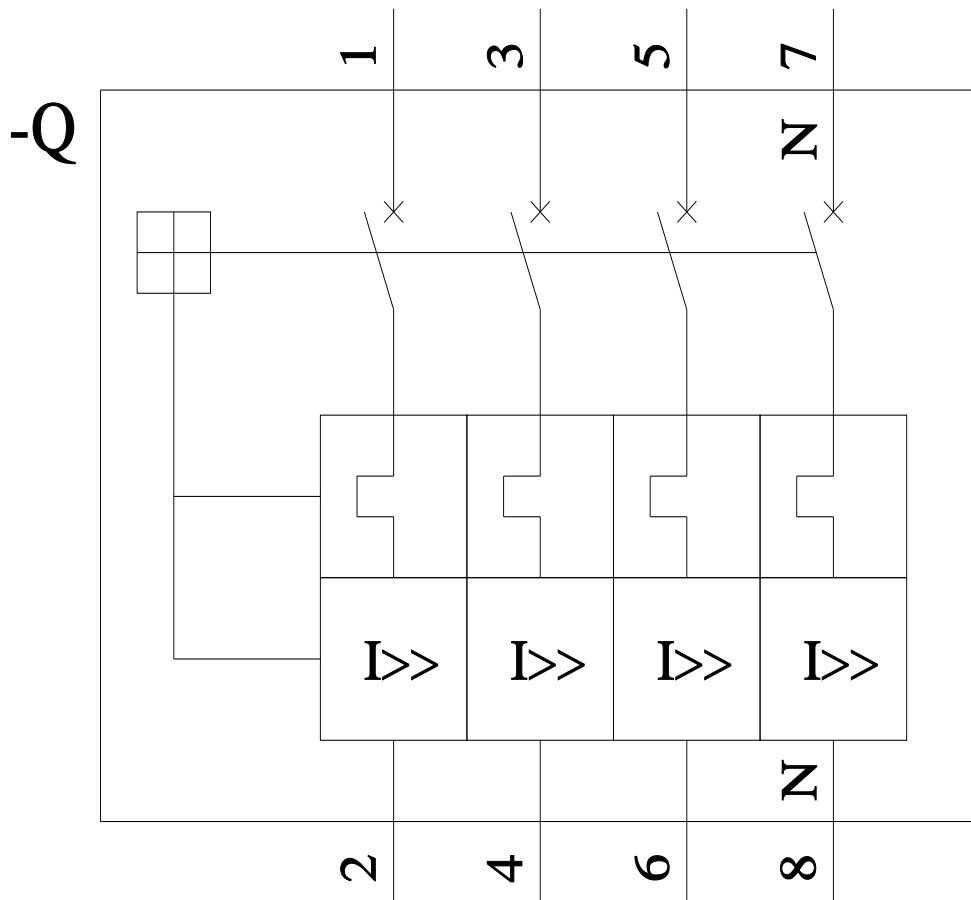
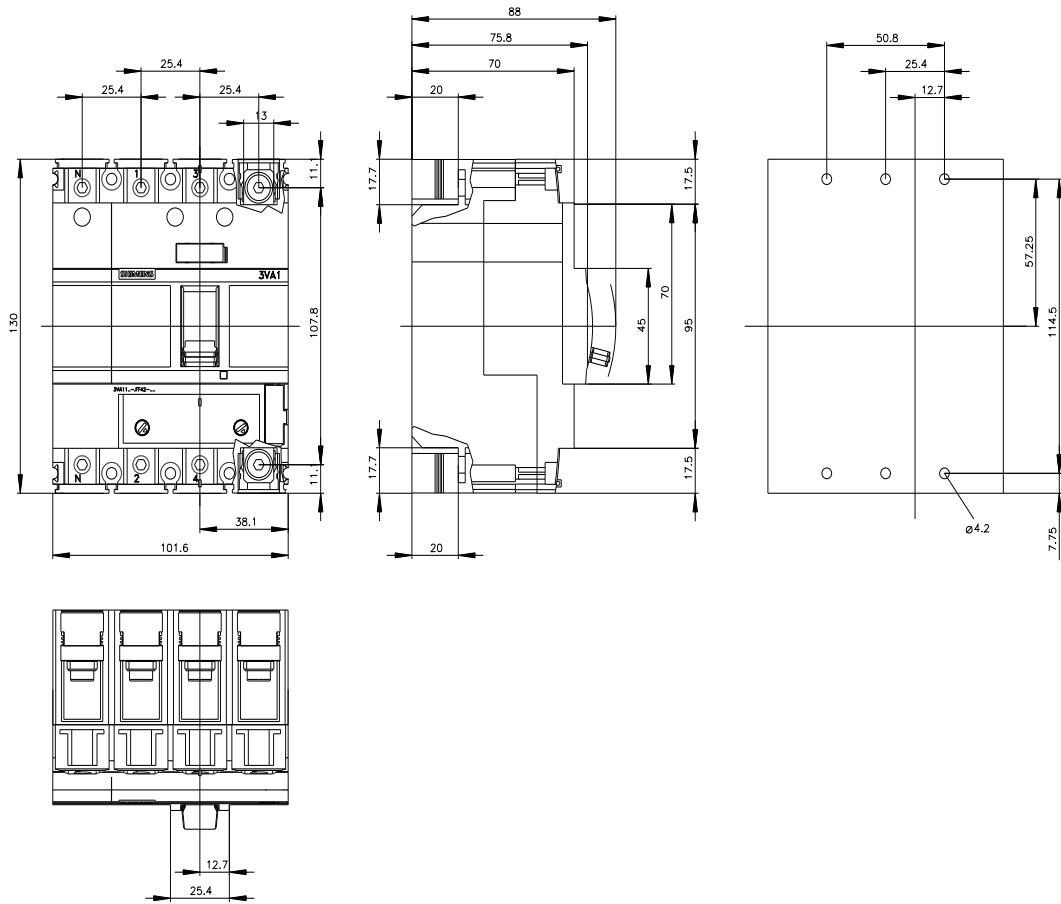
http://www.automation.siemens.com/bilddb/cax_en.aspx?mlfb=3VA1112-5GF42-0AA0

CAX-Online-Generator

<http://www.siemens.com/cax>

Tender specifications

<http://www.siemens.com/specifications>



последнее изменение:

21.07.2022

