



Приводная головка, пластмасса для позиционного выключателя 3SE5132 Роликовый толкатель, форма С, ролик из нержавеющей стали 13 мм согласно DIN EN 50041

торговая марка изделия
 наименование изделия
 наименование типа изделия
 заводской номер изделия

- приводной головки позиционного выключателя, входящей в комплект поставки

SIRIUS
 приводная головка для позиционного выключателя
 3SE5
[3SE5000-0AD06](#)

Общие технические данные

функция изделия принудительное открытие	Да
ударопрочность	
• согласно МЭК 60068-2-27	30g / 11 мс
вибропрочность	
• согласно МЭК 60068-2-6	0,35 мм / 5g
механический срок службы (коммутационных циклов) типичный	15 000 000
материал корпуса головки выключателя	пластмасса
справочный идентификатор согласно МЭК 81346-2:2009	T
принцип действия	механический
Директива RoHS (дата)	07/01/2006
мин. усилие срабатывания в направлении срабатывания	20 N

Условия окружающей среды

окружающая температура	
• при эксплуатации	-25 ... +85 °C
• при хранении	-40 ... +90 °C
категория взрывозащиты для пыли	нет

Корпус

покрытие корпуса	прочие
------------------	--------

Головка привода

конструкция исполнительного механизма	Роликовый плунжер с роликом из нержавеющей стали
стандартное обозначение головки выключателя	EN 50041, модификация С
форма головки выключателя	ролик
наружный диаметр головки выключателя	13 mm

Монтаж/ крепление/ размеры

монтажное положение	любой
вид креплений	Блокируемое крепление штырями
исполнение интерфейса для противоаварийной связи	нет

Связь/ протокол

исполнение интерфейса	нет
-----------------------	-----

Сертификаты/ допуски к эксплуатации

General Product Approval

Declaration of


[Confirmation](#)

 Declaration of
Conformity

Test Certificates

other



EG-Konf.

[Type Test Certificates/Test Report](#)
[Confirmation](#)

Дополнительная информация

Информация об упаковке

[Информация об упаковке](#)

Information- and Downloadcenter (каталоги, брошюры,...)

<https://www.siemens.com/ic10>

Industry Mall (Каталог и система обработки заказов)

<https://mall.industry.siemens.com/mall/ru/ru/Catalog/product?mlfb=3SE5000-0AD06>

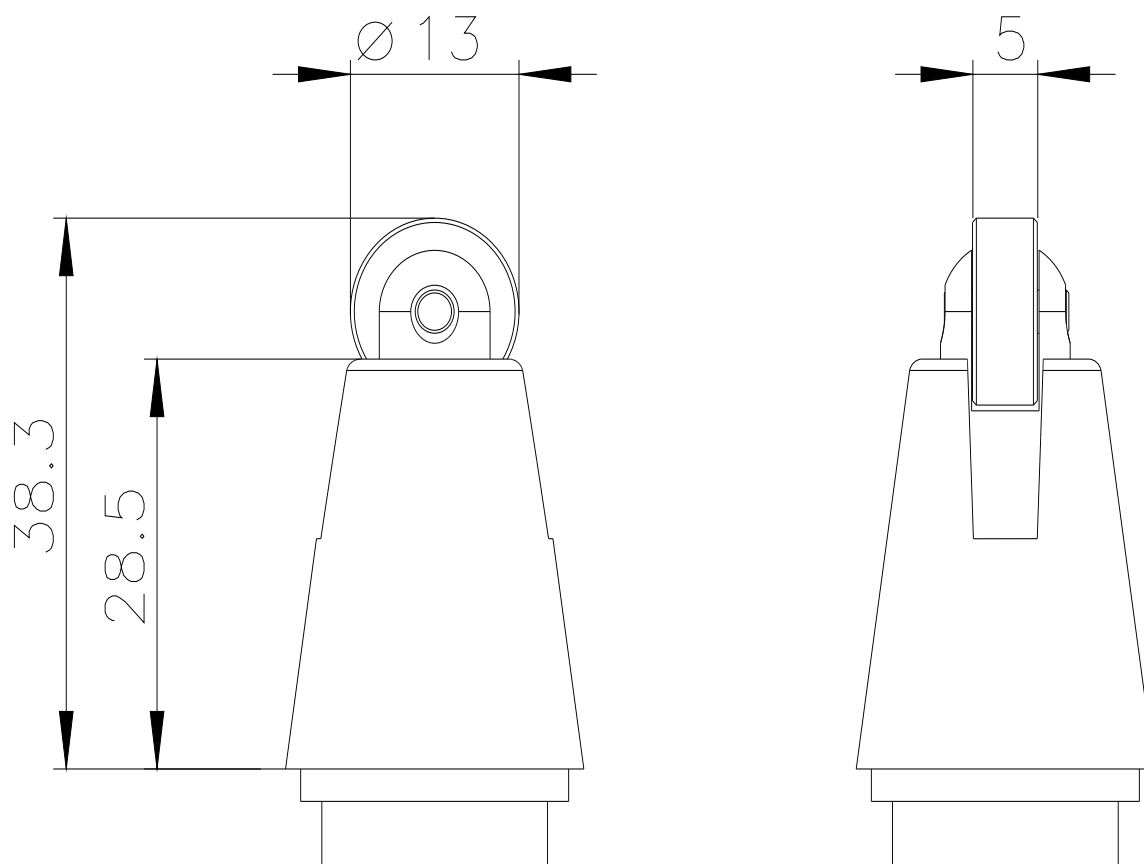
Онлайн-генератор Cax

<http://support.automation.siemens.com/WW/CAXorder/default.aspx?lang=en&mlfb=3SE5000-0AD06>

Service&Support (руководства, инструкции по эксплуатации, сертификаты, указания, FAQ,...)

<https://support.industry.siemens.com/cs/ww/en/ps/3SE5000-0AD06>

Банк изображений (фотографии продуктов, двухмерные размерные чертежи, трехмерные модели, схемы приборов, макросы EPLAN, ...)

http://www.automation.siemens.com/bilddb/cax_de.aspx?mlfb=3SE5000-0AD06&lang=en


последнее изменение:

21.12.2020 