



авт. выключатель 3VA6 UL типоразмер 250 класс коммутационной способности L 150 kA @ 480 В 4-пол., защита оборудования ETU820, LI, In = 100 А защита от перегрузки Ir = 40...100 А защита от коротких замыканий Ii = 1,5...12 x In без выводов

### версия

торговая марка изделия	SENTRON
наименование изделия	Компактный авт. выключатель
наименование изделия / согласно файлу UL	LFAE
исполнение изделия	Защита установок
исполнение выключателя нагрузки / согласно UL 489 / автоматический выключатель для систем нагрева, кондиционирования воздуха и охлаждения (тип HACR)	Да
исполнение расцепителя макс. тока	ETU820
функция защиты расцепителя макс. тока	LI
число полюсов	4

### Общие технические данные

напряжение развязки / расчетное значение	800 V
рабочее напряжение / при переменном токе / расчетное значение	690 V
мощность потерь [Вт] / макс.	6,7 W
мощность потерь [Вт] / при расчетном значении тока / при переменном токе / в теплом рабочем состоянии / на каждый полюс	2,23 W
механический срок службы (коммутационных циклов) / типичный	25 000
коммутационная износостойкость / при AC-1 / при 380/415 В	12 000
коммутационная износостойкость / при AC-1 / при 690 В	8 400
коммутационная износостойкость / при 480 В	12 000
коммутационная износостойкость / при 600 В	8 400
характеристика изделия / для нейтрального провода / с возможностью дооснащения / защита от коротких замыканий и перегрузки	Нет
функция изделия	
• функция связи	Да
• прочие измерительные функции	Да
Масса нетто ME	3.2 kg

### электричество

маркировка / согласно UL 489 / выключатель 100% номинала	Нет
рабочий ток	
• при 40 °C	100 A
• при 45 °C	100 A
• при 50 °C	100 A
• при 55 °C	100 A
• при 60 °C	100 A
• при 65 °C	100 A

• при 70 °C	100 A
<b>Коммутационная способность IEC 60947</b>	
класс коммутационной способности автоматического выключателя	Д
ном. предельная отключающая способность при коротком замыкании (I <sub>cu</sub> )	
• при 240 В	200 kA
• при 415 В	150 kA
• при 690 В	3 kA
ном. рабочая отключающая способность при коротком замыкании (I <sub>cs</sub> )	
• при 240 В	200 kA
• при 415 В	150 kA
• при 690 В	3 kA
включающая способность при коротком замыкании (I <sub>cm</sub> )	
• при 240 В	440 kA
• при 415 В	330 kA
• при 690 В	4,5 kA
<b>Коммутационная способность UL 489</b>	
отключающая способность по току	
• при 240 В	200 kA
• при 480 В	150 kA
• при 600 Y/347 В	50 kA
• при 600 В	50 kA
<b>Настраиваемые параметры</b>	
регулируемый порог срабатывания тока уставки (I <sub>r</sub> ) / расцепителя типа L / при характеристике I <sub>2t</sub>	
• мин.	40 A
• макс.	100 A
регулируемое время задержки при достижении порога срабатывания (t <sub>r</sub> ) / при расцеплении типа L / при характеристике I <sub>2t</sub>	
• мин.	0,5 s
• макс.	25 s
регулируемый порог срабатывания тока уставки (I <sub>i</sub> ) / при расцеплении типа I	
• мин.	150 A
• макс.	1 200 A
регулируемое абсолютное значение ном. тока (I <sub>nN</sub> ) / при расцеплении типа N	
• мин.	20 A
• макс.	160 A
регулируемый порог срабатывания по току / расцепителя тока короткого замыкания мгновенного действия	
• мин.	150 A
• макс.	1 200 A
исполнение защиты нейтрального провода функция изделия / защита от замыканий на землю	С регулировкой OFF; от 20 % до 160 % Нет
<b>Механическая конструкция</b>	
компонент изделия	
• расцепитель мин. напряжения	Нет
• расцепитель напряжения	Нет
• сигнализатор срабатывания	Нет
высота [дюймов]	7,8 in
высота	198 mm
ширина [дюймов]	5,51 in
ширина	140 mm
глубина [дюймов]	3,39 in
глубина	86 mm
<b>СВЯЗИ</b>	
расположение разъема питания / для главной цепи	Без подсоединения
исполнение разъема питания / для главной цепи	без

## Вспомогательный контур

число переключающих контактов / для вспомогательных контактов 0

## Аксессуары

дополнение изделия / опциональный / электропривод Да

## условия окружающей среды

степень защиты IP / с лицевой стороны IP40  
окружающая температура  
• при эксплуатации / мин. -25 °C  
• при эксплуатации / макс. 70 °C  
• при хранении / мин. -40 °C  
• при хранении / макс. 80 °C

## Сертификаты

справочный идентификатор / согласно МЭК 81346-2:2009 Q  
сертификат соответствия / как допуск для судоходства (не для военных кораблей) / Supplement SB Да

## General Product Approval



[Confirmation](#)



## General Product Approval

## EMC

## Declaration of Conformity

## Marine / Shipping

[Miscellaneous](#)



## Marine / Shipping

## other



[Miscellaneous](#)

[Confirmation](#)

[Miscellaneous](#)

## Дополнительная информация

### Информация об упаковке

[Информация об упаковке](#)

### Information- and Downloadcenter (Catalogs, Brochures,...)

<http://www.siemens.com/lowvoltage/catalogs>

### Industry Mall (Online ordering system)

<https://mall.industry.siemens.com/mall/ru/ru/Catalog/product?mlfb=3VA6210-8KL41-0AA0>

### Service&Support (Manuals, Certificates, Characteristics, FAQs,...)

<https://support.industry.siemens.com/cs/ww/ru/ps/3VA6210-8KL41-0AA0>

### Image database (product images, 2D dimension drawings, 3D models, device circuit diagrams, ...)

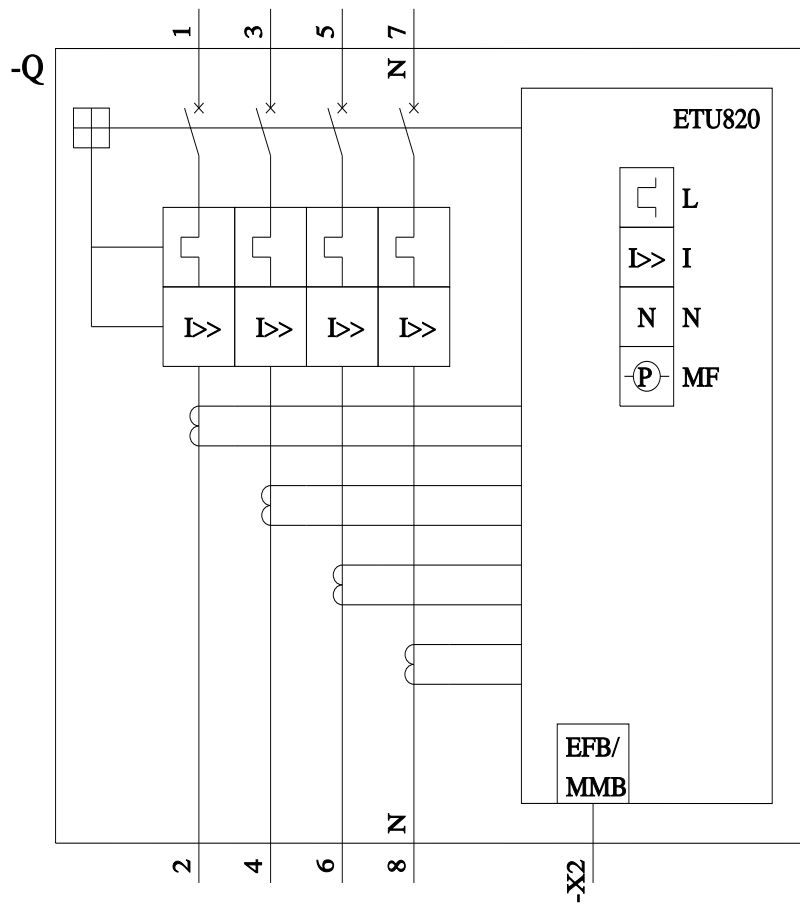
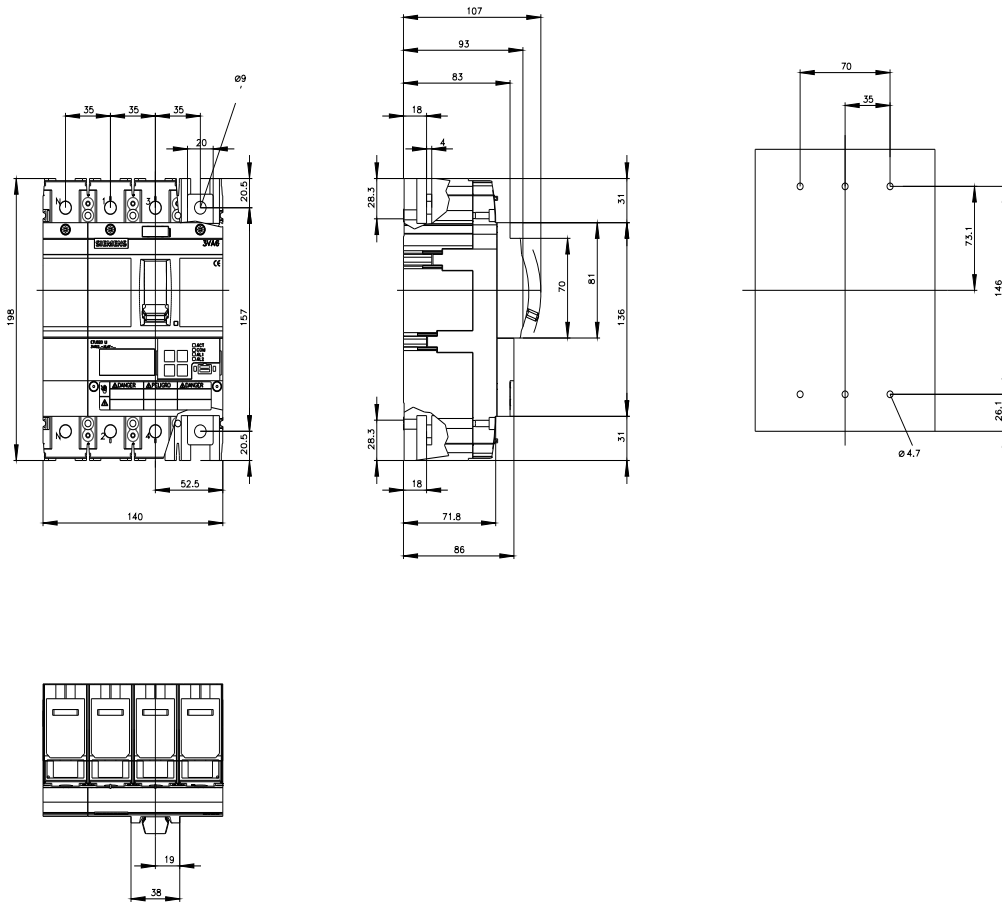
[http://www.automation.siemens.com/bilddb/cax\\_en.aspx?mlfb=3VA6210-8KL41-0AA0](http://www.automation.siemens.com/bilddb/cax_en.aspx?mlfb=3VA6210-8KL41-0AA0)

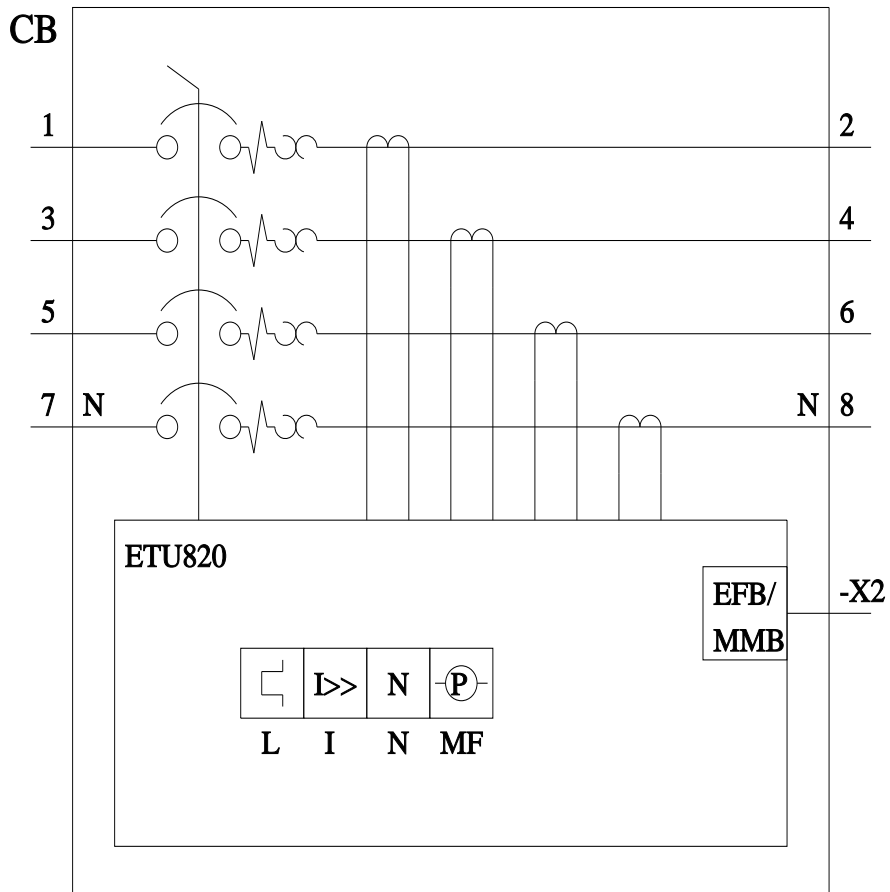
### CAX-Online-Generator

<http://www.siemens.com/cax>

### Tender specifications

<http://www.siemens.com/specifications>





последнее изменение:

21.07.2022

