



Фидерная сборка без предохранителей, прямое включение 400 В AC, типоразмер S0, 18–25 А 24 В DC винтовой зажим, для монтажа на DIN-рейку (также соответствует типу координации 1), тип координации 2, Iq = 150 кА 1 НО + 1 НЗ (контактор) с комбинацией диодов вставлено с лицевой стороны

торговая марка изделия  
наименование изделия  
исполнение изделия  
наименование типа изделия  
заводской номер изделия

- контактора, входящего в комплект поставки
- автоматического выключателя, входящего в комплект поставки
- соединительного модуля, входящего в комплект поставки

SIRIUS  
Пускатель прямого пуска  
для DIN-рейки или винтового крепления  
3RA21

[3RT2027-1FB40](#)  
[3RV2021-4DA10](#)  
[3RA2921-1BA00](#)

## Общие технические данные

типоразмер автоматического выключателя	S0
типоразмер фидерной сборки	S0
напряжение развязки при степени загрязнения 3 при переменном токе расчетное значение	690 V
выдерживаемое импульсное напряжение расчетное значение	6 kV
степень защиты NEMA	прочие
ударопрочность согласно МЭК 60068-2-27	6g / 11 мс
механический срок службы (коммутационных циклов) контактора типичный	10 000 000
тип классификации	2
тип взрывозащиты согласно производственной директиве ATEX 2014/34/EU	Ex II (2) GD
сертификат соответствия согласно производственной директиве ATEX 2014/34/EU	DMT 02 ATEX F 001

## Условия окружающей среды

окружающая температура	
• при эксплуатации	-20 ... +60 °C
• при хранении	-50 ... +80 °C
• при транспортировке	-50 ... +80 °C
температурная компенсация	-20 ... +60 °C
относительная атмосферная влажность при эксплуатации	10 ... 95 %

## Цепь главного тока

число полюсов для главной цепи	3
исполнение коммутационного контакта	электромеханический
регулируемый порог срабатывания по току токозависимого расцепителя перегрузки	18 ... 25 A
рабочее напряжение	
• расчетное значение	690 V
• при AC-3 расчетное значение макс.	690 V
• при AC-3e расчетное значение макс.	690 V

<b>рабочая частота расчетное значение</b>	50 ... 60 Hz
<b>рабочий ток</b>	
<ul style="list-style-type: none"> <li>• при AC-3 при 400 В расчетное значение</li> <li>• при AC-3e при 400 В расчетное значение</li> </ul>	22 A 22 A
<b>рабочая мощность</b>	
<ul style="list-style-type: none"> <li>• при AC-3 <ul style="list-style-type: none"> <li>— при 400 В расчетное значение</li> </ul> </li> <li>• при AC-3e <ul style="list-style-type: none"> <li>— при 400 В расчетное значение</li> </ul> </li> </ul>	11 000 W 11 000 kW
<b>Цепь тока управления/ управление</b>	
<b>тип напряжения оперативного напряжения питания</b>	Постоянный ток
<b>оперативное напряжение питания при постоянном токе</b>	
<ul style="list-style-type: none"> <li>• расчетное значение</li> <li>• расчетное значение</li> </ul>	24 V 24 ... 24 V
<b>мощность удержания электромагнитной катушки при постоянном токе</b>	5,9 W
<b>Вспомогательный контур</b>	
<b>дополнение изделия вспомогательный выключатель</b>	Да
<b>Функция защиты/ контроля</b>	
<b>класс срабатывания</b>	CLASS 10
<b>исполнение расцепителя тока перегрузки</b>	термич. (биметалл)
<b>защита от коротких замыканий</b>	
<b>функция изделия защита от коротких замыканий</b>	Да
<b>исполнение расцепителя тока короткого замыкания</b>	магнитный
<b>условный ток короткого замыкания (I<sub>q</sub>)</b>	150 000 A
<ul style="list-style-type: none"> <li>• при 400 В согласно МЭК 60947-4-1 расчетное значение</li> </ul>	
<b>Монтаж/ крепление/ размеры</b>	
<b>монтажное положение</b>	вертикальной
<b>вид креплений</b>	винтовое и защёлкивающееся крепление на стандартной монтажной шине 35 мм
<b>высота</b>	193 mm
<b>ширина</b>	45 mm
<b>глубина</b>	107 mm
<b>необходимое расстояние</b>	
<ul style="list-style-type: none"> <li>• до заземленных компонентов <ul style="list-style-type: none"> <li>— вперед</li> <li>— назад</li> <li>— вверх</li> <li>— вбок</li> <li>— вниз</li> </ul> </li> <li>• до компонентов, находящихся под напряжением <ul style="list-style-type: none"> <li>— вперед</li> <li>— назад</li> <li>— вверх</li> <li>— вниз</li> <li>— вбок</li> </ul> </li> </ul>	20 mm 0 mm 50 mm 20 mm 10 mm  20 mm 0 mm 50 mm 10 mm 20 mm
<b>Подсоединения/ клеммы</b>	
<b>исполнение разъема питания</b>	
<ul style="list-style-type: none"> <li>• для главной цепи</li> <li>• для цепи вспомогательного и оперативного тока</li> </ul>	винтовой зажим винтовой зажим
<b>Безопасность</b>	
<b>значение B10 при высокой приоритетности запроса согласно SN 31920</b>	1 000 000
<b>доля опасных отказов</b>	
<ul style="list-style-type: none"> <li>• при высокой приоритетности запроса согласно SN 31920</li> </ul>	73 %
<b>защита от прикосновения с лицевой стороны согласно МЭК 60529</b>	с защитой от вертикального прикосновения пальцем спереди
<b>Связь/ протокол</b>	

протокол поддерживается

- протокол PROFINET IO
- протокол PROFIsafe

Нет  
 Нет  
 Нет

протокол поддерживается протокол интерфейса AS

**Сертификаты/ допуски к эксплуатации**

General Product Approval	For use in hazardous locations	Declaration of Conformity
--------------------------	--------------------------------	---------------------------

[Confirmation](#)



Test Certificates	Marine / Shipping
-------------------	-------------------

[Type Test Certificates/Test Report](#)

[Special Test Certificate](#)



Marine / Shipping	other	Railway	Dangerous Good
-------------------	-------	---------	----------------



[Confirmation](#)

[Vibration and Shock](#)

[Transport Information](#)

**Дополнительная информация**

**Информация об упаковке**

[Информация об упаковке](#)

Information- and Downloadcenter (каталоги, брошюры,...)

<https://www.siemens.com/ic10>

Industry Mall (Каталог и система обработки заказов)

<https://mall.industry.siemens.com/mall/ru/ru/Catalog/product?mlfb=3RA2120-4DA27-0FB4>

Онлайн-генератор Cax

<http://support.automation.siemens.com/WW/CAXorder/default.aspx?lang=en&mlfb=3RA2120-4DA27-0FB4>

Service&Support (руководства, инструкции по эксплуатации, сертификаты, указания, FAQ,...)

<https://support.industry.siemens.com/cs/ww/en/ps/3RA2120-4DA27-0FB4>

Банк изображений (фотографии продуктов, двухмерные размерные чертежи, трехмерные модели, схемы приборов, макросы EPLAN, ...)

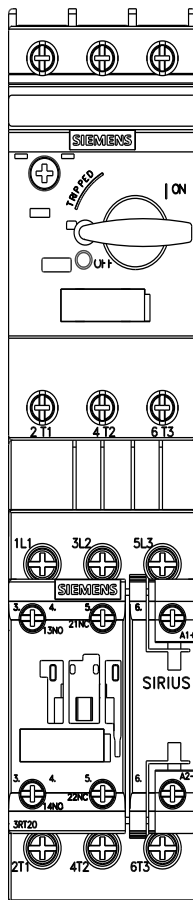
[http://www.automation.siemens.com/bilddb/cax\\_de.aspx?mlfb=3RA2120-4DA27-0FB4&lang=en](http://www.automation.siemens.com/bilddb/cax_de.aspx?mlfb=3RA2120-4DA27-0FB4&lang=en)

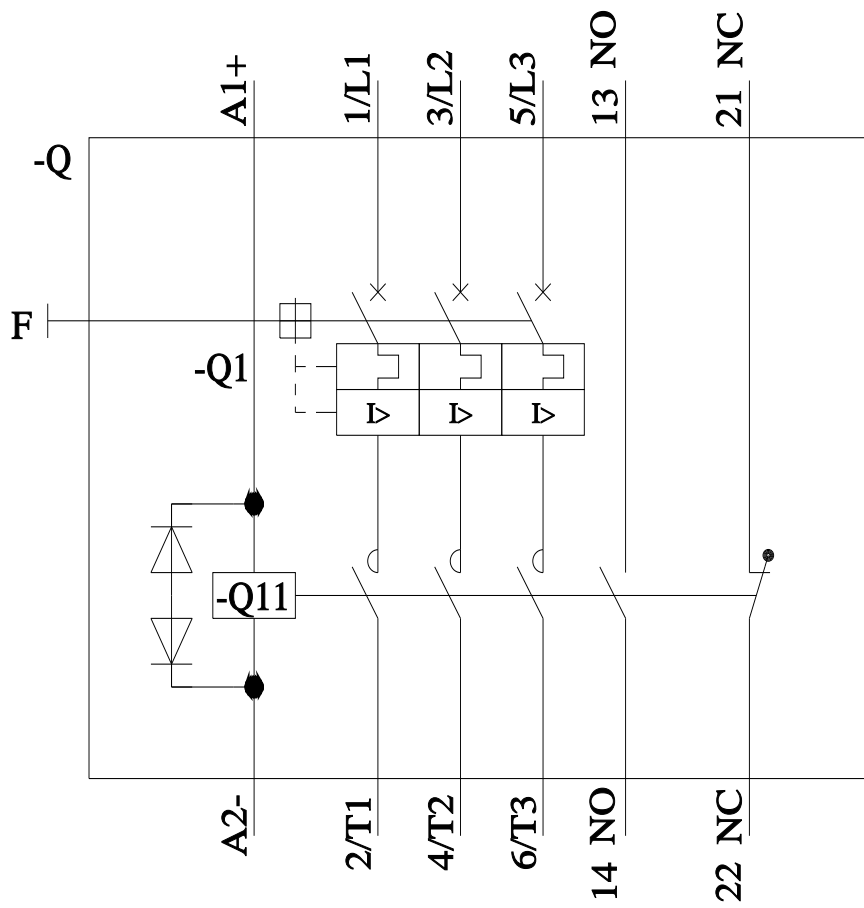
Характеристика: зависимая характеристика защиты, I²t, ток обрыва

<https://support.industry.siemens.com/cs/ww/en/ps/3RA2120-4DA27-0FB4/char>

Другие характеристики (например: срок службы электропроводки, частота включений)

<http://www.automation.siemens.com/bilddb/index.aspx?view=Search&mlfb=3RA2120-4DA27-0FB4&objecttype=14&gridview=view1>





последнее изменение:

28.01.2023 ↻