



Силовой контактор, AC-3 16 A, 7,5 кВт/400 В 1 НО, 60 В DC 3-полюсн., типоразмер S00, винтовой зажим

торговая марка изделия	SIRIUS
наименование изделия	Силовой контактор
наименование типа изделия	3RT2
Общие технические данные	
типоразмер контактора	S00
дополнение изделия	Нет
<ul style="list-style-type: none"> • функциональный модуль связи • вспомогательный выключатель 	Да
мощность потерь [Вт] при расчетном значении тока	
<ul style="list-style-type: none"> • при переменном токе в теплом рабочем состоянии 	3 W
<ul style="list-style-type: none"> • при переменном токе в теплом рабочем состоянии на каждый полюс 	1 W
<ul style="list-style-type: none"> • без тока нагрузки типичный 	4 W
напряжение развязки	
<ul style="list-style-type: none"> • главной цепи при степени загрязнения 3 расчетное значение 	690 V
<ul style="list-style-type: none"> • вспомогательной цепи при степени загрязнения 3 расчетное значение 	690 V
выдерживаемое импульсное напряжение	
<ul style="list-style-type: none"> • главной цепи расчетное значение • вспомогательной цепи расчетное значение 	6 kV 6 kV
макс. допустимое напряжение для безопасного разъединения между катушкой и главными контактами согласно EN 60947-1	400 V
ударопрочность при прямоугольном импульсе	
<ul style="list-style-type: none"> • при постоянном токе 	7,3g / 5 ms, 4,7g / 10 ms
ударопрочность при синусовом импульсе	
<ul style="list-style-type: none"> • при постоянном токе 	11,4g / 5 ms, 7,3g / 10 ms
механический срок службы (коммутационных циклов)	
<ul style="list-style-type: none"> • контактора типичный • контактора с насаженным блоком вспомогательных электронных выключателей типичный • контактора с насаженным блоком вспомогательных выключателей типичный 	30 000 000 5 000 000 10 000 000
справочный идентификатор согласно МЭК 81346-2:2009	Q
Директива RoHS (дата)	10/01/2009
Условия окружающей среды	
высота над уровнем моря при высоте над уровнем моря макс.	2 000 m

окружающая температура	
• при эксплуатации	-25 ... +60 °C
• при хранении	-55 ... +80 °C
относительная атмосферная влажность мин.	10 %
относительная атмосферная влажность при 55 °C согласно МЭК 60068-2-30 макс.	95 %

Цепь главного тока

число полюсов для главной цепи	3
число замыкающих контактов для главных контактов	3
рабочее напряжение	
• при AC-3 расчетное значение макс.	690 V
• при AC-3e расчетное значение макс.	690 V
рабочий ток	
• при AC-1 при 400 В при окружающей температуре 40 °C расчетное значение	22 A
• при AC-1	
— до 690 В при окружающей температуре 40 °C расчетное значение	22 A
— до 690 В при окружающей температуре 60 °C расчетное значение	20 A
• при AC-3	
— при 400 В расчетное значение	16 A
— при 500 В расчетное значение	12,4 A
— при 690 В расчетное значение	8,9 A
• при AC-3e	
— при 400 В расчетное значение	16 A
— при 500 В расчетное значение	12,4 A
— при 690 В расчетное значение	8,9 A
• при AC-4 при 400 В расчетное значение	11,5 A
• при AC-5a до 690 В расчетное значение	19,4 A
• при AC-5b до 400 В расчетное значение	13,2 A
• при AC-6a	
— до 230 В при пиковом значении тока n=20 расчетное значение	9,6 A
— до 400 В при пиковом значении тока n=20 расчетное значение	9,6 A
— до 500 В при пиковом значении тока n=20 расчетное значение	9,6 A
— до 690 В при пиковом значении тока n=20 расчетное значение	8,9 A
• при AC-6a	
— до 230 В при пиковом значении тока n=30 расчетное значение	6,6 A
— до 400 В при пиковом значении тока n=30 расчетное значение	6,4 A
— до 500 В при пиковом значении тока n=30 расчетное значение	6,4 A
— до 690 В при пиковом значении тока n=30 расчетное значение	6,4 A
мин. сечение в главной цепи при макс. расчетном значении AC-1	4 mm ²
рабочий ток примерно на 200.000 коммутационных циклов при AC-4	
• при 400 В расчетное значение	5,5 A
• при 690 В расчетное значение	4,4 A
рабочий ток	
• при 1 токопроводящей дорожке при DC-1	
— при 24 В расчетное значение	20 A
— при 60 В расчетное значение	20 A
— при 110 В расчетное значение	2,1 A
— при 220 В расчетное значение	0,8 A
— при 440 В расчетное значение	0,6 A
— при 600 В расчетное значение	0,6 A
• при 2 токопроводящих дорожках в ряд при DC-1	
— при 24 В расчетное значение	20 A

— при 60 В расчетное значение	20 A
— при 110 В расчетное значение	12 A
— при 220 В расчетное значение	1,6 A
— при 440 В расчетное значение	0,8 A
— при 600 В расчетное значение	0,7 A
• при 3 токопроводящих дорожках в ряд при DC-1	
— при 24 В расчетное значение	20 A
— при 60 В расчетное значение	20 A
— при 110 В расчетное значение	20 A
— при 220 В расчетное значение	20 A
— при 440 В расчетное значение	1,3 A
— при 600 В расчетное значение	1 A
• при 1 токопроводящей дорожке при DC-3 при DC-5	
— при 24 В расчетное значение	20 A
— при 60 В расчетное значение	0,5 A
— при 110 В расчетное значение	0,15 A
• при 2 токопроводящих дорожках в ряд при DC-3 при DC-5	
— при 24 В расчетное значение	20 A
— при 60 В расчетное значение	5 A
— при 110 В расчетное значение	0,35 A
• при 3 токопроводящих дорожках в ряд при DC-3 при DC-5	
— при 24 В расчетное значение	20 A
— при 60 В расчетное значение	20 A
— при 110 В расчетное значение	20 A
— при 220 В расчетное значение	1,5 A
— при 440 В расчетное значение	0,2 A
— при 600 В расчетное значение	0,2 A
рабочая мощность	
• при AC-3	
— при 230 В расчетное значение	4 kW
— при 400 В расчетное значение	7,5 kW
— при 500 В расчетное значение	7,5 kW
— при 690 В расчетное значение	7,5 kW
• при AC-3e	
— при 230 В расчетное значение	4 kW
— при 400 В расчетное значение	7,5 kW
— при 500 В расчетное значение	7,5 kW
— при 690 В расчетное значение	7,5 kW
рабочая мощность примерно на 200.000 коммутационных циклов при AC-4	
• при 400 В расчетное значение	2,5 kW
• при 690 В расчетное значение	3,5 kW
рабочая полная мощность при AC-6a	
• до 230 В при пиковом значении тока n=20 расчетное значение	3,8 kVA
• до 400 В при пиковом значении тока n=20 расчетное значение	6,6 kVA
• до 500 В при пиковом значении тока n=20 расчетное значение	8,3 kVA
• до 690 В при пиковом значении тока n=20 расчетное значение	10,6 kVA
рабочая полная мощность при AC-6a	
• до 230 В при пиковом значении тока n=30 расчетное значение	2,5 kVA
• до 400 В при пиковом значении тока n=30 расчетное значение	4,4 kVA
• до 500 В при пиковом значении тока n=30 расчетное значение	5,5 kVA
• до 690 В при пиковом значении тока n=30 расчетное значение	7,6 kVA
кратковременно выдерживаемый ток в холодном рабочем состоянии до 40 °C	
• длительностью не более 1 с с коммутацией при	300 A; Использовать мин. площадь сечения согл. расчетному

нулевым токе макс.

- длительностью не более 5 с с коммутацией при нулевом токе макс.
- длительностью не более 10 с с коммутацией при нулевом токе макс.
- длительностью не более 30 с с коммутацией при нулевом токе макс.
- длительностью не более 60 с с коммутацией при нулевом токе макс.

частота включений на холостом ходу

- при постоянном токе

частота коммутации

- при AC-1 макс.
- при AC-2 макс.
- при AC-3 макс.
- при AC-3e макс.
- при AC-4 макс.

значению AC-1

169 A; Использовать мин. площадь сечения согл. расчетному значению AC-1

128 A; Использовать мин. площадь сечения согл. расчетному значению AC-1

92 A; Использовать мин. площадь сечения согл. расчетному значению AC-1

74 A; Использовать мин. площадь сечения согл. расчетному значению AC-1

10 000 1/h

1 000 1/h

750 1/h

750 1/h

750 1/h

250 1/h

Цепь тока управления/ управление

тип напряжения оперативного напряжения питания оперативное напряжение питания при постоянном токе

Постоянный ток

- расчетное значение

60 V

коэффициент рабочего диапазона, напряжение оперативного питания, расчетное значение электромагнитной катушки при постоянном токе

- исходное значение
- конечное значение

0,8

1,1

начальная пусковая мощность электромагнитной катушки при постоянном токе

4 W

мощность удержания электромагнитной катушки при постоянном токе

4 W

задержка замыкания

- при постоянном токе

30 ... 100 ms

задержка размыкания

- при постоянном токе

7 ... 13 ms

длительность электрической дуги

10 ... 15 ms

исполнение управления коммутационного привода

Стандарт A1 - A2

Вспомогательный контур

число замыкающих контактов для вспомогательных контактов с мгновенным срабатыванием

1

рабочий ток при AC-12 макс.

10 A

рабочий ток при AC-15

- при 230 В расчетное значение
- при 400 В расчетное значение
- при 500 В расчетное значение
- при 690 В расчетное значение

10 A

3 A

2 A

1 A

рабочий ток при DC-12

- при 24 В расчетное значение
- при 48 В расчетное значение
- при 60 В расчетное значение
- при 110 В расчетное значение
- при 125 В расчетное значение
- при 220 В расчетное значение
- при 600 В расчетное значение

10 A

6 A

6 A

3 A

2 A

1 A

0,15 A

рабочий ток при DC-13

- при 24 В расчетное значение
- при 48 В расчетное значение
- при 60 В расчетное значение
- при 110 В расчетное значение
- при 125 В расчетное значение
- при 220 В расчетное значение
- при 600 В расчетное значение

10 A

2 A

2 A

1 A

0,9 A

0,3 A

0,1 A

надежность контакта вспомогательных контактов

одно неправильное включение на 100 млн. (17 В, 1 mA)

Номинальная нагрузка UL/CSA

ток полной нагрузки (FLA) для 3-фазного

электродвигателя

- при 480 В расчетное значение
- при 600 В расчетное значение

14 A

11 A

отдаваемая механическая мощность [л. с.]

- для 1-фазного двигателя трехфазного тока
 - при 110/120 В расчетное значение
 - при 230 В расчетное значение
- для 3-фазного электродвигателя
 - при 200/208 В расчетное значение
 - при 220/230 В расчетное значение
 - при 460/480 В расчетное значение
 - при 575/600 В расчетное значение

1 hp

2 hp

3 hp

5 hp

10 hp

10 hp

нагрузочная способность контакта вспомогательных контактов согласно UL

A600 / Q600

защита от коротких замыканий**исполнение плавкой вставки предохранителя**

- для защиты от коротких замыканий главной цепи
 - при типе координации 1 требуется
 - при типе координации 2 требуется
- для защиты вспомогательного выключателя от короткого замыкания требуется

gG: 50A (690V,100kA), aM: 25A (690V,100kA), BS88: 50A (415V,80kA)

gG: 25A (690 В, 100 кА), aM: 20A (690 В, 100 кА), BS88: 25A (415 В, 80 кА)

gG: 10 A (500 V, 1 kA)

Монтаж/ крепление/ размеры**монтажное положение**

вращается при вертикальной зоне монтажа на +/-180°, а также откидывается вперед и назад на +/- 22,5°

вид креплений

винтовое и защёлкивающееся крепление на на стандартной монтажной шине 35 мм согласно DIN EN 60715

- последовательный монтаж

Да

высота

58 mm

ширина

45 mm

глубина

73 mm

необходимое расстояние

- при последовательном монтаже
 - вперед
 - вверх
 - вниз
 - вбок
- до заземленных компонентов
 - вперед
 - вверх
 - вбок
 - вниз
- до компонентов, находящихся под напряжением
 - вперед
 - вверх
 - вниз
 - вбок

10 mm

10 mm

10 mm

0 mm

10 mm

10 mm

6 mm

10 mm

10 mm

10 mm

10 mm

6 mm

Подсоединения/ клеммы**исполнение разъема питания**

- для главной цепи
- для цепи вспомогательного и оперативного тока
- на контакторе для вспомогательных контактов
- электромагнитной катушки

винтовой зажим

винтовой зажим

Винтовое присоединение

Винтовое присоединение

вид подключаемых сечений проводов для главных контактов

- однопроводной
- однопроводной или многопроводной
- тонкожильный с заделкой концов кабеля

2x (0,5 ... 1,5 мм²), 2x (0,75 ... 2,5 мм²), 2x 4 мм²2x (0,5 ... 1,5 мм²), 2x (0,75 ... 2,5 мм²), 2x 4 мм²2x (0,5 ... 1,5 мм²), 2x (0,75 ... 2,5 мм²)**поперечное сечение подключаемого провода для главных контактов**

- однопроводной
- многопроводной
- тонкожильный с заделкой концов кабеля

0,5 ... 4 мм²0,5 ... 4 мм²0,5 ... 2,5 мм²**поперечное сечение подключаемого провода для вспомогательных контактов**

<ul style="list-style-type: none"> • однопроводной или многопроводной • тонкожильный с заделкой концов кабеля 	0,5 ... 4 mm ² 0,5 ... 2,5 mm ²
вид подключаемых сечений проводов <ul style="list-style-type: none"> • для вспомогательных контактов <ul style="list-style-type: none"> — однопроводной или многопроводной — тонкожильный с заделкой концов кабеля • для проводов американского калибра (AWG) для вспомогательных контактов 	2x (0,5 ... 1,5 mm ²), 2x (0,75 ... 2,5 mm ²), 2x 4 mm ² 2x (0,5 ... 1,5 mm ²), 2x (0,75 ... 2,5 mm ²) 2x (20 ... 16), 2x (18 ... 14), 2x 12
номер американского калибра проводов (AWG) как кодируемое поперечное сечение подключаемого провода <ul style="list-style-type: none"> • для главных контактов • для вспомогательных контактов 	20 ... 12 20 ... 12

Безопасность

функция изделия <ul style="list-style-type: none"> • принудительно коммутируемый размыкающий контакт согласно МЭК 60947-4-1 	Да; с 3RH29
значение B10 при высокой приоритетности запроса согласно SN 31920	1 000 000
доля опасных отказов <ul style="list-style-type: none"> • при низкой приоритетности запроса согласно SN 31920 • при высокой приоритетности запроса согласно SN 31920 	40 % 73 %
частота отказов \[FIT] при низкой приоритетности запроса согласно SN 31920	100 FIT
значение T1 для интервала между контрольными испытаниями или сроком службы согласно МЭК 61508	20 a
степень защиты IP с лицевой стороны согласно МЭК 60529	IP20
защита от прикосновения с лицевой стороны согласно МЭК 60529	с защитой от вертикального прикосновения пальцем спереди
пригодность к использованию <ul style="list-style-type: none"> • противоаварийное отключение 	Да

Сертификаты/ допуски к эксплуатации

General Product Approval



[Confirmation](#)



[KC](#)



EMC	Functional Safety/Safety of Machinery	Declaration of Conformity	Test Certificates
-----	---------------------------------------	---------------------------	-------------------



[Type Examination Certificate](#)



[Special Test Certificate](#)

[Type Test Certificates/Test Report](#)

Marine / Shipping



Marine / Shipping	other	Railway	Dangerous Good
-------------------	-------	---------	----------------



[Confirmation](#)



[Vibration and Shock](#)

[Transport Information](#)

Дополнительная информация

Информация об упаковке

[Информация об упаковке](#)

Information- and Downloadcenter (каталоги, брошюры,...)

<https://www.siemens.com/ic10>

Industry Mall (Каталог и система обработки заказов)

<https://mall.industry.siemens.com/mall/ru/ru/Catalog/product?mlfb=3RT2018-1BE41>

Онлайн-генератор Сак

<http://support.automation.siemens.com/WW/CAXorder/default.aspx?lang=en&mlfb=3RT2018-1BE41>

Service&Support (руководства, инструкции по эксплуатации, сертификаты, указания, FAQ,...)

<https://support.industry.siemens.com/cs/ww/en/ps/3RT2018-1BE41>

Банк изображений (фотографии продуктов, двумерные размерные чертежи, трехмерные модели, схемы приборов, макросы EPLAN, ...)

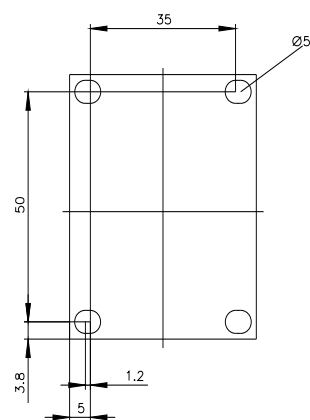
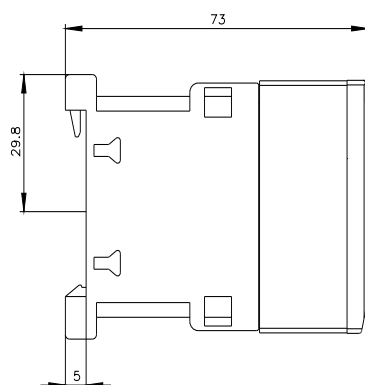
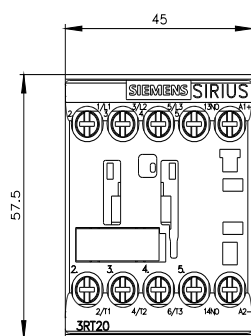
http://www.automation.siemens.com/bilddb/cax_de.aspx?mlfb=3RT2018-1BE41&lang=en

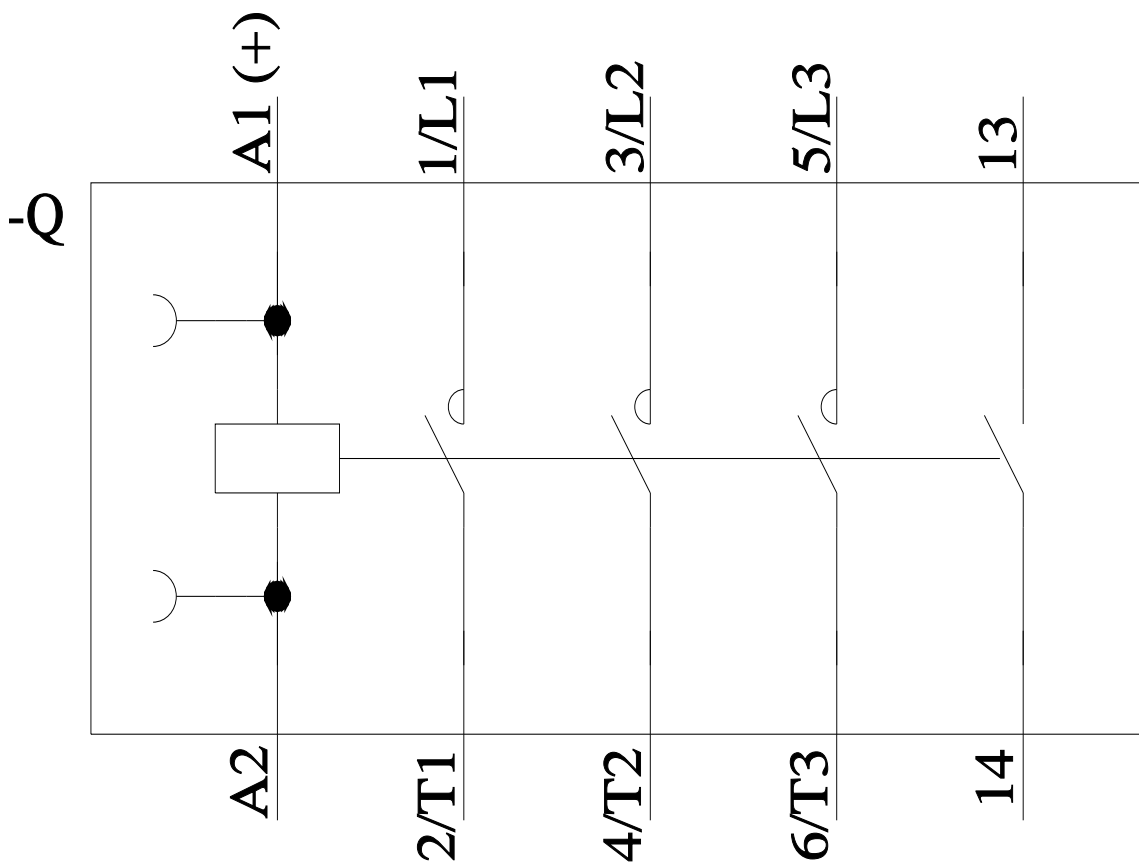
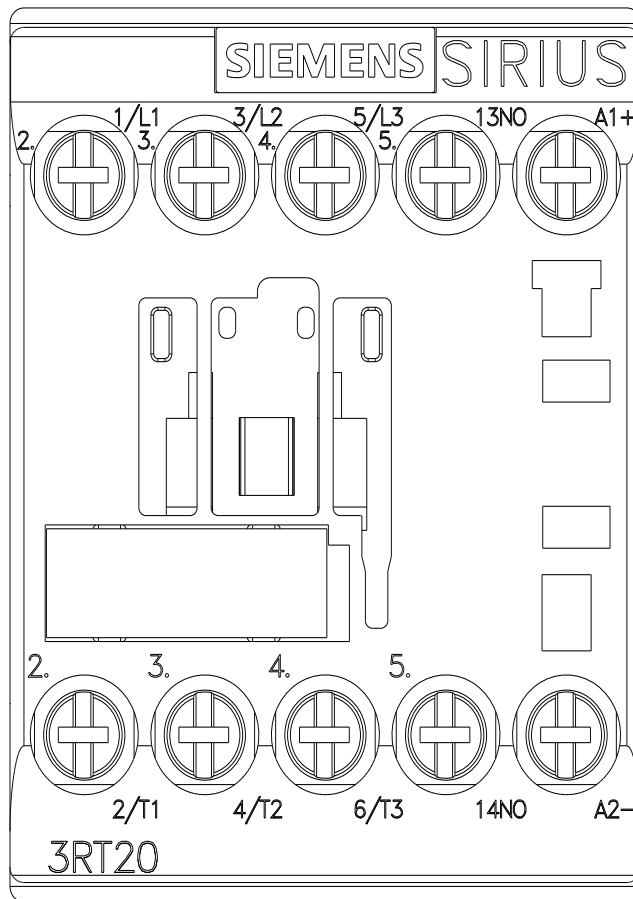
Характеристика: зависимая характеристика защиты, I²t, ток обрыва

<https://support.industry.siemens.com/cs/ww/en/ps/3RT2018-1BE41/char>

Другие характеристики (например: срок службы электропроводки, частота включений)

<http://www.automation.siemens.com/bilddb/index.aspx?view=Search&mlfb=3RT2018-1BE41&objecttype=14&gridview=view1>





последнее изменение:

10.02.2023