



Грибовидная кнопка, 22 мм, кругл., металл, глянец., цвет: желтый, 40 мм, положительная блокировка, согласно DIN EN ISO 13850, поворотный расцепной механизм

торговая марка изделия	SIRIUS ACT
наименование изделия	Грибовидная кнопка
исполнение изделия	Элемент управления/сигнальный элемент
наименование типа изделия	3SU1
линейка изделий	Металл, зеркальный блеск, 22 мм

Корпус

число блоков управления	1
-------------------------	---

Орган управления

конструкция исполнительного механизма	принудительная фиксация
принцип действия исполнительного механизма	с фиксацией
дополнение изделия опциональный источник света	Нет
цвет исполнительного механизма	желтый
материал исполнительного механизма	пластмасса
форма исполнительного механизма	круглый
наружный диаметр исполнительного механизма	40 мм
вид разблокирования	деблокировка вращением
число коммутационных положений	2

Переднее кольцо

компонент изделия лицевое кольцо	Нет
исполнение лицевого кольца	нет

Общие технические данные

функция изделия	Нет
<ul style="list-style-type: none"> функция аварийного отключения функция аварийного останова 	Нет
степень защиты IP	IP66, IP67, IP69(IP69K)
степень защиты NEMA	1, 2, 3, 3R, 4, 4X, 12, 13
ударопрочность	<ul style="list-style-type: none"> согласно МЭК 60068-2-27
вибропрочность	<ul style="list-style-type: none"> согласно МЭК 60068-2-6
частота коммутации макс.	10 – 500 Гц: 5g
механический срок службы (коммутационных циклов) типичный	600 1/h
справочный идентификатор согласно МЭК 81346-2:2009	300 000
Директива RoHS (дата)	S
	10/01/2014

Безопасность

значение B10 при высокой приоритетности запроса согласно SN 31920	100 000
доля опасных отказов	
<ul style="list-style-type: none"> при низкой приоритетности запроса согласно SN 31920 	20 %

<ul style="list-style-type: none"> при высокой приоритетности запроса согласно SN 31920 	20 %
частота отказов \[FIT] при низкой приоритетности запроса согласно SN 31920	100 FIT

Условия окружающей среды

окружающая температура <ul style="list-style-type: none"> при эксплуатации при хранении 	-25 ... +70 °C -40 ... +80 °C
экологическая категория при эксплуатации согласно МЭК 60721	3M6, 3S2, 3B2, 3C3, 3K6 (при относительной влажности воздуха 10 ... 95 %)

Монтаж/ крепление/ размеры

высота	40 mm
ширина	40 mm
форма монтажного отверстия	круглый
монтажный диаметр	22,3 mm
положительный допуск на монтажный диаметр	0,4 mm
монтажная высота	45,3 mm
монтажная ширина	40 mm
монтажная глубина	26,3 mm

Сертификаты/ допуски к эксплуатации

General Product Approval

Declaration of Conformity



[Confirmation](#)



Declaration of Conformity

Test Certificates

Marine / Shipping



[Type Test Certificates/Test Report](#)

[Special Test Certificate](#)



Marine / Shipping

other

Environment



[Confirmation](#)

[Environmental Confirmations](#)

Дополнительная информация

Информация об упаковке

[Информация об упаковке](#)

Information- and Downloadcenter (каталоги, брошюры,...)

<https://www.siemens.com/ic10>

Industry Mall (Каталог и система обработки заказов)

<https://mall.industry.siemens.com/mall/ru/ru/Catalog/product?mlfb=3SU1050-1HB30-0AA0>

Онлайн-генератор Сак

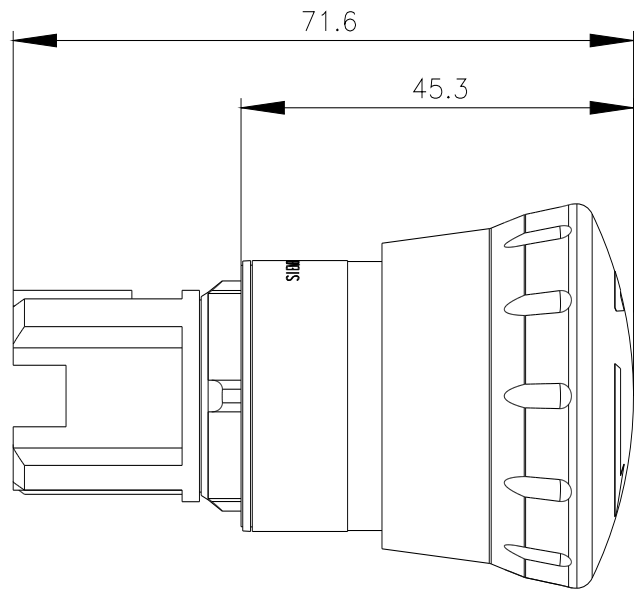
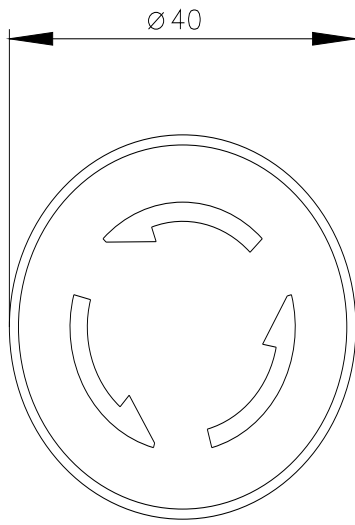
<http://support.automation.siemens.com/WW/CAXorder/default.aspx?lang=en&mlfb=3SU1050-1HB30-0AA0>

Service&Support (руководства, инструкции по эксплуатации, сертификаты, указания, FAQ,...)

<https://support.industry.siemens.com/cs/ww/en/ps/3SU1050-1HB30-0AA0>

Банк изображений (фотографии продуктов, двухмерные размерные чертежи, трехмерные модели, схемы приборов, макросы EPLAN, ...)

http://www.automation.siemens.com/bilddb/cax_de.aspx?mlfb=3SU1050-1HB30-0AA0&lang=en



последнее изменение:

27.01.2022 