



Позиционный выключатель Пластмассовый корпус безоболочный, 30 мм Металлический толкатель, комплектуется всеми контактами

торговая марка изделия	SIRIUS
наименование изделия	Негерметичные позиционные выключатели
наименование типа изделия	3SE5
Общие технические данные	
ударопрочность	30g / 11 мс
<ul style="list-style-type: none"> согласно МЭК 60068-2-27 	
вибропрочность	0,35 мм / 5г
<ul style="list-style-type: none"> согласно МЭК 60068-2-6 	
механический срок службы (коммутационных циклов) типичный	1000000 при угле подъезда 30°
<ul style="list-style-type: none"> примечание 	
материал корпуса головки выключателя	пластмасса
справочный идентификатор согласно МЭК 81346-2:2009	B
принцип действия	механический
Директива RoHS (дата)	07/01/2006
мин. усилие срабатывания в направлении срабатывания	20 N
длина датчика	59,2 mm
ширина датчика	30 mm
Условия окружающей среды	
окружающая температура	-25 ... +85 °C
<ul style="list-style-type: none"> при эксплуатации при хранении 	-40 ... +90 °C
категория взрывозащиты для пыли	нет
Корпус	
материал корпуса	пластмасса, без оболочки
покрытие корпуса	прочие
исполнение корпуса согласно норме	Нет
Головка привода	
конструкция исполнительного механизма	Металлический полукруглый толкатель
стандартное обозначение головки выключателя	EN 50047, модификация B
форма головки выключателя	выпуклость
Монтаж/ крепление/ размеры	
монтажное положение	любой
вид креплений	винтовое крепление
исполнение интерфейса для противоаварийной связи	нет
Связь/ протокол	
исполнение интерфейса	нет
Сертификаты/ допуски к эксплуатации	

General Product Approval



[Confirmation](#)



[KC](#)



General Product Approval	Functional Safety/Safety of Machinery	Declaration of Conformity	Test Certificates	other
--------------------------	---------------------------------------	---------------------------	-------------------	-------



[Type Examination Certificate](#)



EG-Konf.



[Type Test Certificates/Test Report](#)

[Confirmation](#)

Дополнительная информация

Информация об упаковке

[Информация об упаковке](#)

Information- and Downloadcenter (каталоги, брошюры,...)

<https://www.siemens.com/ic10>

Industry Mall (Каталог и система обработки заказов)

<https://mall.industry.siemens.com/mall/ru/ru/Catalog/product?mlfb=3SE5250-0AC05>

Онлайн-генератор Cax

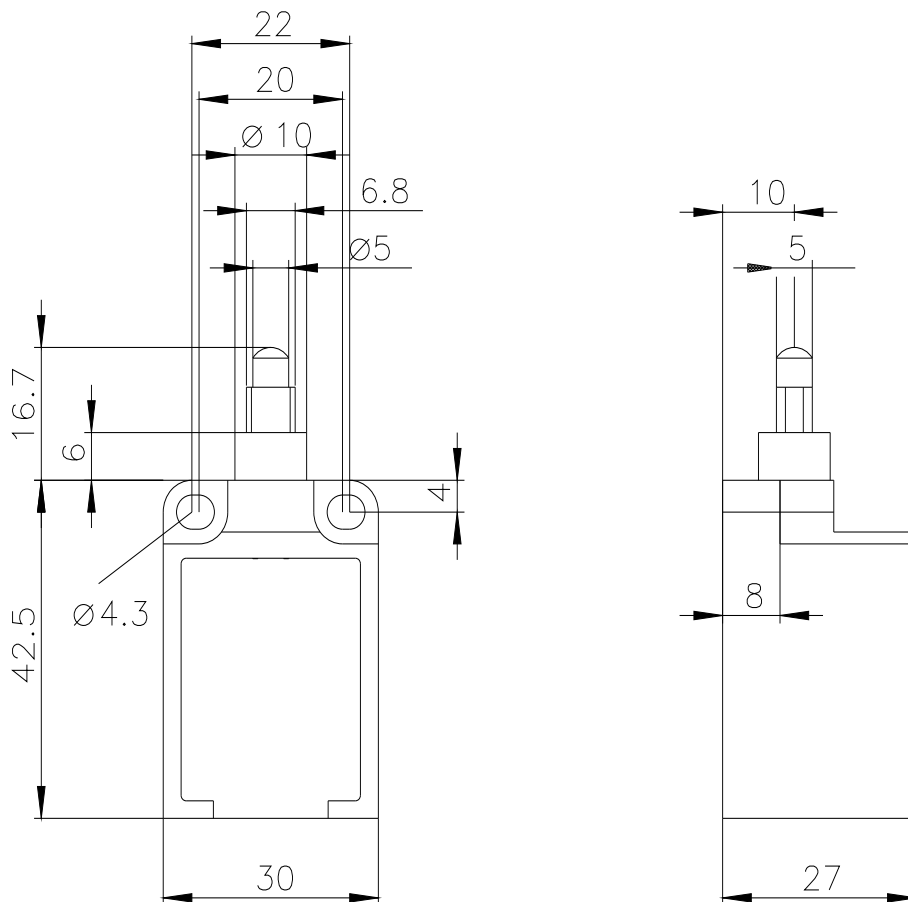
<http://support.automation.siemens.com/WW/CAXorder/default.aspx?lang=en&mlfb=3SE5250-0AC05>

Service&Support (руководства, инструкции по эксплуатации, сертификаты, указания, FAQ,...)

<https://support.industry.siemens.com/cs/ww/en/ps/3SE5250-0AC05>

Банк изображений (фотографии продуктов, двухмерные размерные чертежи, трехмерные модели, схемы приборов, макросы EPLAN, ...)

http://www.automation.siemens.com/bilddb/cax_de.aspx?mlfb=3SE5250-0AC05&lang=en



последнее изменение:

21.12.2020 