



авт. выключатель 3VA6 UL типоразм. 150 класс коммутационной способности M 35 кА @ 480 В 3-пол., защита оборудования ETU860, LSIG,  $I_n = 100$  А защита от перегрузки, для 100% нагрузки  $I_r = 40 \dots 100$  А защита от коротких замыканий  $I_{sd} = 0,6 \dots 10 \times I_n$ ,  $I_i = 1,5 \dots 12 \times I_n$  защита нейтрали опционально: внешний трансформатор тока, до 160% защита от замыканий на землю  $I_g = 0,2 \dots 1 \times I_n$ ,  $t_g = 0,05-0,8$  с без выводов

## версия

торговая марка изделия	SENTRON
наименование изделия	Компактный авт. выключатель
наименование изделия / согласно файлу UL	MDAE
исполнение изделия	Защита установок
исполнение выключателя нагрузки / согласно UL 489 / автоматический выключатель для систем нагрева, кондиционирования воздуха и охлаждения (тип HACR)	Да
исполнение расцепителя макс. тока	ETU860
функция защиты расцепителя макс. тока	LSIG
число полюсов	3

## Общие технические данные

напряжение развязки / расчетное значение	800 V
рабочее напряжение / при переменном токе / расчетное значение	690 V
мощность потерь [Вт] / макс.	13 W
мощность потерь [Вт] / при расчетном значении тока / при переменном токе / в теплом рабочем состоянии / на каждый полюс	4,33 W
механический срок службы (коммутационных циклов) / типичный	25 000
коммутационная износостойкость / при AC-1 / при 380/415 В	14 000
коммутационная износостойкость / при AC-1 / при 690 В	9 800
коммутационная износостойкость / при 480 В	14 000
коммутационная износостойкость / при 600 В	9 800
характеристика изделия / для нейтрального провода / с возможностью дооснащения / защита от коротких замыканий и перегрузки	Да
исполнение контроля замыканий на землю	Образование суммарного тока L-проводник
функция изделия	
• функция связи	Да
• прочие измерительные функции	Да
Масса нетто ME	2.3 kg

## электричество

маркировка / согласно UL 489 / выключатель 100% номинала	Да
рабочий ток	
• при 40 °C	100 A
• при 45 °C	100 A
• при 50 °C	100 A
• при 55 °C	100 A
• при 60 °C	100 A

- при 65 °C
- при 70 °C

100 A  
100 A

#### Коммутационная способность IEC 60947

класс коммутационной способности автоматического выключателя	M
ном. предельная отключающая способность при коротком замыкании (I <sub>cu</sub> )	
• при 240 В	85 kA
• при 415 В	55 kA
• при 690 В	2,5 kA
ном. рабочая отключающая способность при коротком замыкании (I <sub>cs</sub> )	
• при 240 В	85 kA
• при 415 В	55 kA
• при 690 В	2,5 kA
включающая способность при коротком замыкании (I <sub>cm</sub> )	
• при 240 В	187 kA
• при 415 В	121 kA
• при 690 В	3,8 kA

#### Коммутационная способность UL 489

отключающая способность по току	
• при 240 В	100 kA
• при 480 В	35 kA
• при 600 В	18 kA

#### Настраиваемые параметры

регулируемый порог срабатывания тока уставки (I <sub>r</sub> ) / расцепителя типа L / при характеристике I <sub>2t</sub>	
• мин.	40 A
• макс.	100 A
регулируемое время задержки при достижении порога срабатывания (t <sub>r</sub> ) / при расцеплении типа L / при характеристике I <sub>2t</sub>	
• мин.	0,5 s
• макс.	25 s
регулируемый порог срабатывания тока уставки (I <sub>sd</sub> ) / расцепителя типа S / при характеристике I <sub>0t</sub>	
• мин.	60 A
• макс.	1 000 A
регулируемый порог срабатывания тока уставки (I <sub>sd</sub> ) / расцепителя типа S / при характеристике I <sub>2t</sub>	
• мин.	60 A
• макс.	1 000 A
регулируемое время задержки при достижении порога срабатывания (t <sub>sd</sub> ) / при расцеплении типа S / при характеристике I <sub>0t</sub>	
• мин.	0,05 s
• макс.	0,5 s
регулируемое время задержки при достижении порога срабатывания (t <sub>sd</sub> ) / при расцеплении типа S / при характеристике I <sub>2t</sub>	
• мин.	0,05 s
• макс.	0,5 s
регулируемый порог срабатывания тока уставки (I <sub>i</sub> ) / при расцеплении типа I	
• мин.	150 A
• макс.	1 200 A
регулируемый порог срабатывания по току / при расцеплении типа G / при стандартной характеристике	
• исходное значение	20 A
• конечное значение	100 A
регулируемое время задержки при достижении порога срабатывания (t <sub>g</sub> ) / при расцеплении типа G / при характеристике I <sub>0t</sub>	
• мин.	0,05 s
• макс.	0,8 s

регулируемый порог срабатывания тока уставки (I <sub>g</sub> ) / при расцеплении типа G / при характеристике I <sub>2t</sub>	
• мин.	20 A
• макс.	100 A
регулируемое время задержки при достижении порога срабатывания (t <sub>g</sub> ) / при расцеплении типа G / при характеристике I <sub>2t</sub>	
• мин.	0,05 s
• макс.	0,8 s
регулируемое абсолютное значение ном. тока (I <sub>n</sub> N) / при расцеплении типа N	
• мин.	0 A
• макс.	0 A
регулируемое время задержки / расцепителя типа S / при характеристике I <sub>2t</sub>	0,5 s
регулируемый порог срабатывания по току / расцепителя тока короткого замыкания мгновенного действия	
• мин.	150 A
• макс.	1 200 A
исполнение защиты нейтрального провода	С регулировкой OFF; от 20 % до 160 %
функция изделия / защита от замыканий на землю	Да
суммарное время отключения / при расцеплении типа G / при стандартной характеристике	
• исходное значение	0,05 s
• конечное значение	0,8 s

#### Механическая конструкция

компонент изделия	
• расцепитель мин. напряжения	Нет
• расцепитель напряжения	Нет
• сигнализатор срабатывания	Нет
высота \[дюймов]	7,8 in
высота	198 mm
ширина \[дюймов]	4,13 in
ширина	105 mm
глубина \[дюймов]	3,39 in
глубина	86 mm

#### СВЯЗИ

расположение разъема питания / для главной цепи	Без подсоединения
исполнение разъема питания / для главной цепи	без

#### Вспомогательный контур

число переключающих контактов / для вспомогательных контактов	0
---	---

#### Аксессуары

дополнение изделия / опциональный / электропривод	Да
---	----

#### условия окружающей среды

степень защиты IP / с лицевой стороны	IP40
окружающая температура	
• при эксплуатации / мин.	-25 °C
• при эксплуатации / макс.	70 °C
• при хранении / мин.	-40 °C
• при хранении / макс.	80 °C

#### Сертификаты

справочный идентификатор / согласно МЭК 81346-2:2009	Q
сертификат соответствия / как допуск для судоходства (не для военных кораблей) / Supplement SB	Да

#### General Product Approval



[Confirmation](#)



[Miscellaneous](#)

General Product Approval	EMC	Declaration of Conformity	Marine / Shipping
--------------------------	-----	---------------------------	-------------------



other

[Miscellaneous](#)

[Confirmation](#)

[Miscellaneous](#)

### Дополнительная информация

#### Информация об упаковке

[Информация об упаковке](#)

#### Information- and Downloadcenter (Catalogs, Brochures,...)

<http://www.siemens.com/lowvoltage/catalogs>

#### Industry Mall (Online ordering system)

<https://mall.industry.siemens.com/mall/ru/ru/Catalog/product?mlfb=3VA6110-5KQ31-2AA0>

#### Service&Support (Manuals, Certificates, Characteristics, FAQs,...)

<https://support.industry.siemens.com/cs/ww/ru/ps/3VA6110-5KQ31-2AA0>

#### Image database (product images, 2D dimension drawings, 3D models, device circuit diagrams, ...)

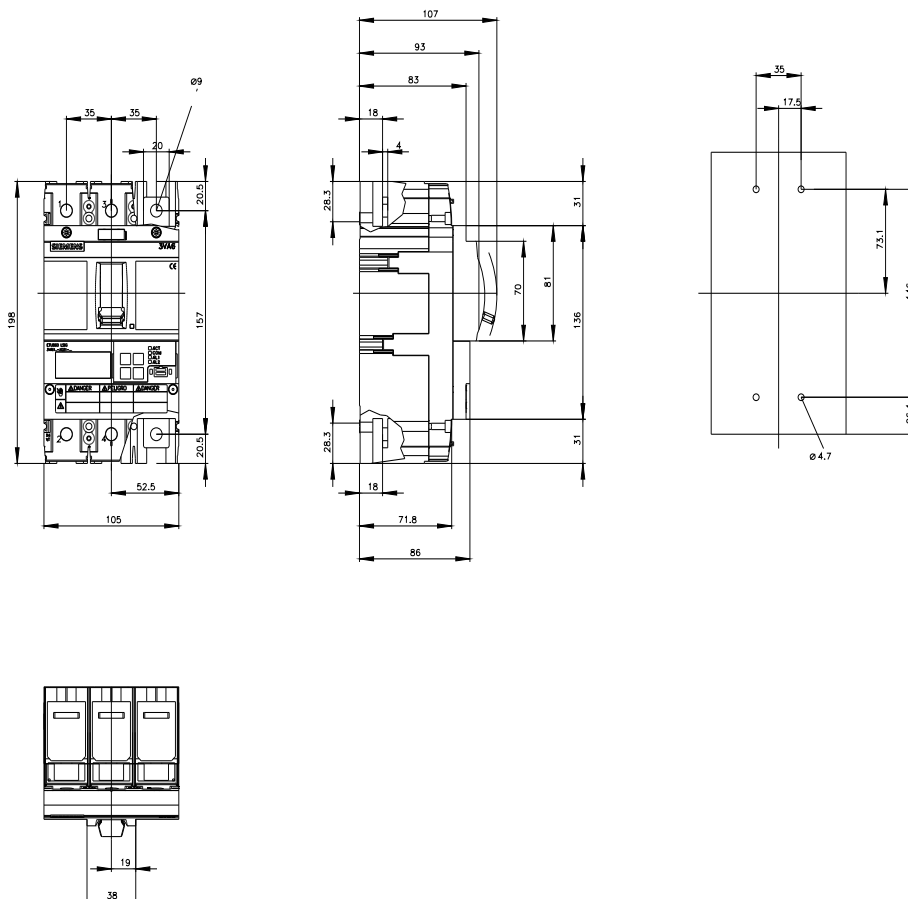
[http://www.automation.siemens.com/bilddb/cax\\_en.aspx?mlfb=3VA6110-5KQ31-2AA0](http://www.automation.siemens.com/bilddb/cax_en.aspx?mlfb=3VA6110-5KQ31-2AA0)

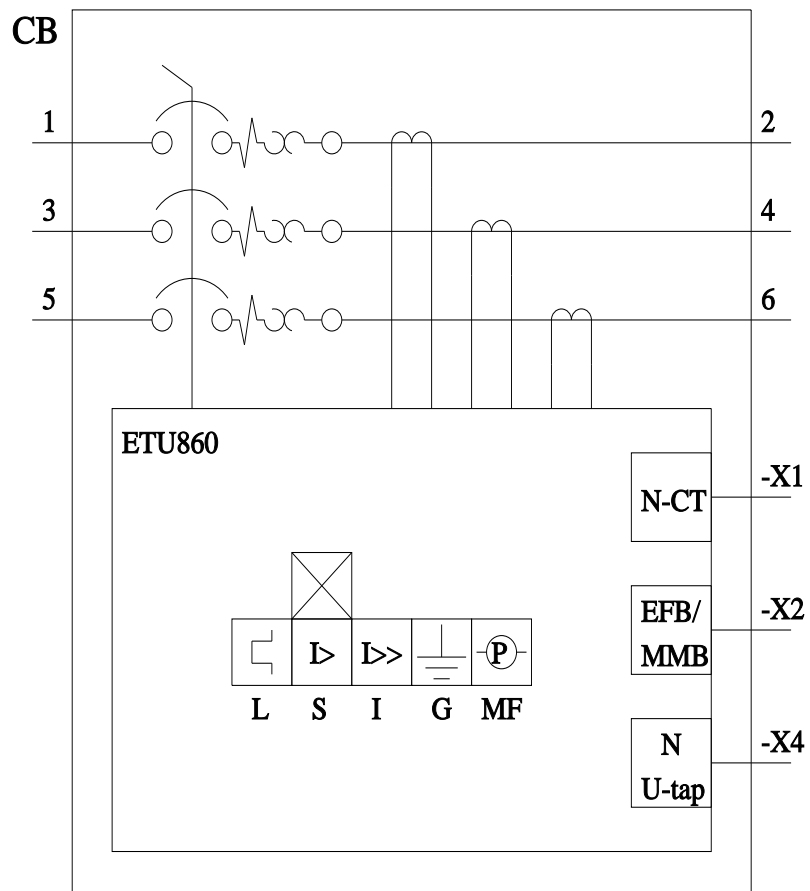
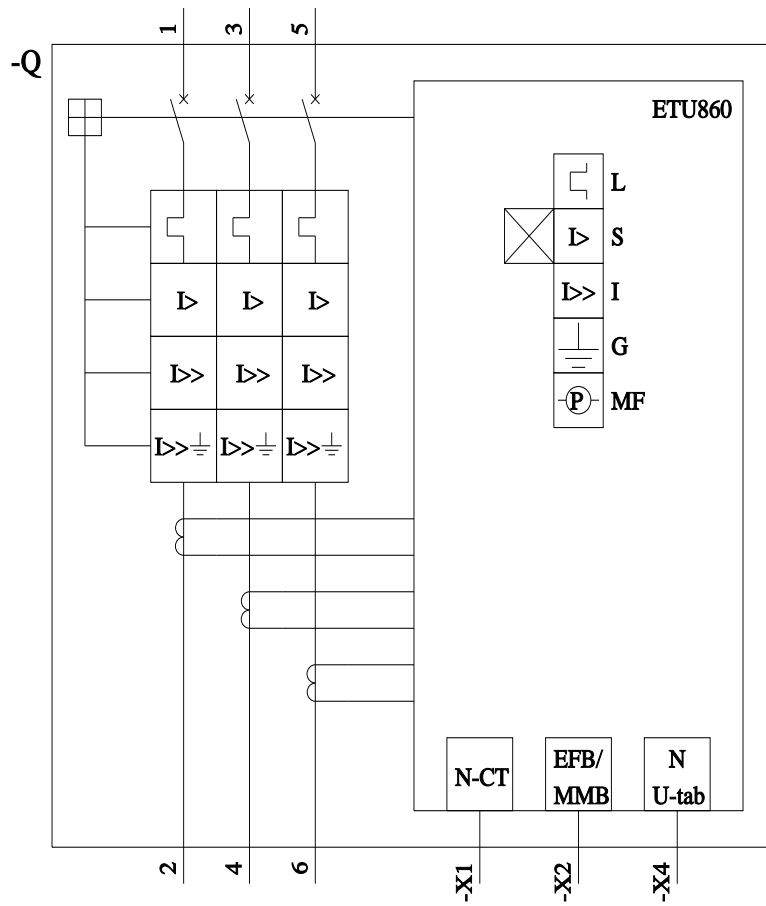
#### CAX-Online-Generator

<http://www.siemens.com/cax>

#### Tender specifications

<http://www.siemens.com/specifications>





последнее изменение:

21.07.2022

