



Позиционный выключатель Пластмассовый корпус безоболочный, 30 мм 1 НО/1 НЗ, контакты зависимого действия Металлический толкатель, IP20

торговая марка изделия
 наименование изделия
 наименование типа изделия
 заводской номер изделия

- коммутационных контактов, входящих в комплект поставки

пригодность к использованию защитный выключатель

SIRIUS
 Негерметичные позиционные выключатели
 3SE5
[3SE5000-0BA00](#)
 Да

Общие технические данные

функция изделия принудительное открытие	Да
напряжение развязки расчетное значение	400 V
степень загрязнения	класс 3
выдерживаемое импульсное напряжение расчетное значение	6 kV
степень защиты IP	IP20, провод подключен и зажимной винт затянут
ударопрочность	30g / 11 мс
<ul style="list-style-type: none"> • согласно МЭК 60068-2-27 	
вибропрочность	0,35 мм / 5г
<ul style="list-style-type: none"> • согласно МЭК 60068-2-6 	15 000 000
механический срок службы (коммутационных циклов) типичный	1000000 при угле подъезда 30°
<ul style="list-style-type: none"> • примечание 	100 000
коммутационная износостойкость при AC-15 при 230 В типичный	10 000 000
коммутационная износостойкость с контактором 3RH11, 3RT1016, 3RT1017, 3RT1024, 3RT1025, 3RT1026 типичный	6 000
число электрических коммутационных циклов в час с контактором 3RH11, 3RT1016, 3RT1017, 3RT1024, 3RT1025, 3RT1026	10 A
тепловой ток	пластмасса
материал корпуса головки выключателя	V
справочный идентификатор согласно МЭК 81346-2:2009	1 A; для тока короткого замыкания меньше 400 A
ток длительной нагрузки линейного защитного автомата с характеристикой C	10 A; для тока короткого замыкания меньше 400 A
ток длительной нагрузки плавкой вставкой безынерционного предохранителя DIAZED	6 A
ток длительной нагрузки плавкой вставкой предохранителя DIAZED gG	механический
принцип действия	0,05 mm
воспроизводимость	07/01/2006
Директива RoHS (дата)	20 N
мин. усилие срабатывания в направлении срабатывания	

длина датчика	59,2 mm
ширина датчика	30 mm
Условия окружающей среды	
окружающая температура	
• при эксплуатации	-25 ... +85 °C
• при хранении	-40 ... +90 °C
категория взрывозащиты для пыли	нет
исполнение коммутационного контакта	механический
рабочая частота расчетное значение	50 ... 60 Hz
число размыкающих контактов для вспомогательных контактов	1
число замыкающих контактов для вспомогательных контактов	1
рабочий ток при AC-15	
• при 24 В расчетное значение	6 A
• при 120 В расчетное значение	6 A
• при 240 В расчетное значение	6 A
• при 400 В расчетное значение	4 A
рабочий ток при DC-13	
• при 24 В расчетное значение	3 A
• при 125 В расчетное значение	0,55 A
• при 250 В расчетное значение	0,27 A
• при 400 В расчетное значение	0,12 A
Корпус	
материал корпуса	пластмасса, без оболочки
покрытие корпуса	прочие
исполнение корпуса согласно норме	Нет
Головка привода	
конструкция исполнительного механизма	Металлический полукруглый толкатель
стандартное обозначение головки выключателя	EN 50047, модификация В
форма головки выключателя	выпуклость
исполнение функции коммутации	принудительный размыкатель
принцип коммутации	элементы плавного выключателя
число коммутационных контактов противоаварийный	1
Монтаж/ крепление/ размеры	
монтажное положение	любой
вид креплений	винтовое крепление
Подсоединения/ клеммы	
исполнение разъема питания	винтовой зажим
вид подключаемых сечений проводов	
• однопроводной	1x (0,5 ... 1,5 мм ²), 2x (0,5 ... 0,75 мм ²)
• тонкожильный с заделкой концов кабеля	1x (0,5 ... 1,5 мм ²), 2x (0,5 ... 0,75 мм ²)
• для проводов американского калибра (AWG) однопроводной	1x (20 ... 16), 2x (20 ... 18)
• для проводов американского калибра (AWG) многопроводной	1x (20 ... 16), 2x (20 ... 18)
исполнение интерфейса для противоаварийной связи	нет
Связь/ протокол	
исполнение интерфейса	нет
Сертификаты/ допуски к эксплуатации	
General Product Approval	



[Confirmation](#)



[KC](#)



General Product Approval	Functional Safety/Safety of Machinery	Declaration of Conformity	Test Certificates	other
--------------------------	---------------------------------------	---------------------------	-------------------	-------

Дополнительная информация

Информация об упаковке

[Информация об упаковке](#)

Information- and Downloadcenter (каталоги, брошюры,...)

<https://www.siemens.com/ic10>

Industry Mall (Каталог и система обработки заказов)

<https://mall.industry.siemens.com/mall/ru/ru/Catalog/product?mlfb=3SE5250-0BC05>

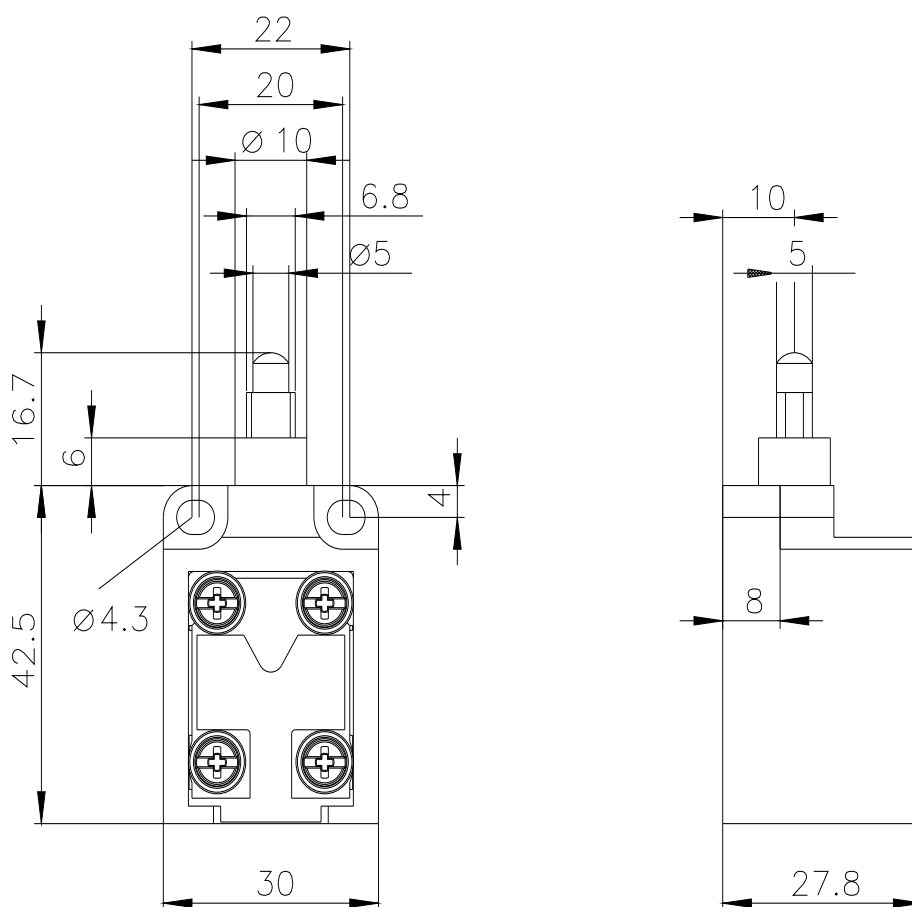
Онлайн-генератор Cax

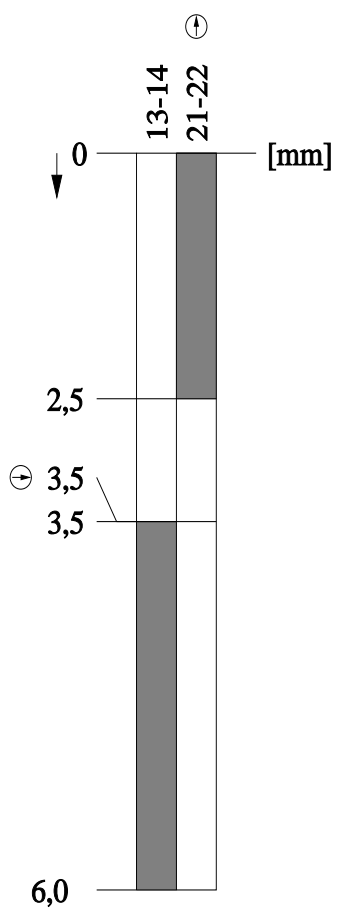
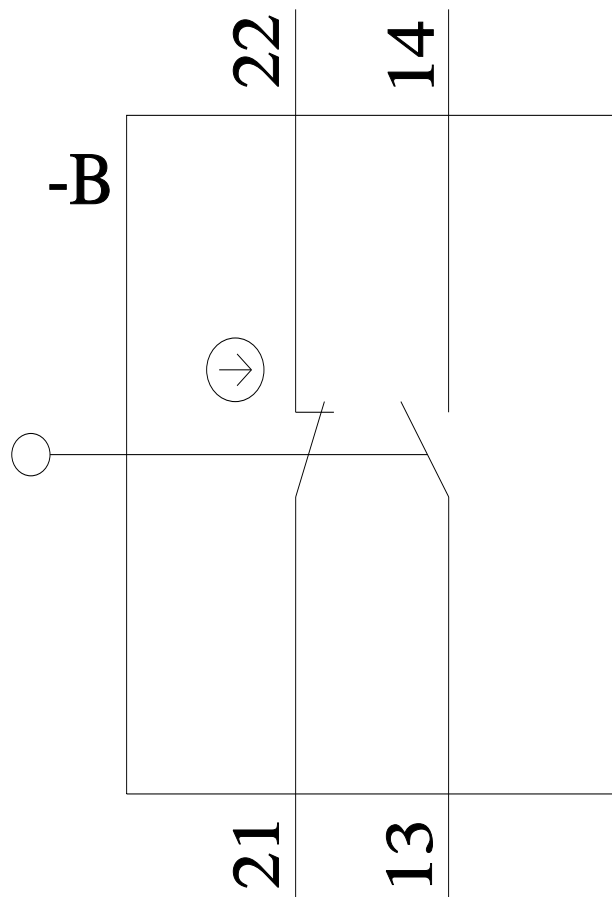
<http://support.automation.siemens.com/WW/CAXorder/default.aspx?lang=en&mlfb=3SE5250-0BC05>

Service&Support (руководства, инструкции по эксплуатации, сертификаты, указания, FAQ,...)

<https://support.industry.siemens.com/cs/ww/en/ps/3SE5250-0BC05>

Банк изображений (фотографии продуктов, двухмерные размерные чертежи, трехмерные модели, схемы приборов, макросы EPLAN, ...)

http://www.automation.siemens.com/bilddb/cax_de.aspx?mlfb=3SE5250-0BC05&lang=en



последнее изменение:

21.12.2020 