

AS-i, разъединитель данных 1 x 4 A Пружинные клеммы, AS-i, одинарный Развязывающий модуль данных IP20, SlimLine S22,5 пружинные клеммы Установочная ширина модуля 22,5 мм IN: 24 В/30 В DC OUT: 1 x AS-I, 4 A встроенная защита от перегрузки встроенное обнаружение замыкания на землю Сигнальный контакт Дистанционный сброс

Общие технические данные		
наименование изделия		одинарный модуль развязки данных
исполнение изделия		SlimLine S22,5 – модули для работы в электрошкафу IP20
степень защиты IP		IP20
высота над уровнем моря при высоте над уровнем моря макс.	m	2 000
окружающая температура		
• при эксплуатации	°C	-25 ... +70
• при хранении	°C	-40 ... +85
относительная атмосферная влажность при 25 °C при эксплуатации макс.	%	70
справочный идентификатор согласно DIN 40719 с дополнением согласно МЭК 204-2 согласно МЭК 750		A
справочный идентификатор согласно DIN EN 61346-2		A
отдаваемая активная мощность	W	120
механический срок службы (коммутационных циклов) сигнальных контактов типичный		1 000 000
функция изделия		
• автоматический сброс		Нет
• внешний сброс		Да
• ручной сброс		Да
• обнаружение замыканий на землю		Да
• функция тестирования сигнальных контактов		Да
• подходит для заземленных сетей AS-i		Да
• пригоден для незаземленных сетей AS-i		Да
• пригоден для питания AS-i 24 В		Да
• последовательная задержка включения		Нет
• интерфейс AS для разделения данных		Да
функция сброса		да
регулируемый порог срабатывания по току токозависимого расцепителя перегрузки	A	2,5 ... 4
число электрических соединений для сигнального контакта		2
число выходов для интерфейса AS макс.		1
исполнение индикатора как индикация состояния с помощью светодиодов		да
число коммутационных контактов как замыкающий контакт для функции сигнализации		1
исполнение коммутационного контакта как замыкающий контакт для функции сигнализации		да
Связь/ протокол		
протокол поддерживается протокол интерфейса AS		Да
Вспомогательный контур		
рабочий ток вспомогательных контактов		
• при AC-15 при 24 В	A	3
• при DC-13 при 24 В	A	1
Входы/ Выходы		

<b>тип напряжения</b>			Постоянный ток
<ul style="list-style-type: none"> <li>значений входного напряжения</li> <li>входного напряжения</li> </ul>			Постоянный ток
<b>характеристика выхода устойчивый к коротким замыканиям</b>			Да
<b>выходное напряжение</b>			
<ul style="list-style-type: none"> <li>1 при постоянном токе <ul style="list-style-type: none"> <li>расчетное значение</li> <li>расчетное значение</li> </ul> </li> <li>2 при постоянном токе расчетное значение</li> </ul>	V	30	
	V	20,5 ... 31,6	
	V	24	
<b>выходной ток при постоянном токе макс.</b>	A	4	
<b>входное напряжение</b>			
<ul style="list-style-type: none"> <li>1 при постоянном токе <ul style="list-style-type: none"> <li>расчетное значение</li> <li>расчетное значение</li> </ul> </li> <li>2 при постоянном токе расчетное значение</li> </ul>	V	30	
	V	21 ... 32	
	V	24	
<b>входной ток при постоянном токе макс.</b>	A	4,1	

#### защита от коротких замыканий

**исполнение защиты от коротких замыканий** электронный

#### Монтаж/ крепление/ размеры

<b>монтажное положение</b>		вертикальной
<b>вид креплений</b>		монтаж на шине 35 мм или настенный монтаж с помощью вставных планок
<b>ширина</b>	mm	22,5
<b>высота</b>	mm	104,9
<b>глубина</b>	mm	121,2
<b>исполнение разъема питания для цепи вспомогательного и оперативного тока</b>		пружинный зажим
<b>компонент изделия съемная клемма для цепи вспомогательного и оперативного тока</b>		Да
<b>вид подключаемых сечений проводов</b>		
<ul style="list-style-type: none"> <li>для вспомогательных контактов <ul style="list-style-type: none"> <li>однопроводной</li> <li>тонкожильный <ul style="list-style-type: none"> <li>с заделкой концов кабеля</li> <li>без заделки концов кабеля</li> </ul> </li> </ul> </li> <li>для проводов американского калибра (AWG) для вспомогательных контактов</li> </ul>		2x (0,25 ... 1,5 мм <sup>2</sup> ) 2x (0,25 ... 1,5 мм <sup>2</sup> ) 2x (0,25 ... 1,5 мм <sup>2</sup> ) 2x (24 ... 16)
<b>сертификат соответствия</b>		CE / UL / CSA
<b>пригодность к использованию противоаварийные электрические цепи</b>		Да

#### Сертификаты/ допуски к эксплуатации

General Product Approval

EMC

Declaration of Conformity



[Confirmation](#)



Marine / Shipping

other



[Confirmation](#)

#### Дополнительная информация

Информация об упаковке

[Информация об упаковке](#)

Information- and Downloadcenter (каталоги, брошюры,...)

<https://www.siemens.com/ic10>

Industry Mall (Каталог и система обработки заказов)

<https://mall.industry.siemens.com/mall/ru/ru/Catalog/product?mlfb=3RK1901-1DG12-1AA0>

Онлайн-генератор Cax

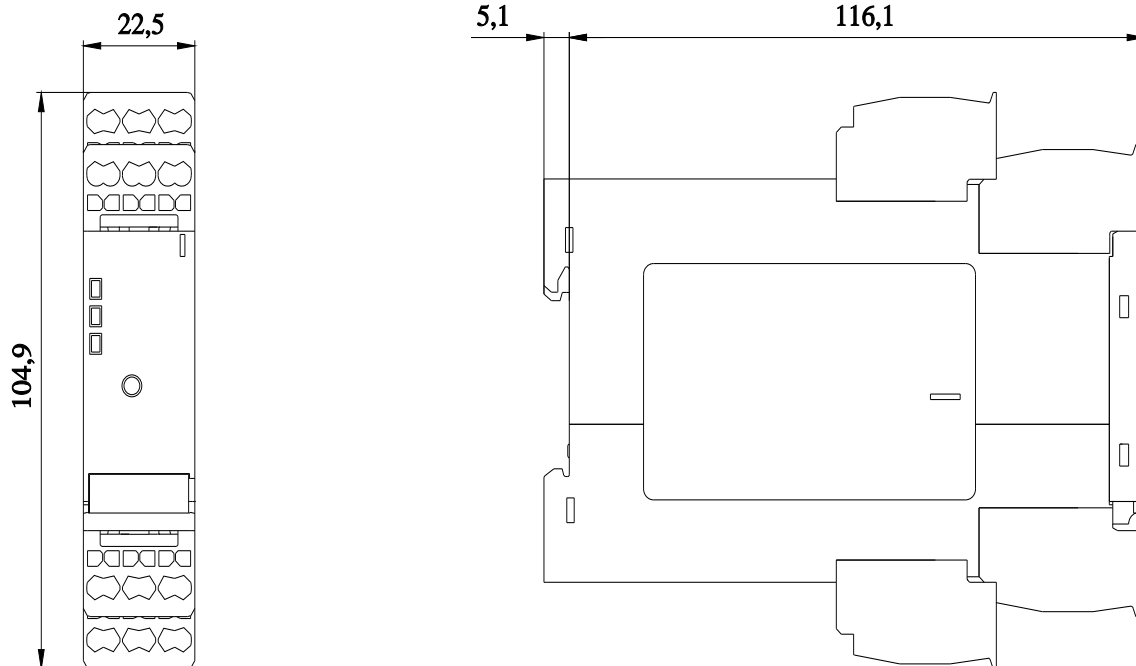
<http://support.automation.siemens.com/WW/CAXorder/default.aspx?lang=en&mlfb=3RK1901-1DG12-1AA0>

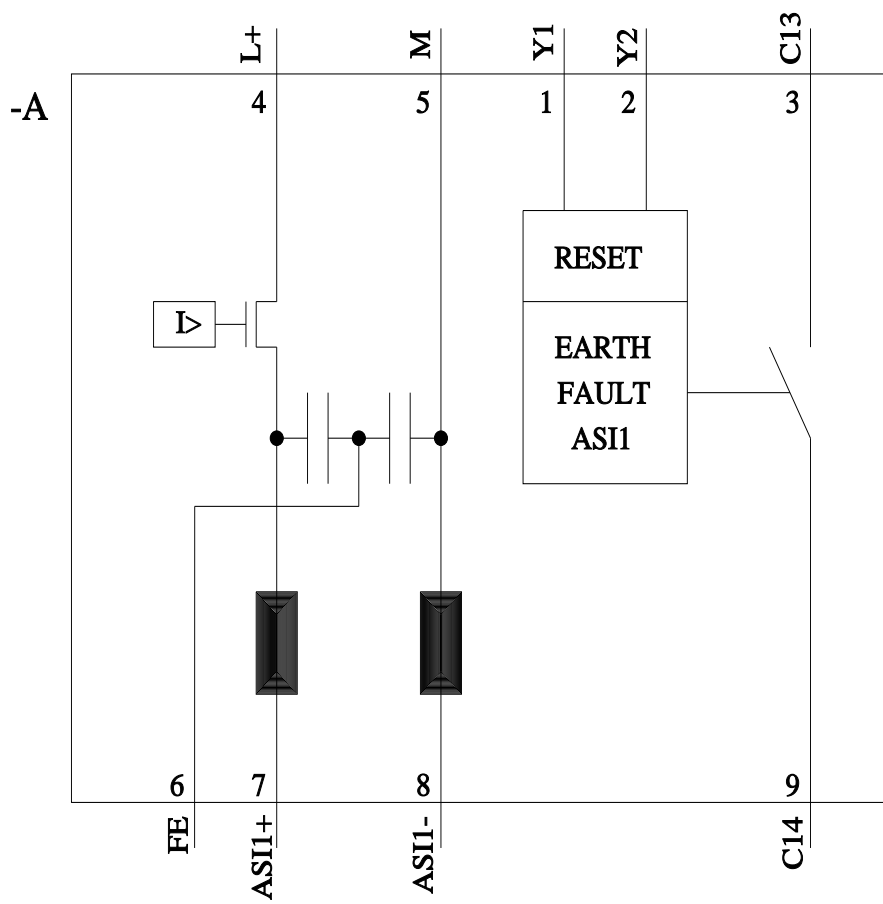
Service&Support (руководства, инструкции по эксплуатации, сертификаты, указания, FAQ,...)

<https://support.industry.siemens.com/cs/ww/en/ps/3RK1901-1DG12-1AA0>

Банк изображений (фотографии продуктов, двухмерные размерные чертежи, трехмерные модели, схемы приборов, макросы EPLAN, ...)

[http://www.automation.siemens.com/bilddb/cax\\_de.aspx?mlfb=3RK1901-1DG12-1AA0&lang=en](http://www.automation.siemens.com/bilddb/cax_de.aspx?mlfb=3RK1901-1DG12-1AA0&lang=en)





последнее изменение:

18.01.2021 ↻