



Контактор, типоразмер 2, 2-полюсн., для железнодорожного транспорта DC-3 и 5, 7,5 А при 750 В 48 В пост. тока Вспомогательные контакты 21 (2 НО + 1 НЗ) с варистором и добавочным сопротивлением Рабочий диапазон 0,7–1,25 x US

наименование изделия	Контактор
наименование типа изделия	3TC
<b>Общие технические данные</b>	
типоразмер контактора	2
дополнение изделия	Нет
<ul style="list-style-type: none"> <li>• функциональный модуль связи</li> <li>• вспомогательный выключатель</li> </ul>	Нет
напряжение развязки расчетное значение	800 V
макс. допустимое напряжение для безопасного разъединения между катушкой и главными контактами согласно EN 60947-1	300 V
ударопрочность при прямоугольном импульсе	
<ul style="list-style-type: none"> <li>• при постоянном токе</li> </ul>	7,5g / 5 ms, 3,4g / 10 ms
механический срок службы (коммутационных циклов)	
<ul style="list-style-type: none"> <li>• контактора типичный</li> <li>• контактора с насаженным блоком вспомогательных выключателей типичный</li> </ul>	10 000 000 10 000 000
справочный идентификатор согласно МЭК 81346-2:2009	Q
Директива RoHS (дата)	02/01/2012
<b>Условия окружающей среды</b>	
окружающая температура	
<ul style="list-style-type: none"> <li>• при эксплуатации</li> <li>• при хранении</li> </ul>	-40 ... +70 °C -50 ... +80 °C
относительная атмосферная влажность мин.	10 %
относительная атмосферная влажность при 55 °C согласно МЭК 60068-2-30 макс.	95 %
<b>Цепь главного тока</b>	
число полюсов	2
число полюсов для главной цепи	2
число замыкающих контактов для главных контактов	2
число размыкающих контактов для главных контактов	0
тип напряжения	пост. ток
рабочий ток	
<ul style="list-style-type: none"> <li>• при 1 токопроводящей дорожке при DC-1 <ul style="list-style-type: none"> <li>— при 24 В расчетное значение</li> <li>— при 110 В расчетное значение</li> <li>— при 220 В расчетное значение</li> </ul> </li> <li>• при 2 токопроводящих дорожках в ряд при DC-1</li> </ul>	32 A 32 A 32 A

— при 24 В расчетное значение	32 A
— при 110 В расчетное значение	32 A
— при 220 В расчетное значение	32 A
— при 440 В расчетное значение	32 A
— при 600 В расчетное значение	32 A
— при 750 В расчетное значение	32 A
<b>• при 1 токопроводящей дорожке при DC-3 при DC-5</b>	
— при 24 В расчетное значение	32 A
— при 110 В расчетное значение	32 A
— при 220 В расчетное значение	32 A
<b>• при 2 токопроводящих дорожках в ряд при DC-3 при DC-5</b>	
— при 24 В расчетное значение	32 A
— при 110 В расчетное значение	32 A
— при 220 В расчетное значение	32 A
— при 440 В расчетное значение	29 A
— при 600 В расчетное значение	21 A
— при 750 В расчетное значение	7,5 A
<b>рабочая мощность</b>	
<b>• при DC-1</b>	
— при 110 В расчетное значение	3,5 kW
— при 220 В расчетное значение	7 kW
— при 440 В расчетное значение	14 kW
— при 750 В расчетное значение	24 kW
<b>• при DC-3 при DC-5</b>	
— при 110 В расчетное значение	2,5 kW
— при 220 В расчетное значение	5 kW
— при 440 В расчетное значение	9 kW
— при 600 В расчетное значение	9 kW
— при 750 В расчетное значение	4 kW
<b>частота коммутации</b>	
<b>• при DC-1 макс.</b>	1 500 1/h
<b>• при DC-3 макс.</b>	750 1/h
<b>• при DC-5 макс.</b>	750 1/h
<b>Цепь тока управления/ управление</b>	
<b>тип напряжения оперативного напряжения питания</b>	Постоянный ток
<b>оперативное напряжение питания при постоянном токе</b>	
<b>• расчетное значение</b>	48 V
<b>исполнение ограничителя перенапряжений</b>	с варистором
<b>начальная пусковая мощность электромагнитной катушки при постоянном токе</b>	48 W
<b>мощность удержания электромагнитной катушки при постоянном токе</b>	13 W
<b>задержка замыкания при постоянном токе</b>	35 ... 190 ms
<b>задержка размыкания при постоянном токе</b>	10 ... 25 ms
<b>длительность электрической дуги</b>	20 ... 30 ms
<b>Вспомогательный контур</b>	
<b>число размыкающих контактов для вспомогательных контактов</b>	2
<b>• с мгновенным срабатыванием</b>	1
<b>число замыкающих контактов для вспомогательных контактов</b>	2
<b>• с мгновенным срабатыванием</b>	2
<b>число переключающих контактов для вспомогательных контактов</b>	0
<b>цифровой и буквенный идентификатор коммутационных элементов</b>	21
<b>рабочий ток при AC-12 макс.</b>	10 A
<b>рабочий ток при AC-15</b>	
<b>• при 230 В расчетное значение</b>	5,6 A
<b>• при 400 В расчетное значение</b>	3,6 A
<b>• при 500 В расчетное значение</b>	2,5 A
<b>рабочий ток при DC-12</b>	

<ul style="list-style-type: none"> <li>• при 24 В расчетное значение</li> <li>• при 48 В расчетное значение</li> <li>• при 60 В расчетное значение</li> <li>• при 110 В расчетное значение</li> <li>• при 125 В расчетное значение</li> <li>• при 220 В расчетное значение</li> <li>• при 600 В расчетное значение</li> </ul>	<p>10 A 10 A 10 A 3,2 A 2,5 A 0,9 A 0,22 A</p>
<b>рабочий ток при DC-13</b>	
<ul style="list-style-type: none"> <li>• при 24 В расчетное значение</li> <li>• при 48 В расчетное значение</li> <li>• при 60 В расчетное значение</li> <li>• при 110 В расчетное значение</li> <li>• при 125 В расчетное значение</li> <li>• при 220 В расчетное значение</li> <li>• при 600 В расчетное значение</li> </ul>	<p>10 A 5 A 5 A 1,14 A 0,98 A 0,48 A 0,07 A</p>
<b>Номинальная нагрузка UL/CSA</b>	
<b>нагрузочная способность контакта вспомогательных контактов согласно UL</b>	A600 / P600
<b>защита от коротких замыканий</b>	
<b>исполнение плавкой вставки предохранителя</b>	
<ul style="list-style-type: none"> <li>• для защиты от коротких замыканий главной цепи <ul style="list-style-type: none"> <li>— при типе координации 1 требуется</li> <li>— при типе координации 2 требуется</li> </ul> </li> <li>• для защиты вспомогательного выключателя от короткого замыкания требуется</li> </ul>	<p>2 x 3NA3020 (50 A) последовательн. (750 В, 3 кА) 2 x 3NA3020 (50 A) последовательн. (750 В, 3 кА) gG: 16 A (500 V, 1 kA)</p>
<b>Монтаж/ крепление/ размеры</b>	
<b>монтажное положение</b>	При вертикальном уровне монтажа +/-22,5° поворота, при вертикальном уровне монтажа +/- 22,5° откидывается вперед и назад; вертикальное положение, на горизонтальном уровне монтажа
<b>вид креплений</b>	винтовое и защёлкивающееся крепление на на стандартной монтажной шине 35 мм согласно DIN EN 50022
<ul style="list-style-type: none"> <li>• последовательный монтаж</li> </ul>	Да
<b>высота</b>	115 mm
<b>ширина</b>	82 mm
<b>глубина</b>	145 mm
<b>необходимое расстояние</b>	
<ul style="list-style-type: none"> <li>• при последовательном монтаже <ul style="list-style-type: none"> <li>— вперед</li> <li>— назад</li> <li>— вверх</li> <li>— вниз</li> <li>— вбок</li> </ul> </li> <li>• до заземленных компонентов <ul style="list-style-type: none"> <li>— вперед</li> <li>— назад</li> <li>— вверх</li> <li>— вбок</li> <li>— вниз</li> </ul> </li> <li>• до компонентов, находящихся под напряжением <ul style="list-style-type: none"> <li>— вперед</li> <li>— назад</li> <li>— вверх</li> <li>— вниз</li> <li>— вбок</li> </ul> </li> </ul>	<p>15 mm 0 mm 10 mm 10 mm 10 mm 30 mm 0 mm 10 mm 10 mm 10 mm 30 mm 0 mm 10 mm 10 mm 10 mm</p>
<b>Подсоединения/ клеммы</b>	
<b>исполнение разъема питания</b>	винтовой зажим
<ul style="list-style-type: none"> <li>• для главной цепи</li> <li>• для цепи вспомогательного и оперативного тока</li> </ul>	винтовой зажим винтовой зажим
<b>вид подключаемых сечений проводов для главных контактов</b>	
<ul style="list-style-type: none"> <li>• однопроводной или многопроводной</li> <li>• тонкожильный с заделкой концов кабеля</li> </ul>	<p>2x (2,5 ... 10 mm<sup>2</sup>) 2x (1,5 ... 4 mm<sup>2</sup>)</p>
<b>вид подключаемых сечений проводов</b>	

- для вспомогательных контактов
  - однопроводной или многопроводной
  - тонкожильный с заделкой концов кабеля

2x (1 ... 2,5 mm<sup>2</sup>)  
2x (0,75 ... 1,5 mm<sup>2</sup>)

#### Безопасность

функция изделия принудительно коммутируемый размыкающий контакт согласно МЭК 60947-4-1

Да; По 1-му размыкателю каждого правого и каждого левого блока вспомогательных выключателей необходимо соединять последовательно

степень защиты IP с лицевой стороны согласно МЭК 60529

IP00

#### Сертификаты/ допуски к эксплуатации

General Product Approval

Functional Safety/Safety of Machinery



[Confirmation](#)



[Type Examination Certificate](#)

Functional Safety/Safety of Machinery

Declaration of Conformity

Test Certificates

[Type Examination Certificate](#)



[Miscellaneous](#)

[Special Test Certificate](#)

[Type Test Certificates/Test Report](#)

Marine / Shipping

other

Dangerous Good



[Confirmation](#)

[Transport Information](#)

#### Дополнительная информация

Информация об упаковке

[Информация об упаковке](#)

Information- and Downloadcenter (каталоги, брошюры,...)

<https://www.siemens.com/ic10>

Industry Mall (Каталог и система обработки заказов)

<https://mall.industry.siemens.com/mall/ru/ru/Catalog/product?mlfb=3TC4417-0LW4>

Онлайн-генератор Cax

<http://support.automation.siemens.com/WW/CAXorder/default.aspx?lang=en&mlfb=3TC4417-0LW4>

Service&Support (руководства, инструкции по эксплуатации, сертификаты, указания, FAQ,...)

<https://support.industry.siemens.com/cs/ww/en/ps/3TC4417-0LW4>

Банк изображений (фотографии продуктов, двухмерные размерные чертежи, трехмерные модели, схемы приборов, макросы EPLAN, ...)

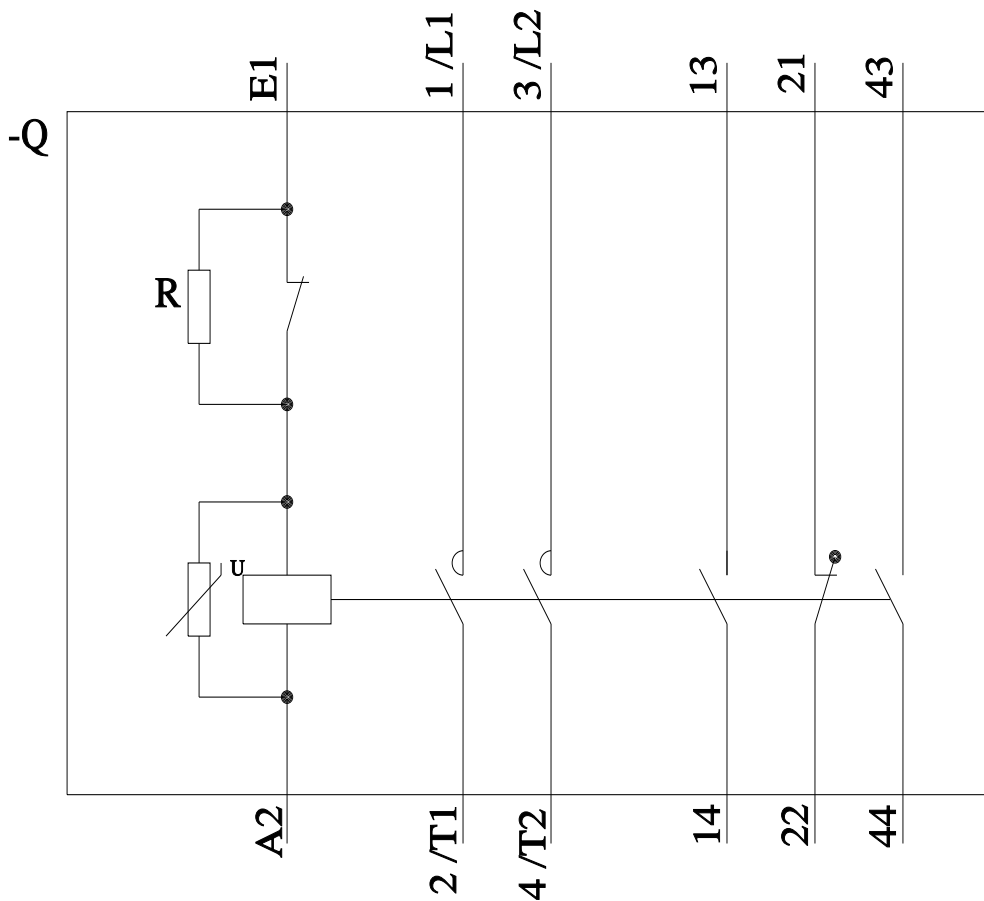
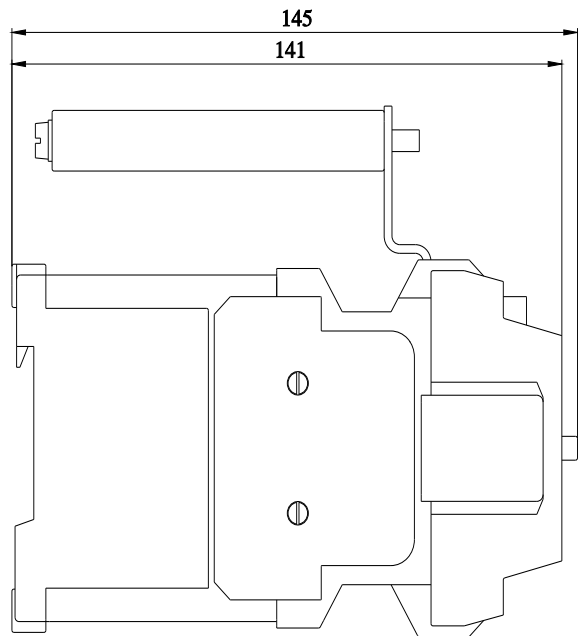
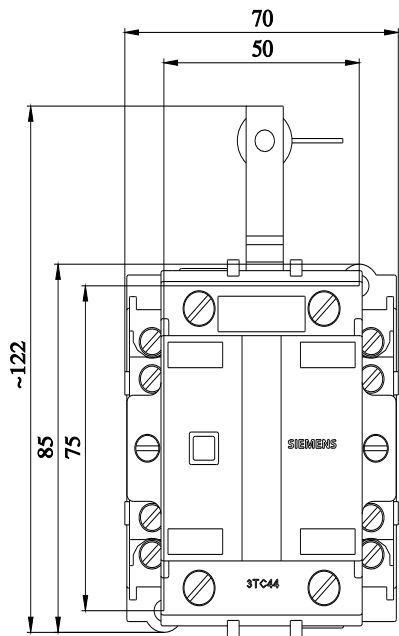
[http://www.automation.siemens.com/bilddb/cax\\_de.aspx?mlfb=3TC4417-0LW4&lang=en](http://www.automation.siemens.com/bilddb/cax_de.aspx?mlfb=3TC4417-0LW4&lang=en)

Характеристика: зависимая характеристика защиты, I<sup>2</sup>t, ток обрыва

<https://support.industry.siemens.com/cs/ww/en/ps/3TC4417-0LW4/char>

Другие характеристики (например: срок службы электропроводки, частота включений)

<http://www.automation.siemens.com/bilddb/index.aspx?view=Search&mlfb=3TC4417-0LW4&objecttype=14&gridview=view1>



последнее изменение:

02.12.2021

