

Нажимная кнопка с сигнализацией, 22 мм, кругл., металл, глянцев., цвет: янтарный, кнопка, плоск., нажатием на кнопку, с держателем, 1 НО + 1 НЗ, Светодиодный модуль со встроенным светодиодом, 110 В АС винтовой зажим

торговая марка изделия  
 наименование изделия  
 исполнение изделия  
 наименование типа изделия  
 линейка изделий  
 заводской номер изделия

- контактного модуля, входящего в комплект поставки у позиции 1
- светодиодного модуля, входящего в комплект поставки
- держателя, входящего в комплект поставки
- исполнительного элемента, входящего в комплект поставки

число блоков управления

SIRIUS ACT  
 Кнопка с подсветкой  
 Комплектное устройство  
 3SU1  
 Металл, зеркальный блеск, 22 мм

[3SU1400-1AA10-1FA0](#)

[3SU1401-1BC00-1AA0](#)

[3SU1550-0AA10-0AA0](#)

[3SU1051-0AB00-0AA0](#)

1

## Орган управления

конструкция исполнительного механизма  
 принцип действия исполнительного механизма  
 дополнение изделия опциональный источник света  
 цвет исполнительного механизма  
 материал исполнительного механизма  
 форма исполнительного механизма  
 наружный диаметр исполнительного механизма  
 число контактных модулей

Кнопочный выключатель, плоский  
 с нажатием  
 Да  
 янтарный  
 пластмасса  
 круглый  
 29,45 мм  
 1

## Переднее кольцо

компонент изделия лицевое кольцо  
 исполнение лицевого кольца  
 материал лицевого кольца  
 цвет лицевого кольца

Да  
 стандартный  
 Металл глянцев  
 серебр.

## Фиксатор

материал держателя

Пластмасса

## Индикация

число светодиодных модулей

1

## Общие технические данные

функция изделия принудительное открытие  
 компонент изделия источник света  
 напряжение развязки расчетное значение  
 степень загрязнения  
 тип напряжения рабочего напряжения  
 выдерживаемое импульсное напряжение  
 расчетное значение  
 степень защиты IP

Да  
 Да  
 320 V  
 3  
 АС/DC  
 4 kV  
 IP66, IP67, IP69(IP69K)

- для соединительной клеммы

IP20 при затянутом зажимном винте

степень защиты NEMA	1, 2, 3, 3R, 4, 4X, 12, 13
ударопрочность	полуволна синусоиды 15г / 11 мсек
• согласно МЭК 60068-2-27	
вибропрочность	10 – 500 Гц: 5g
• согласно МЭК 60068-2-6	
частота коммутации макс.	3 600 1/h
механический срок службы (коммутационных циклов) типичный	3 000 000
коммутационная износостойкость типичный	10 000 000
тепловой ток	10 A
справочный идентификатор согласно МЭК 81346-2:2009	S
ток длительной нагрузки линейного защитного автомата с характеристикой C	10 A; для тока короткого замыкания меньше 400 A
ток длительной нагрузки плавкой вставки безынерционного предохранителя DIAZED	10 A
ток длительной нагрузки плавкой вставки предохранителя DIAZED gG	10 A
Директива RoHS (дата)	10/01/2014
рабочее напряжение	5 ... 500 V
• при переменном токе	
— при 50 Гц расчетное значение	
— при 60 Гц расчетное значение	
• при постоянном токе расчетное значение	5 ... 500 V
<b>Силовая электроника</b>	
надежность контакта	Одна неправильная коммутационная операция на 100 млн (17 В, 5 мА), одна неправильная коммутационная операция на 10 млн (5 В, 1 мА)
<b>Напряжение питания</b>	
тип напряжения питания источника света	Переменный ток
напряжение питания источника света при переменном токе	110 V
• при 50 Гц расчетное значение	
• при 60 Гц расчетное значение	
<b>Цепь тока управления/ управление</b>	
ток включения светодиодного модуля макс.	3 A
<b>Вспомогательный контур</b>	
исполнение контакта вспомогательных контактов	Сплав серебра
число размыкающих контактов для вспомогательных контактов	1
число замыкающих контактов для вспомогательных контактов	1
<b>Подсоединения/ клеммы</b>	
исполнение разъема питания	винтовой зажим
• модулей и принадлежностей	Винтовое соединение
вид подключаемых сечений проводов	2x (0,5 ... 0,75 mm <sup>2</sup> ) 2x (1,0 ... 1,5 mm <sup>2</sup> ) 2x (0,5 ... 1,5 mm <sup>2</sup> ) 2x (1,0 ... 1,5 mm <sup>2</sup> ) 2x (18 ... 14)
• однопроводной с заделкой концов кабеля	
• однопроводной без заделки концов кабеля	
• тонкожильный с заделкой концов кабеля	
• тонкожильный без заделки концов кабеля	
• для проводов американского калибра (AWG)	2x (18 ... 14)
начальный пусковой крутящий момент болтов в держателе	1 ... 1,2 N·m
начальный пусковой крутящий момент при винтовом зажиме	0,8 ... 0,9 N·m
<b>Осветительное средство</b>	
вид источника света	светодиод
цвет источника света	янтарный
сила светового излучения	450 ... 1 120 mcd
<b>Условия окружающей среды</b>	
окружающая температура	-25 ... +70 °C -40 ... +80 °C 3M6, 3S2, 3B2, 3K6 (при относительной влажности воздуха 10 ...
• при эксплуатации	
• при хранении	
экологическая категория при эксплуатации согласно	

**Монтаж/ крепление/ размеры**

<b>вид креплений</b>	крепление лицевой панели
• модулей и принадлежностей	Крепление на передней панели
<b>высота</b>	40 mm
<b>ширина</b>	30 mm
<b>форма монтажного отверстия</b>	круглый
<b>монтажный диаметр</b>	22,3 mm
<b>положительный допуск на монтажный диаметр</b>	0,4 mm
<b>монтажная высота</b>	11 mm
<b>монтажная ширина</b>	29,5 mm
<b>монтажная глубина</b>	71,7 mm

**Сертификаты/ допуски к эксплуатации**

General Product Approval

Declaration of Conformity

[Confirmation](#)

Test Certificates

Marine / Shipping

[Special Test Certificate](#)[Type Test Certificates/Test Report](#)

Marine / Shipping

other

Environment

[Confirmation](#)[Environmental Confirmations](#)**Дополнительная информация**

Информация об упаковке

[Информация об упаковке](#)

Information- and Downloadcenter (каталоги, брошюры,...)

<https://www.siemens.com/ic10>

Industry Mall (Каталог и система обработки заказов)

<https://mall.industry.siemens.com/mall/ru/ru/Catalog/product?mlfb=3SU1153-0AB00-1FA0>

Онлайн-генератор Cax

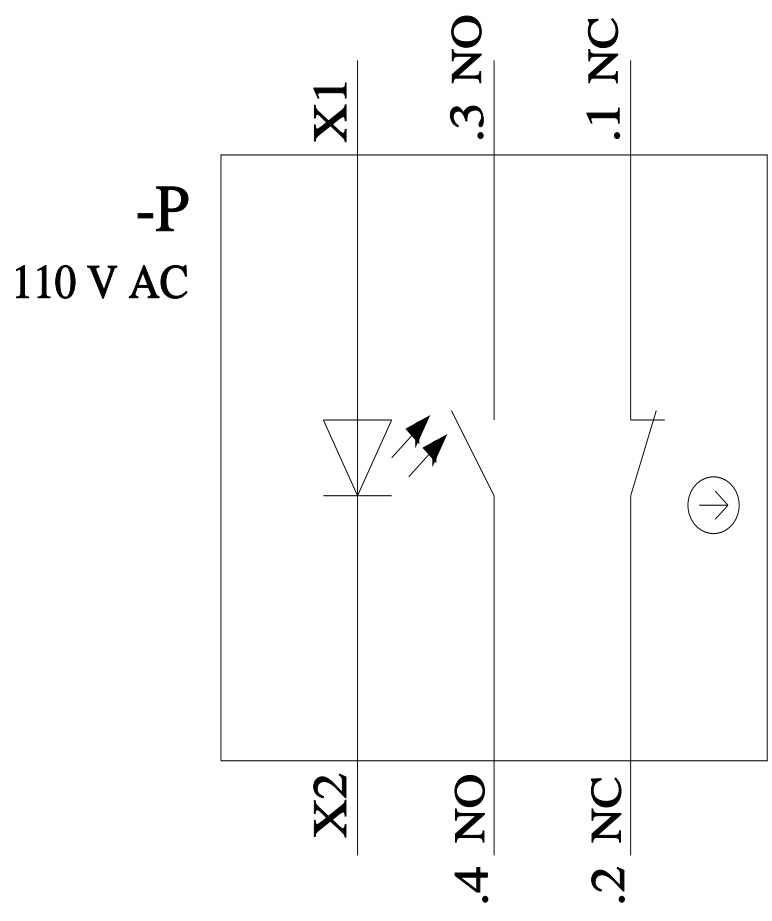
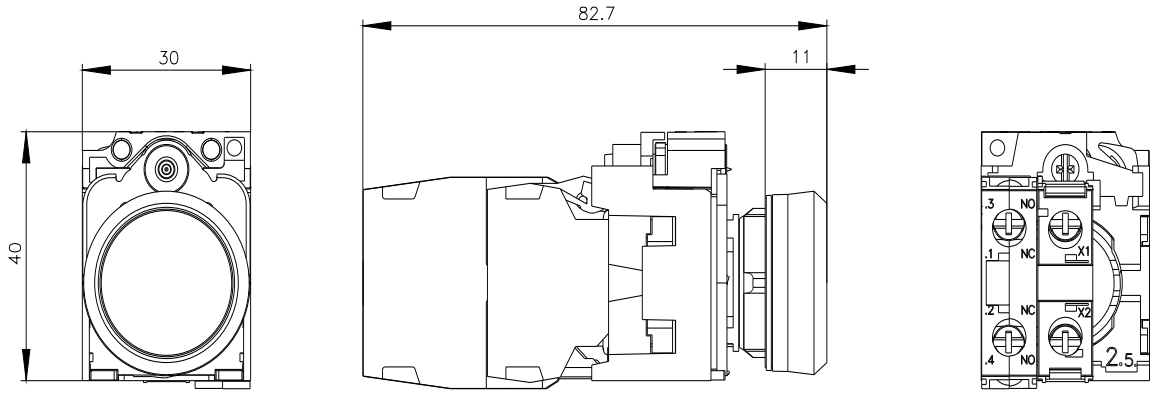
<http://support.automation.siemens.com/WW/CAXorder/default.aspx?lang=en&mlfb=3SU1153-0AB00-1FA0>

Service&amp;Support (руководства, инструкции по эксплуатации, сертификаты, указания, FAQ,...)

<https://support.industry.siemens.com/cs/ww/en/ps/3SU1153-0AB00-1FA0>

Банк изображений (фотографии продуктов, двухмерные размерные чертежи, трехмерные модели, схемы приборов, макросы EPLAN, ...)

[http://www.automation.siemens.com/bilddb/cax\\_de.aspx?mlfb=3SU1153-0AB00-1FA0&lang=en](http://www.automation.siemens.com/bilddb/cax_de.aspx?mlfb=3SU1153-0AB00-1FA0&lang=en)



последнее изменение:

26.01.2022

