

withdrawable circuit breaker with guide frame 3-pole, size II, IEC In=2500A to 690V, AC50/60Hz Icu=66kA at 500V rear connection horizontal

версия	
торговая марка изделия	SENTRON
наименование изделия	воздушный авт. выключатель 3WL
исполнение изделия	IEC 60947-2
конструкция исполнительного механизма	Кнопочный выключатель
исполнение коммутационного привода	Ручной/ моторизованный привод с механическим и электрическим сбросом пружины
исполнение коммутационного привода / электропривод	Да
исполнение расцепителя макс. тока	ETU25B
Общие технические данные	
число полюсов	3
типоразмер автоматического выключателя	2
категория применения	B
Силовой выключатель / основной тип	3WL1
напряжение	
Расчетное напряжение развязки U_i	1 000 V
напряжение развязки / расчетное значение	1 000 V
рабочее напряжение	
• при переменном токе / при 50/60 Гц / расчетное значение	690 V
класс защиты	
степень защиты IP	IP20
степень защиты IP / с лицевой стороны	IP20
функция защиты расцепителя макс. тока	LSI
рассеивание	
мощность потерь [Вт]	
• при расчетном значении тока / при переменном токе / в теплом рабочем состоянии / на каждый полюс	173,3 W
• макс.	520 W
электричество	
рабочий ток	
• при 40 °C / расчетное значение	2 500 A
• при 45 °C / расчетное значение	2 500 A
• при 50 °C / расчетное значение	2 500 A
• при 55 °C / расчетное значение	2 500 A
• при 60 °C / расчетное значение	2 500 A
• при 65 °C / расчетное значение	2 500 A
• при 70 °C / расчетное значение	2 280 A
ток длительной нагрузки / расчетное значение / макс.	2 500 A
ток длительной нагрузки / расчетное значение	2 500 A
регулируемый порог срабатывания по току	
• токозависимого расцепителя перегрузки / конечное значение	2 500 A
• расцепителя тока короткого замыкания мгновенного действия / мин.	50 000 A
• расцепителя тока короткого замыкания мгновенного действия / макс.	50 000 A
Главная цепь	
рабочая частота	
• 1 / расчетное значение	50 Hz
• 2 / расчетное значение	60 Hz
Вспомогательный контур	

число размыкающих контактов / для вспомогательных контактов	4	
число замыкающих контактов / для вспомогательных контактов	4	
пригодность		
пригодность к использованию	Защита установки / двигателя	
Настраиваемые параметры		
регулируемый порог срабатывания по току / токозависимого расцепителя перегрузки / исходное значение	1 000 A	
Подробнее		
компонент изделия		
• сигнализатор срабатывания	Да	
• расцепитель напряжения	Да	
• расцепитель мин. напряжения	Нет	
исполнение вспомогательного выключателя	4 S + 4 Ö	
дополнение изделия / опциональный / электропривод	Нет	
функция продукта		
функция изделия		
• защита от замыканий на землю	Нет	
• обнаружение потери фазы	Да	
Для отображения на дисплее		
исполнение индикатора	Без индикации	
короткое замыкание		
ном. рабочая отключающая способность при коротком замыкании (Ics)		
• при 415 В / расчетное значение	66 kA	
• при 500 В / расчетное значение	66 kA	
• при 690 В / расчетное значение	50 kA	
ном. предельная отключающая способность при коротком замыкании (Icu)		
• при 415 В / расчетное значение	66 kA	
• при 500 В / расчетное значение	66 kA	
• при 690 В / расчетное значение	50 kA	
связи		
расположение разъема питания / для главной цепи	Главное соединение сзади горизонтальная задняя сторона	
исполнение разъема питания / для главной цепи	шинный зажим	
Механическая конструкция		
высота	465,5 mm	
ширина	460 mm	
глубина	456 mm	
вид креплений	вставной блок	
условия окружающей среды		
окружающая температура / при эксплуатации		
• мин.	-20 °C	
• макс.	70 °C	
окружающая температура / при хранении		
• мин.	-40 °C	
• макс.	70 °C	
General Product Approval	EMC	Declaration of Conformity

[Confirmation](#)



Test Certificates

Marine / Shipping

[Miscellaneous](#)

[Type Test Certificates/Test Report](#)

[Special Test Certificate](#)



Marine / Shipping

other

Dangerous Good



[CCS / China Classification Society](#)

[Miscellaneous](#)

[Confirmation](#)

[Miscellaneous](#)

[Transport Information](#)

Environment

[Environmental Confirmations](#)

Дополнительная информация

Industry Mall (Online ordering system)

<https://mall.industry.siemens.com/mall/ru/ru/Catalog/product?mlfb=3WL1225-2CB36-4GG4>

Service&Support (Manuals, Certificates, Characteristics, FAQs,...)

<https://support.industry.siemens.com/cs/ww/ru/ps/3WL1225-2CB36-4GG4>

Image database (product images, 2D dimension drawings, 3D models, device circuit diagrams, ...)

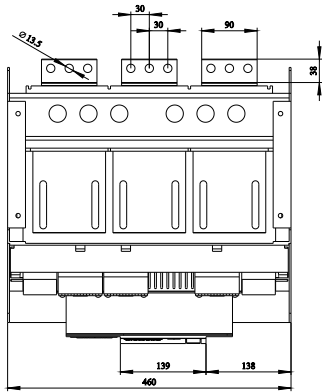
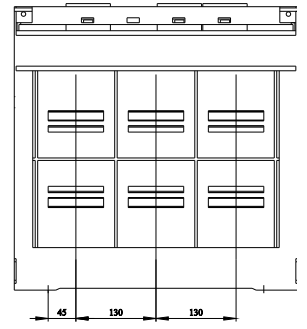
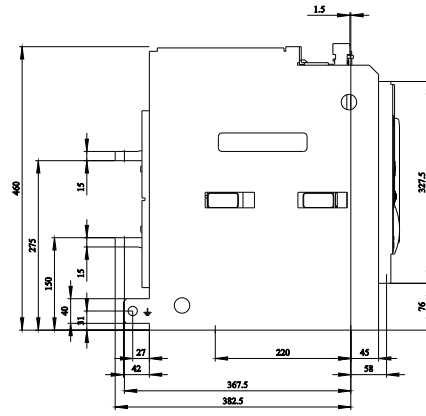
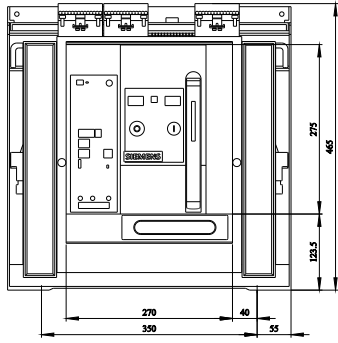
http://www.automation.siemens.com/bilddb/cax_en.aspx?mlfb=3WL1225-2CB36-4GG4

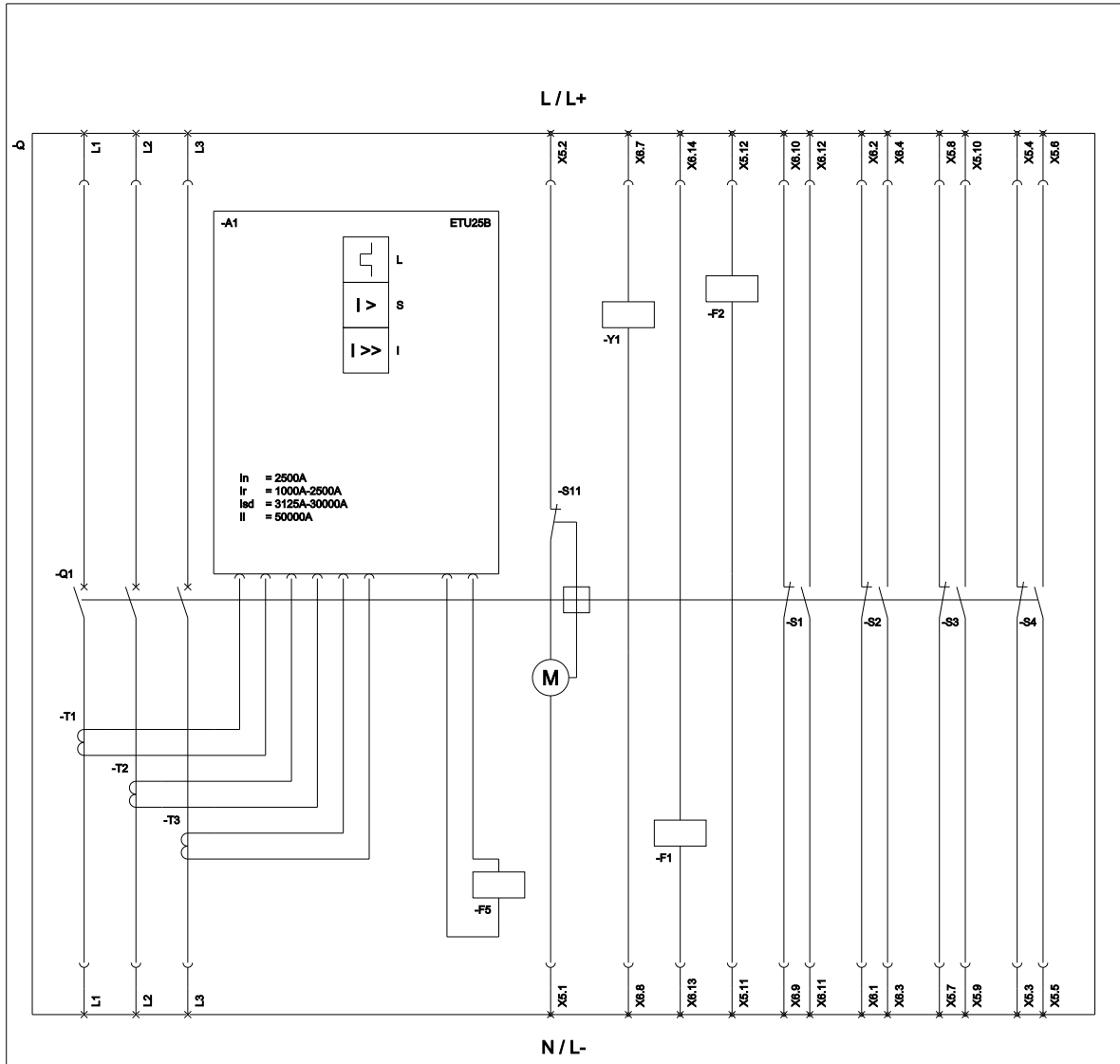
CAX-Online-Generator

<http://www.siemens.com/cax>

Tender specifications

<http://www.siemens.com/specifications>





L (Long Time Delay / Überlastschutz); S (Short Time Delay / Kurzschlusschutz, kurzzeitverzögert); I (Instantaneous / Kurzschlusschutz, unverzögert);
 S11 (Internal motor shutdown switch, if spring is tensioned / Interner Motorstellschalter, wenn Feder gespannt); F1 (1st auxiliary release / Erster Hilfsauslöser);
 F2 (2nd auxiliary release / Zweiter Hilfsauslöser); F5 (Maglock for trip unit / Auslösemagnet); S1 - S8 (Auxiliary switch / Hilfschalter); Y1 (Closing coil / Einschaltmagnet);

последнее изменение:

27.03.2020

