



авт. выключатель 3VA1 IEC типоразмер 250 класс коммутационной способности M Icu = 55 kA @ 415 В 3-пол., защита оборудования TM240, ATAM, In = 160 А защита от перегрузки Ir = 112...160 А защита от коротких замыканий li = 5...10 x In плоский винтовой зажим

версия	
торговая марка изделия	SENTRON
наименование изделия	Компактный силовой выключатель
исполнение изделия	Защита установки
исполнение расцепителя макс. тока	TM240
функция защиты расцепителя макс. тока	LI
число полюсов	3
Общие технические данные	
напряжение развязки / расчетное значение	800 V
рабочее напряжение / при постоянном токе / расчетное значение	500 V
рабочее напряжение / при переменном токе / расчетное значение	690 V
мощность потерь [Вт] / макс.	33 W
мощность потерь [Вт] / при расчетном значении тока / при переменном токе / в теплом рабочем состоянии / на каждый полюс	11 W
механический срок службы (коммутационных циклов) / типичный	20 000
коммутационная износостойкость / при AC-1 / при 380/415 В	8 000
коммутационная износостойкость / при AC-1 / при 690 В	5 400
характеристика изделия / для нейтрального провода / с возможностью дооснащения / защита от коротких замыканий и перегрузки	Нет
исполнение контроля замыканий на землю	Без
функция изделия	
• функция связи	Нет
• прочие измерительные функции	Нет
Масса нетто ME	1.59 kg
электричество	
ток длительной нагрузки / расчетное значение / макс.	250 A
ток длительной нагрузки / расчетное значение	160 A
рабочий ток	
• при 40 °C	160 A
• при 45 °C	160 A
• при 50 °C	160 A
• при 55 °C	156 A
• при 60 °C	151 A
• при 65 °C	147 A
• при 70 °C	142 A
Коммутационная способность IEC 60947	

класс коммутационной способности автоматического выключателя	M
ном. предельная отключающая способность при коротком замыкании (I _{cu})	
• при 240 В	85 kA
• при 415 В	55 kA
• при 440 В	36 kA
• при 500 В	15 kA
• при 690 В	10 kA
ном. рабочая отключающая способность при коротком замыкании (I _{cs})	
• при 240 В	85 kA
• при 415 В	55 kA
• при 440 В	36 kA
• при 500 В	10 kA
• при 690 В	5 kA
включающая способность при коротком замыкании (I _{cm})	
• при 240 В	187 kA
• при 415 В	121 kA
• при 440 В	75,6 kA
• при 500 В	30 kA
• при 690 В	17 kA
исполнение защиты от коротких замыканий	значения коммутационной способности для сетей постоянного тока указаны в техническом описании компактного авт. выключателя 3VA; соответствующая ссылка приведена в последнем разделе, см. "Сервис и поддержка"

Настраиваемые параметры

характеристика изделия / при расцеплении типа L / включаемый/ выключаемый	Нет
регулируемый порог срабатывания тока уставки (I _r) / расцепителя типа L / при характеристике I _{2t}	
• мин.	112 A
• макс.	160 A
регулируемое время задержки при достижении порога срабатывания (t _r) / при расцеплении типа L / при характеристике I _{2t}	
• мин.	1 s
• макс.	1 s
регулируемый порог срабатывания тока уставки (I _i) / при расцеплении типа I	
• мин.	800 A
• макс.	1 600 A
регулируемое абсолютное значение ном. тока (I _{nN}) / при расцеплении типа N	
• мин.	0 A
• макс.	0 A
регулируемый порог срабатывания по току / расцепителя тока короткого замыкания мгновенного действия	
• мин.	800 A
• макс.	1 600 A
функция изделия / защита от замыканий на землю	Нет

Механическая конструкция

компонент изделия	
• расцепитель мин. напряжения	Нет
• расцепитель напряжения	Нет
• сигнализатор срабатывания	Нет
высота [дюймов]	6,22 in
высота	158 mm
ширина [дюймов]	4,13 in
ширина	105 mm
глубина [дюймов]	2,76 in
глубина	70 mm

СВЯЗИ

расположение разъема питания / для главной цепи	Фронтальное подключение
-------------------------------------------------	-------------------------

исполнение разъема питания / для главной цепи	двусторонний винтовой плоский контакт
вид подключаемых сечений проводов / для подключения плоской шины / мин.	13 x 1 mm
вид подключаемых сечений проводов / для подключения плоской шины / макс.	25 x 8 mm
исполнение поверхности / соединений / на верхней стороне выключателя (N, 1, 3, 5)	Серебро
исполнение поверхности / соединений / на нижней стороне выключателя (N, 2, 4, 6)	Серебро

Вспомогательный контур

число переключающих контактов / для вспомогательных контактов	0
---------------------------------------------------------------	---

Аксессуары

дополнение изделия / опциональный / электропривод	Да
---------------------------------------------------	----

условия окружающей среды

степень защиты IP / с лицевой стороны	IP40
окружающая температура	
• при эксплуатации / мин.	-25 °C
• при эксплуатации / макс.	70 °C
• при хранении / мин.	-40 °C
• при хранении / макс.	80 °C

Сертификаты

справочный идентификатор / согласно МЭК 81346-2:2009	Q
------------------------------------------------------	---

General Product Approval

[Confirmation](#)



[Miscellaneous](#)

[KC](#)



EMC Declaration of Conformity Test Certificates



[Type Test Certificates/Test Report](#)

[Miscellaneous](#)

[Special Test Certificate](#)

Marine / Shipping other



[Miscellaneous](#)

[Confirmation](#)

other Environment

[Miscellaneous](#)

[Environmental Conformations](#)

Дополнительная информация

Информация об упаковке

[Информация об упаковке](#)

Information- and Downloadcenter (Catalogs, Brochures,...)

<http://www.siemens.com/lowvoltage/catalogs>

Industry Mall (Online ordering system)

<https://mall.industry.siemens.com/mall/ru/ru/Catalog/product?mlfb=3VA1216-5EF32-0AA0>

Service&Support (Manuals, Certificates, Characteristics, FAQs,...)

<https://support.industry.siemens.com/cs/ww/ru/ps/3VA1216-5EF32-0AA0>

Image database (product images, 2D dimension drawings, 3D models, device circuit diagrams, ...)

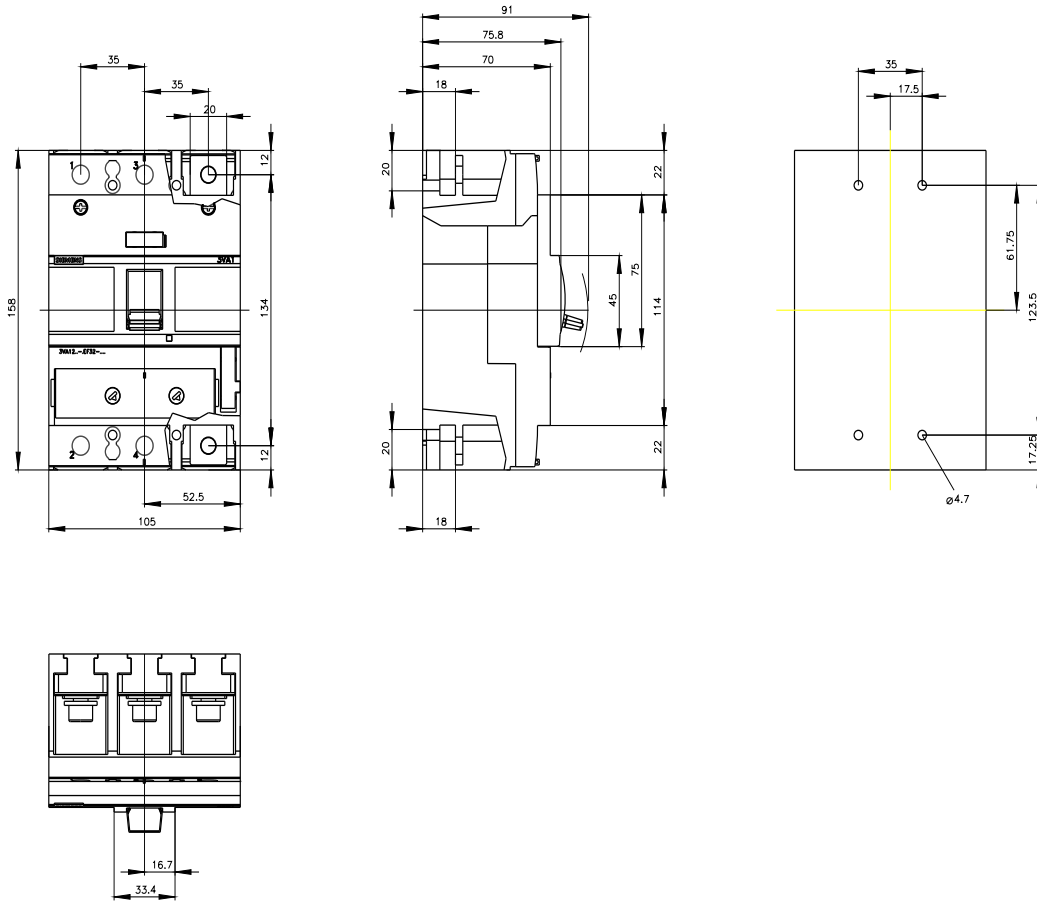
http://www.automation.siemens.com/bilddb/cax_en.aspx?mifb=3VA1216-5EF32-0AA0

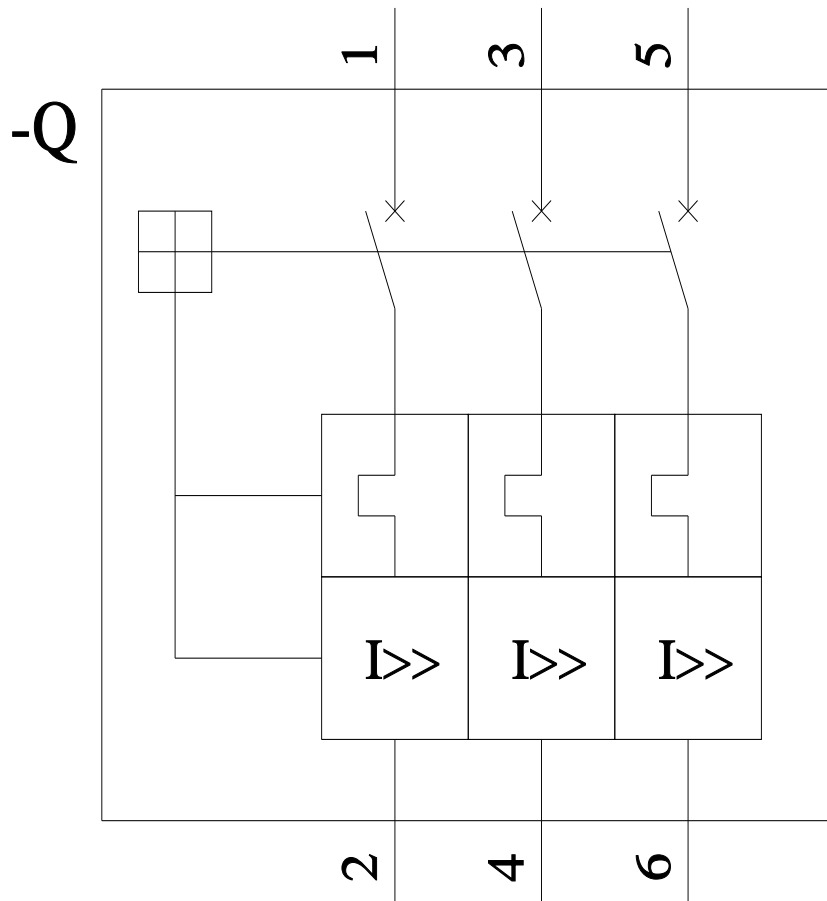
CAX-Online-Generator

<http://www.siemens.com/cax>

Tender specifications

<http://www.siemens.com/specifications>





последнее изменение:

22.10.2022 [↗](#)

