

линейный автомат защиты 400 В 10 кА, 4-пол., С, 80 А, Г = 70 мм



| версия | |
|---|---|
| торговая марка изделия | SENTRON |
| наименование изделия | Модульный автоматический выключатель для защиты линий |
| исполнение изделия | Модульный автоматический выключатель для защиты линий 5SP |
| Общие технические данные | |
| число полюсов | 4 |
| исполнение полюсов | 4P |
| класс характеристики срабатывания | C |
| механический срок службы (коммутационных циклов) типичный | 10 000 |
| категория перенапряжения | 3 |
| степень загрязнения | 3 |
| напряжение | |
| тип напряжения рабочего напряжения | Переменный ток |
| напряжение развязки (U _i) | |
| <ul style="list-style-type: none"> при переменном токе расчетное значение в многофазном режиме при переменном токе расчетное значение | 440 V |
| | 440 V |
| напряжение питания | |
| напряжение питания при переменном токе расчетное значение | 400 V |
| диапазон значений частоты напряжения питания | 50/60 Гц |
| класс защиты | |
| степень защиты IP | IP20, с подключенными проводами; IP40, в зоне ручки с крышкой распределительного щита |
| Коммутационная способность | |
| коммутационная способность по току | |
| <ul style="list-style-type: none"> согласно EN 60898 расчетное значение | 10 kA |
| рассеивание | |
| мощность потерь [Вт] при расчетном значении тока при переменном токе в теплом рабочем состоянии на каждый полюс | 7 W |
| Подробнее | |
| компонент изделия | |
| <ul style="list-style-type: none"> туннельные клеммы вверху туннельные клеммы внизу | Да |
| | Да |
| характеристика изделия | |
| <ul style="list-style-type: none"> характеристики главных выключателей согласно EN 60204-1 безгалогенный пломбируемый | Да |
| | Да |
| | Да |

| | |
|---|----|
| • бессиликоновый | Да |
| дополнение изделия встраиваемый дополнительные устройства | Да |

СВЯЗИ

| | |
|--|--------------------|
| поперечное сечение подключаемого провода однопроводной | |
| • мин. | 25 mm ² |
| • макс. | 50 mm ² |
| поперечное сечение подключаемого провода многопроводной | |
| • мин. | 25 mm ² |
| • макс. | 50 mm ² |
| поперечное сечение подключаемого провода тонкожильный с заделкой концов кабеля | |
| • мин. | 25 mm ² |
| • макс. | 35 mm ² |
| номер американского калибра проводов (AWG) как кодируемое поперечное сечение подключаемого провода | |
| • мин. | 3 |
| • макс. | 1 |
| начальный пусковой крутящий момент (фунтов/дюйм) при винтовом зажиме | |
| • мин. | 22,1 lbf-in |
| • макс. | 31 lbf-in |
| начальный пусковой крутящий момент при винтовом зажиме | |
| • мин. | 2,5 N·m |
| • макс. | 3,5 N·m |
| положение сетевого провода | произвольно |

Механическая конструкция

| | |
|---------------------------------|--------------------------------|
| высота | 90 mm |
| ширина | 108 mm |
| глубина | 76 mm |
| монтажная глубина | 70 mm |
| число монтажных единиц в ширину | 6 |
| вид креплений | DIN-рейка и винтовое крепление |
| монтажное положение | любой |
| масса нетто | 1 032 g |

условия окружающей среды

| | |
|--|--|
| влияние окружающей температуры | Влажность – макс. 95% |
| ударопрочность согласно МЭК 60068-2-27 | 150м/с ² при 11мс полусинус |
| вибропрочность согласно МЭК 60068-2-6 | 50м/с ² при 25 до 150 Гц и 60м/с ² при 35 Гц (4 сек) |
| окружающая температура при хранении | |
| • мин. | -40 °C |
| • макс. | 75 °C |

General Product Approval



[Confirmation](#)



Declaration of Conformity Test Certificates Marine / Shipping other



[Special Test Certificate](#)



[Miscellaneous](#)

other Railway Dangerous Good Environment

Дополнительная информация

Информация об упаковке

[Информация об упаковке](#)

Information- and Downloadcenter (Catalogs, Brochures,...)

<http://www.siemens.com/lowvoltage/catalogs>

Industry Mall (Online ordering system)

<https://mall.industry.siemens.com/mall/ru/ru/Catalog/product?mlfb=5SP4480-7>

Service&Support (Manuals, Certificates, Characteristics, FAQs,...)

<https://support.industry.siemens.com/cs/ww/ru/ps/5SP4480-7>

Image database (product images, 2D dimension drawings, 3D models, device circuit diagrams, ...)

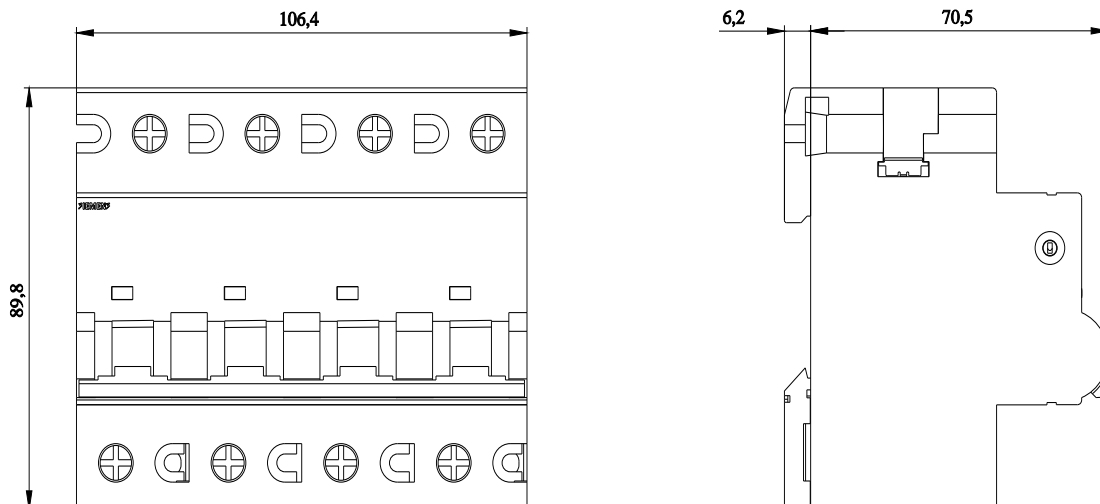
http://www.automation.siemens.com/bilddb/cax_en.aspx?mlfb=5SP4480-7

CAx-Online-Generator

<http://www.siemens.com/cax>

Tender specifications

<http://www.siemens.com/specifications>



5SP4480-6, 5SP4480-7, 5SP4480-8, 5SP4491-6,
5SP4491-7, 5SP4491-8, 5SP4492-6, 5SP4492-7

