



Переключатель с ключом BKS, 22 мм, кругл., металл, глянцев., номер замка E1, (VW), без ключа, 2 положения переключателя 0-I, с фиксацией, угол переключения 90°, 10:30 ч/13:30 ч, извлечение ключа 0+I

торговая марка изделия  
наименование изделия  
исполнение изделия  
наименование типа изделия  
линейка изделий

SIRIUS ACT  
Замок-выключатель  
Элемент управления/сигнальный элемент  
3SU1  
Металл, зеркальный блеск, 22 мм

### Орган управления

принцип действия исполнительного механизма  
дополнение изделия опциональный источник света  
цвет  

- исполнительного механизма

 материал исполнительного механизма  
форма исполнительного механизма  
наружный диаметр исполнительного механизма  
число коммутационных положений  
положение переключателя для извлечения ключа  
угол коммутации  

- вправо

 марка замка  
кодированное число

блокируемое, 90° (10:30ч/13:30ч)  
Нет  
  
серебр.  
металл  
Ключ  
29,5 mm  
2  
0+I  
  
90°  
BKS  
E1

### Переднее кольцо

компонент изделия лицевое кольцо  
исполнение лицевого кольца  
материал лицевого кольца  
цвет лицевого кольца

Да  
стандартный  
Металл глянцев  
серебр.

### Общие технические данные

степень защиты IP  

- для соединительной клеммы

 степень защиты NEMA  
ударопрочность  

- согласно МЭК 60068-2-27

 вибропрочность  

- согласно МЭК 60068-2-6

 частота коммутации макс.  
механический срок службы (коммутационных циклов) типичный  
справочный идентификатор согласно МЭК 81346-2:2009  
Директива RoHS (дата)

IP66, IP67, IP69(IP69K)  
IP20  
1, 2, 3, 3R, 4, 4X, 12, 13  
полуволна синусоиды 15г / 11 мсек  
10 – 500 Гц: 5g  
1 800 1/h  
300 000  
S  
10/01/2014

### Условия окружающей среды

окружающая температура  

- при эксплуатации

-25 ... +70 °C

- при хранении

экологическая категория при эксплуатации согласно МЭК 60721

-40 ... +80 °C

3M6, 3S2, 3B2, 3C3, 3K6 (при относительной влажности воздуха 10 ... 95 %)

#### Монтаж/ крепление/ размеры

высота	29,5 mm
ширина	29,5 mm
форма монтажного отверстия	круглый
монтажный диаметр	22,3 mm
положительный допуск на монтажный диаметр	0,4 mm
монтажная высота	56,3 mm
монтажная ширина	29,5 mm
монтажная глубина	25,4 mm

#### Сертификаты/ допуски к эксплуатации

General Product Approval

Declaration of Conformity



[Confirmation](#)



EG-Konf.



Test Certificates

Marine / Shipping

[Type Test Certificates/Test Report](#)

[Special Test Certificate](#)



ABS



LRS



PRS



RINA

Marine / Shipping

other

Environment



RMRS

[Confirmation](#)

[Environmental Confirmations](#)

#### Дополнительная информация

Информация об упаковке

[Информация об упаковке](#)

Information- and Downloadcenter (каталоги, брошюры,...)

<https://www.siemens.com/ic10>

Industry Mall (Каталог и система обработки заказов)

<https://mall.industry.siemens.com/mall/ru/ru/Catalog/product?mlfb=3SU1050-5QF11-0AA0>

Онлайн-генератор Cax

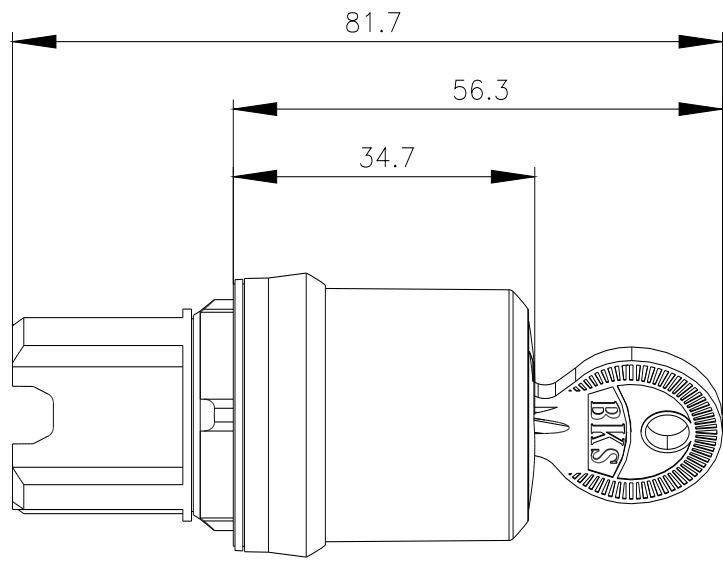
<http://support.automation.siemens.com/WW/CAXorder/default.aspx?lang=en&mlfb=3SU1050-5QF11-0AA0>

Service&Support (руководства, инструкции по эксплуатации, сертификаты, указания, FAQ,...)

<https://support.industry.siemens.com/cs/ww/en/ps/3SU1050-5QF11-0AA0>

Банк изображений (фотографии продуктов, двухмерные размерные чертежи, трехмерные модели, схемы приборов, макросы EPLAN, ...)

[http://www.automation.siemens.com/bilddb/cax\\_de.aspx?mlfb=3SU1050-5QF11-0AA0&lang=en](http://www.automation.siemens.com/bilddb/cax_de.aspx?mlfb=3SU1050-5QF11-0AA0&lang=en)



последнее изменение:

26.01.2022 