



Контактор, AC-3, 95 A/45 кВт/400 В, S3, четырехполюсный, 20–33 В AC/DC, с варистором, 1 НО + 1 НЗ, винтовой зажим

торговая марка изделия	SIRIUS
наименование изделия	Контактор
наименование типа изделия	3RT23
Общие технические данные	
типоразмер контактора	S3
дополнение изделия	Нет
<ul style="list-style-type: none"> • функциональный модуль связи • вспомогательный выключатель 	Да
мощность потерь [Вт] при расчетном значении тока	
<ul style="list-style-type: none"> • при переменном токе в теплом рабочем состоянии 	27,2 W
<ul style="list-style-type: none"> • при переменном токе в теплом рабочем состоянии на каждый полюс 	6,8 W
<ul style="list-style-type: none"> • без тока нагрузки типичный 	2,7 W
напряжение развязки	
<ul style="list-style-type: none"> • главной цепи при степени загрязнения 3 расчетное значение 	690 V
<ul style="list-style-type: none"> • цепи вспомогательного и оперативного тока при степени загрязнения 3 расчетное значение 	690 V
выдерживаемое импульсное напряжение	
<ul style="list-style-type: none"> • главной цепи расчетное значение 	8 kV
<ul style="list-style-type: none"> • вспомогательной цепи расчетное значение 	6 kV
ударопрочность при прямоугольном импульсе	
<ul style="list-style-type: none"> • при переменном токе 	6,7 г / 5 мс, 4,0 г / 10 мс
<ul style="list-style-type: none"> • при постоянном токе 	6,7 г / 5 мс, 4 г / 10 мс
ударопрочность при синусовом импульсе	
<ul style="list-style-type: none"> • при переменном токе 	10,6 г / 5 мс, 6,3 г / 10 мс
<ul style="list-style-type: none"> • при постоянном токе 	10,6 г / 5 мс, 6,3 г / 10 мс
механический срок службы (коммутационных циклов)	
<ul style="list-style-type: none"> • контактора типичный 	10 000 000
<ul style="list-style-type: none"> • контактора с насаженным блоком вспомогательных выключателей типичный 	10 000 000
справочный идентификатор согласно МЭК 81346-2:2009	Q
Директива RoHS (дата)	09/01/2017
Условия окружающей среды	
высота над уровнем моря при высоте над уровнем моря макс.	2 000 m
окружающая температура	
<ul style="list-style-type: none"> • при эксплуатации 	-25 ... +60 °C
<ul style="list-style-type: none"> • при хранении 	-55 ... +80 °C

относительная атмосферная влажность мин.	10 %
относительная атмосферная влажность при 55 °C согласно МЭК 60068-2-30 макс.	95 %

Цепь главного тока

число полюсов для главной цепи	4
число замыкающих контактов для главных контактов	4
рабочий ток	
• при AC-1 при 400 В при окружающей температуре 40 °C расчетное значение	110 A
• при AC-1	
— до 690 В при окружающей температуре 40 °C расчетное значение	110 A
— до 690 В при окружающей температуре 60 °C расчетное значение	100 A
• при AC-3	
— при 400 В расчетное значение	95 A
— при 690 В расчетное значение	58 A
• при AC-4 при 400 В расчетное значение	80 A
мин. сечение в главной цепи при макс. расчетном значении AC-1	35 mm ²
рабочая мощность	
• при AC-3 при 400 В расчетное значение	45 kW
• при AC-4 при 400 В расчетное значение	45 kW
кратковременно выдерживаемый ток в холодном рабочем состоянии до 40 °C	
• длительностью не более 1 с с коммутацией при нулевом токе макс.	1 511 A; Использовать мин. площадь сечения согл. расчетному значению AC-1
• длительностью не более 5 с с коммутацией при нулевом токе макс.	1 511 A; Использовать мин. площадь сечения согл. расчетному значению AC-1
• длительностью не более 10 с с коммутацией при нулевом токе макс.	1 511 A; Использовать мин. площадь сечения согл. расчетному значению AC-1
• длительностью не более 30 с с коммутацией при нулевом токе макс.	610 A; Использовать мин. площадь сечения согл. расчетному значению AC-1
• длительностью не более 60 с с коммутацией при нулевом токе макс.	486 A; Использовать мин. площадь сечения согл. расчетному значению AC-1
частота включений на холостом ходу	
• при переменном токе	1 000 1/h
• при постоянном токе	1 000 1/h
частота коммутации при AC-1 макс.	900 1/h

Цепь тока управления/ управление

тип напряжения	AC/DC
тип напряжения оперативного напряжения питания	AC/DC
оперативное напряжение питания при переменном токе	
• при 50 Гц расчетное значение	20 ... 33 V
• при 60 Гц расчетное значение	20 ... 33 V
оперативное напряжение питания при постоянном токе	
• расчетное значение	20 ... 33 V
коэффициент рабочего диапазона, напряжение оперативного питания, расчетное значение электромагнитной катушки при постоянном токе	
• исходное значение	0,8
• конечное значение	1,1
коэффициент рабочего диапазона, напряжение оперативного питания, расчетное значение электромагнитной катушки при переменном токе	
• при 50 Гц	0,8 ... 1,1
• при 60 Гц	0,8 ... 1,1
исполнение ограничителя перенапряжений	с варистором
пик тока включения	6,5 A
длительность пика тока включения	50 µs
начальный пусковой ток среднее значение	3,2 A
пиковый начальный пусковой ток	6,5 A
длительность начального пускового тока	150 ms
ток удержания среднее значение	75 mA

полная начальная пусковая мощность электромагнитной катушки при переменном токе	
• при 50 Гц	151 VA
• при 60 Гц	151 VA
полная мощность удержания электромагнитной катушки при переменном токе	
• при 50 Гц	3,5 VA
• при 60 Гц	3,5 VA
начальная пусковая мощность электромагнитной катушки при постоянном токе	76 W
мощность удержания электромагнитной катушки при постоянном токе	2,7 W
задержка замыкания	
• при переменном токе	50 ... 70 ms
• при постоянном токе	50 ... 70 ms
задержка размыкания	
• при переменном токе	38 ... 57 ms
• при постоянном токе	38 ... 57 ms
длительность электрической дуги	10 ... 20 ms
исполнение управления коммутационного привода	Стандарт A1 - A2
Вспомогательный контур	
число размыкающих контактов для вспомогательных контактов	1
• навесной	2
• с мгновенным срабатыванием	1
число замыкающих контактов для вспомогательных контактов	1
• навесной	2
• с мгновенным срабатыванием	1
рабочий ток при AC-12 макс.	10 A
рабочий ток при AC-15	
• при 230 В расчетное значение	6 A
• при 400 В расчетное значение	3 A
• при 500 В расчетное значение	2 A
• при 690 В расчетное значение	1 A
рабочий ток при DC-12	
• при 24 В расчетное значение	10 A
• при 48 В расчетное значение	6 A
• при 60 В расчетное значение	6 A
• при 110 В расчетное значение	3 A
• при 125 В расчетное значение	2 A
• при 220 В расчетное значение	1 A
• при 600 В расчетное значение	0,15 A
рабочий ток при DC-13	
• при 24 В расчетное значение	10 A
• при 48 В расчетное значение	2 A
• при 110 В расчетное значение	1 A
• при 125 В расчетное значение	0,9 A
• при 220 В расчетное значение	0,3 A
• при 600 В расчетное значение	0,1 A
исполнение линейного защитного автомата для защиты вспомогательного выключателя от короткого замыкания требуется	gG: 10 A (230 V, 400 A)
надежность контакта вспомогательных контактов	одно неправильное включение на 100 млн. (17 В, 1 мА)
Номинальная нагрузка UL/CSA	
нагрузочная способность контакта вспомогательных контактов согласно UL	A600 / P600
защита от коротких замыканий	
функция изделия защита от коротких замыканий	Нет
исполнение плавкой вставки предохранителя	
• для защиты от коротких замыканий главной цепи	
— при типе координации 1 требуется	gG: 250 A (690 V, 100 kA), aM: 160 A (690 V, 100 kA), BS88: 200 A (415 V, 80 kA)
— при типе координации 2 требуется	gG: 160 A (690 V, 100 kA), aM: 100 A (690 V, 100 kA), BS88: 125 A (415 V, 80 kA)

- для защиты вспомогательного выключателя от короткого замыкания требуется

gG: 10 A (690 В, 1 кА)

Монтаж/ крепление/ размеры

монтажное положение

вращается при вертикальной зоне монтажа на +/-180°, а также откидывается вперед и назад на +/- 22,5°

вид креплений

винтовое и защёлкивающееся крепление на на стандартной монтажной шине 35 мм согласно DIN EN 60715

- последовательный монтаж

Да

высота

140 mm

ширина

96 mm

глубина

152 mm

необходимое расстояние

- при последовательном монтаже
 - вперед 20 mm
 - вверх 10 mm
 - вниз 10 mm
 - вбок 0 mm
- до заземленных компонентов
 - вперед 20 mm
 - вверх 10 mm
 - вбок 10 mm
 - вниз 10 mm
- до компонентов, находящихся под напряжением
 - вперед 20 mm
 - вверх 10 mm
 - вниз 10 mm
 - вбок 10 mm

Подсоединения/ клеммы

исполнение разъема питания

- для главной цепи
- для цепи вспомогательного и оперативного тока
- на контакторе для вспомогательных контактов
- электромагнитной катушки

винтовой зажим
винтовой зажим
Винтовое присоединение
Винтовое присоединение

вид подключаемых сечений проводов для главных контактов

- многопроводной
- однопроводной или многопроводной

2x (6 ... 16 мм²), 2x (10 ... 50 мм²), 1x (10 ... 70 мм²)
2x (2,5 ... 16 мм²), 2x (6 ... 16 мм²), 2x (10 ... 50 мм²), 1x (10 ... 70 мм²)

- тонкожильный с заделкой концов кабеля

2x (2,5 ... 35 мм²), 1x (2,5 ... 50 мм²)

поперечное сечение подключаемого провода для главных контактов

- однопроводной
- однопроводной или многопроводной
- многопроводной
- тонкожильный с заделкой концов кабеля

2,5 ... 16 мм²
4 ... 70 мм²
6 ... 70 мм²
2,5 ... 50 мм²

поперечное сечение подключаемого провода для вспомогательных контактов

- однопроводной или многопроводной
- тонкожильный с заделкой концов кабеля

0,5 ... 2,5 мм²
0,5 ... 2,5 мм²

вид подключаемых сечений проводов

- для вспомогательных контактов
 - однопроводной
 - однопроводной или многопроводной
 - тонкожильный с заделкой концов кабеля
- для проводов американского калибра (AWG) для вспомогательных контактов

2x (0,5 ... 1,5 мм²), 2x (0,75 ... 2,5 мм²)
2x (0,5 ... 1,5 мм²), 2x (0,75 ... 2,5 мм²)
2x (0,5 ... 1,5 мм²), 2x (0,75 ... 2,5 мм²)
2x (20 ... 16), 2x (18 ... 14)

номер американского калибра проводов (AWG) как кодируемое поперечное сечение подключаемого провода

- для главных контактов
- для вспомогательных контактов

10 ... 2
20 ... 14

Безопасность

функция изделия

- принудительно коммутируемый размыкающий контакт согласно МЭК 60947-4-1

Да

- принудительная коммутация согласно МЭК 60947-5-1

Нет

доля опасных отказов

- при низкой приоритетности запроса согласно SN 31920
- при высокой приоритетности запроса согласно SN 31920

40 %

73 %

значение T1 для интервала между контрольными испытаниями или сроком службы согласно МЭК 61508

20 а

степень защиты IP с лицевой стороны согласно МЭК 60529

IP20

защита от прикосновения с лицевой стороны согласно МЭК 60529

с защитой от вертикального прикосновения пальцем спереди

Связь/ протокол

функция изделия связь по шине

Нет

Сертификаты/ допуски к эксплуатации

General Product Approval



[Confirmation](#)



[KC](#)



EMC	Functional Safety/Safety of Machinery	Declaration of Conformity	Test Certificates	Marine / Shipping
-----	---------------------------------------	---------------------------	-------------------	-------------------



[Type Examination Certificate](#)



[Type Test Certificates/Test Report](#)



Marine / Shipping	other	Railway
-------------------	-------	---------



[Confirmation](#)

[Vibration and Shock](#)

Dangerous Good

[Transport Information](#)

Дополнительная информация

Информация об упаковке

[Информация об упаковке](#)

Information- and Downloadcenter (каталоги, брошюры,...)

<https://www.siemens.com/ic10>

Industry Mall (Каталог и система обработки заказов)

<https://mall.industry.siemens.com/mall/ru/ru/Catalog/product?mlfb=3RT2346-1NB30-4AA0>

Онлайн-генератор Сак

<http://support.automation.siemens.com/WW/CAXorder/default.aspx?lang=en&mlfb=3RT2346-1NB30-4AA0>

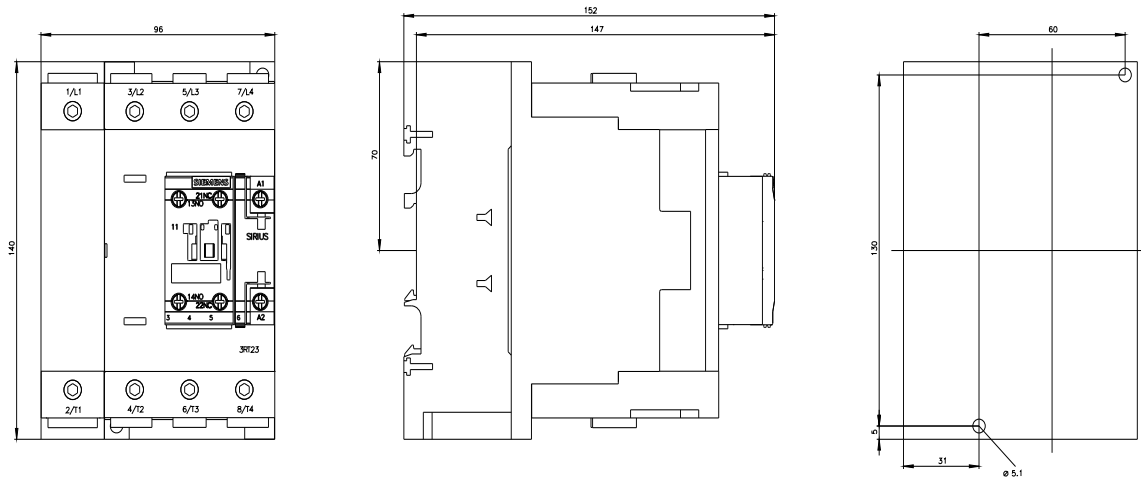
Service&Support (руководства, инструкции по эксплуатации, сертификаты, указания, FAQ,...)

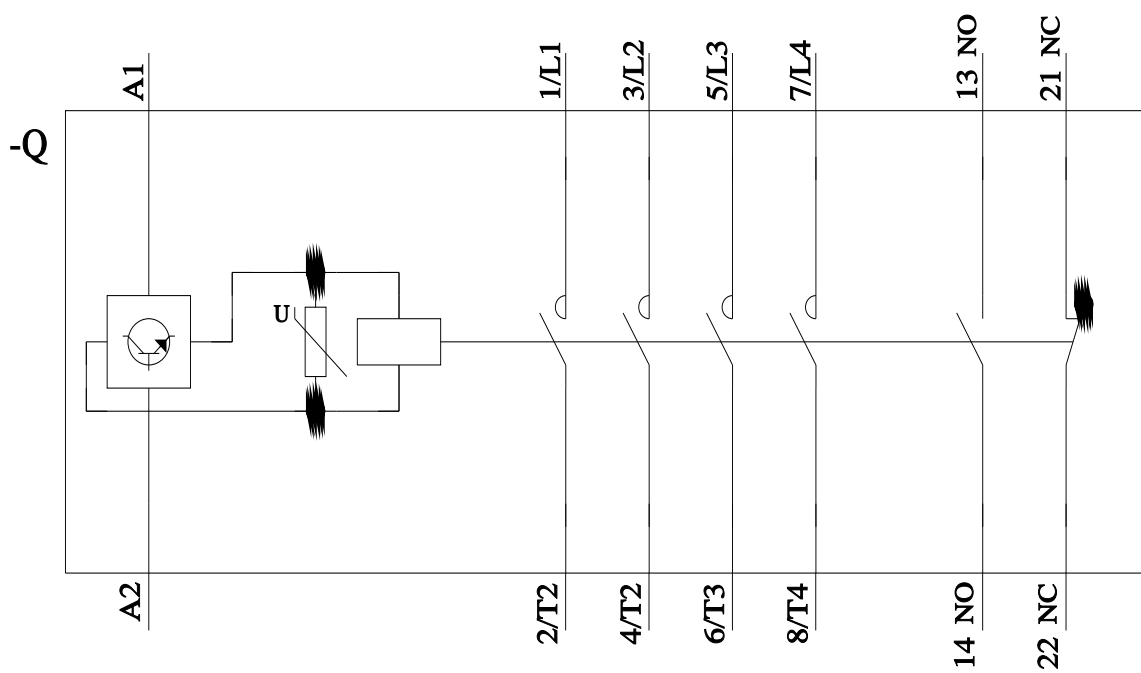
<https://support.industry.siemens.com/cs/ww/en/ps/3RT2346-1NB30-4AA0>

Банк изображений (фотографии продуктов, двухмерные размерные чертежи, трехмерные модели, схемы приборов, макросы EPLAN, ...)

http://www.automation.siemens.com/bilddb/cax_de.aspx?mlfb=3RT2346-1NB30-4AA0&lang=en

Характеристика: зависимая характеристика защиты, I²t, ток обрыва





последнее изменение:

12.09.2022 