

ключ для замкового переключателя Siemens, номер замка SSG 10



торговая марка изделия	SIRIUS ACT
наименование изделия	Замок
исполнение изделия	Siemens
наименование типа изделия	3SU1
Орган управления	
кодированное число	SSG10
Директива RoHS (дата)	10/01/2014
Условия окружающей среды	
окружающая температура	70 ... -25 °C
<ul style="list-style-type: none"> • при эксплуатации • при хранении и транспортировке 	-40 ... +80 °C
экологическая категория при эксплуатации согласно МЭК 60721	3M6, 3S2, 3B2, 3C3, 3K6 (при относительной влажности воздуха 10 ... 95 %)
Монтаж/ крепление/ размеры	
высота	21,5 mm
ширина	2,2 mm
глубина	53,2 mm
Принадлежности	
материал принадлежностей	Металл
цвет принадлежностей	серебр.
Сертификаты/ допуски к эксплуатации	
General Product Approval	Declaration of Conformity



[Confirmation](#)



Test Certificates

Marine / Shipping

[Type Test Certificates/Test Report](#)

[Special Test Certificate](#)



Marine / Shipping

other

Environment



Дополнительная информация

Информация об упаковке

[Информация об упаковке](#)

Information- and Downloadcenter (каталоги, брошюры,...)

<https://www.siemens.com/ic10>

Industry Mall (Каталог и система обработки заказов)

<https://mall.industry.siemens.com/mall/ru/ru/Catalog/product?mlfb=3SU1950-0FP80-0AA0>

Онлайн-генератор САХ

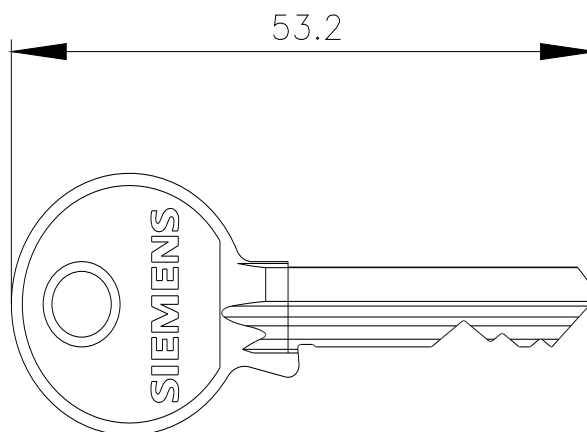
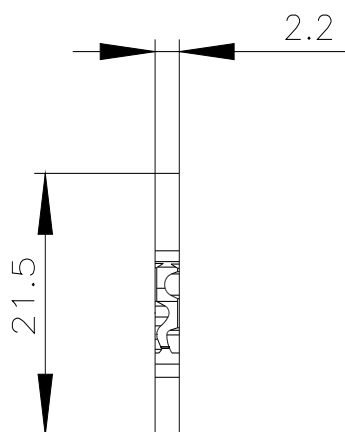
<http://support.automation.siemens.com/WW/CAXorder/default.aspx?lang=en&mlfb=3SU1950-0FP80-0AA0>

Service&Support (руководства, инструкции по эксплуатации, сертификаты, указания, FAQ,...)

<https://support.industry.siemens.com/cs/ww/en/ps/3SU1950-0FP80-0AA0>

Банк изображений (фотографии продуктов, двухмерные размерные чертежи, трехмерные модели, схемы приборов, макросы EPLAN, ...)

http://www.automation.siemens.com/bilddb/cax_de.aspx?mlfb=3SU1950-0FP80-0AA0&lang=en



последнее изменение:

04.04.2022