



Устройство плавного пуска SIRIUS 200–600 В 210 А, 24 В AC/DC, пружинные клеммы Вход термистора

торговая марка изделия
 категория изделия
 наименование изделия
 наименование типа изделия
 заводской номер изделия

- модуля HMI Standard используемый
- модуля HMI High Feature используемый
- модуля связи PROFINET Standard используемый
- модуля связи PROFIBUS используемый
- модуля связи Modbus TCP используемый
- модуля связи Modbus RTU используемый
- модуля связи EtherNet/IP
- автоматического выключателя используемый при 400 В
- автоматического выключателя используемый при 500 В
- автоматического выключателя используемый при 400 В при схеме соединения звездой с внутренним треугольником
- автоматического выключателя используемый при 500 В при схеме соединения звездой с внутренним треугольником
- предохранителя gG используемый до 690 В
- предохранителя gG используемый при схеме соединения звездой с внутренним треугольником до 500 В
- предохранителя gR для защиты полупроводников используемый до 690 В
- предохранителя aR для защиты полупроводников используемый до 690 В

SIRIUS
 Гибридные выключатели
 Устройство плавного пуска
 3RW52

- [3RW5980-0HS00](#)
- [3RW5980-0HF00](#)
- [3RW5980-0CS00](#)
- [3RW5980-0CP00](#)
- [3RW5980-0CT00](#)
- [3RW5980-0CR00](#)
- [3RW5980-0CE00](#)
- [3VA2325-7MN32-0AA0](#); Тип координации 1, Iq = 65 кА, КЛАСС 10
- [3VA2325-7MN32-0AA0](#); Тип координации 1, Iq = 65 кА, КЛАСС 10
- [3VA2440-7MN32-0AA0](#); Тип координации 1, Iq = 65 кА, КЛАСС 10
- [3VA2440-7MN32-0AA0](#); Тип координации 1, Iq = 65 кА, КЛАСС 10
- 2x3NA3354-6; Тип координации 1, Iq = 65 кА
- 2x3NA3354-6; Тип координации 1, Iq = 65 кА
- [3NE1230-2](#); Тип координации 2, Iq = 65 кА
- [3NE3333](#); Тип координации 2, Iq = 65 кА

Общие технические данные

пусковое напряжение [%]	30 ... 100 %
напряжение останова [%]	50 %; с неизменяемыми настройками
длительность пусковой ступенчатой функции устройства плавного пуска	0 ... 20 s
значение ограничения тока [%] регулируемый	130 ... 700 %
сертификат соответствия	
• маркировка CE	Да
• допуск UL	Да
• допуск CSA	Да
компонент изделия	
• HMI High Feature	Нет
• поддерживается стандарт HMI	Да
• поддерживается HMI High Feature	Да

комплектация изделия встроенная контактная система шунтирования	Да
число управляемых фаз	3
класс срабатывания	CLASS 10A (предварительно установленный) / 10E / 20E; согласно IEC 60947-4-2
время автономной работы при отказе сети	100 ms
<ul style="list-style-type: none"> • для главной цепи • для цепи оперативного тока 	100 ms
напряжение развязки расчетное значение	600 V
степень загрязнения	3, согласно IEC 60947-4-2
импульсное напряжение расчетное значение	6 kV
запирающее напряжение тиристора макс.	1 600 V
сервис-фактор	1
выдерживаемое импульсное напряжение расчетное значение	6 kV
макс. допустимое напряжение для безопасного разъединения	600 V
<ul style="list-style-type: none"> • между главной и вспомогательной цепью 	15 г / 11 мс, от 12 г / 11 мс с устройствами размыкания контактов с потенциалом
ударопрочность	15 мм до 6 Гц, 2g до 500 Гц
вибропрочность	АС 53а
категория применения согласно МЭК 60947-4-2	Q
справочный идентификатор согласно МЭК 81346-2:2009	02/15/2018
Директива RoHS (дата)	Да
функция изделия	Да
<ul style="list-style-type: none"> • плавный пуск • плавный выбег • Soft Torque • регулируемый ограничитель тока • выбег насоса • функция собственной защиты устройства • защита двигателя от перегрузки 	Да
<ul style="list-style-type: none"> • анализ термисторной защиты двигателя • схема соединения соединения звездой с внутренним треугольником • автоматический сброс • ручной сброс • дистанционный сброс • функция связи • индикация рабочих показателей • журнал ошибок • с возможностью программной параметризации • с возможностью программного конфигурирования • PROFenergy • обновление микропрограммного обеспечения • съемная клемма для цепи оперативного тока • регулирование крутящего момента • аналоговый выход 	Да; Полная защита двигателя (защита двигателя термисторами и электронная защита двигателя от перегрузки) Да; PTC Typ A или Klixon / Thermoclick Да
	Да
	Да
	Да; отключением управляющего напряжения питания
	Да
	Да; только в сочетании со специальными принадлежностями
	Да; только в сочетании со специальными принадлежностями
	Нет
	Да
	Да; в сочетании с модулем связи PROFINET Standard
	Да
	Да
	Нет
	Нет

Силовая электроника

рабочий ток	
<ul style="list-style-type: none"> • при 40 °C расчетное значение • при 50 °C расчетное значение • при 60 °C расчетное значение 	210 A 186 A 170 A
рабочий ток при схеме соединения звездой с внутренним треугольником	
<ul style="list-style-type: none"> • при 40 °C расчетное значение • при 50 °C расчетное значение • при 60 °C расчетное значение 	364 A 322 A 294 A
рабочее напряжение	
<ul style="list-style-type: none"> • расчетное значение • при схеме соединения звездой с внутренним треугольником расчетное значение 	200 ... 600 V 200 ... 600 V
относительный отрицательный допуск рабочего	-15 %

напряжения	
относительный положительный допуск рабочего напряжения	10 %
относительный отрицательный допуск рабочего напряжения при схеме соединения звездой с внутренним треугольником	-15 %
относительный положительный допуск рабочего напряжения при схеме соединения звездой с внутренним треугольником	10 %
рабочая мощность для трехфазного двигателя	
• при 230 В при 40 °C расчетное значение	55 kW
• при 230 В при схеме соединения звездой с внутренним треугольником при 40 °C расчетное значение	110 kW
• при 400 В при 40 °C расчетное значение	110 kW
• при 400 В при схеме соединения звездой с внутренним треугольником при 40 °C расчетное значение	200 kW
• при 500 В при 40 °C расчетное значение	132 kW
• при 500 В при схеме соединения звездой с внутренним треугольником при 40 °C расчетное значение	250 kW
рабочая частота 1 расчетное значение	50 Hz
рабочая частота 2 расчетное значение	60 Hz
относительный отрицательный допуск рабочей частоты	-10 %
относительный положительный допуск рабочей частоты	10 %
регулируемый ток двигателя	
• при положении поворотного кодового переключателя 1	90 A
• при положении поворотного кодового переключателя 2	98 A
• при положении поворотного кодового переключателя 3	106 A
• при положении поворотного кодового переключателя 4	114 A
• при положении поворотного кодового переключателя 5	122 A
• при положении поворотного кодового переключателя 6	130 A
• при положении поворотного кодового переключателя 7	138 A
• при положении поворотного кодового переключателя 8	146 A
• при положении поворотного кодового переключателя 9	154 A
• при положении поворотного кодового переключателя 10	162 A
• при положении поворотного кодового переключателя 11	170 A
• при положении поворотного кодового переключателя 12	178 A
• при положении поворотного кодового переключателя 13	186 A
• при положении поворотного кодового переключателя 14	194 A
• при положении поворотного кодового переключателя 15	202 A
• при положении поворотного кодового переключателя 16	210 A
• мин.	90 A
регулируемый ток двигателя	
• для соединения звездой с внутренним треугольником при положении поворотного кодового переключателя 1	156 A
• для соединения звездой с внутренним треугольником при положении поворотного кодового переключателя 2	170 A
• для соединения звездой с внутренним	184 A

треугольником при положении поворотного кодowego переключателя 3	197 A
• для соединения звездой с внутренним треугольником при положении поворотного кодowego переключателя 4	211 A
• для соединения звездой с внутренним треугольником при положении поворотного кодowego переключателя 5	225 A
• для соединения звездой с внутренним треугольником при положении поворотного кодowego переключателя 6	239 A
• для соединения звездой с внутренним треугольником при положении поворотного кодowego переключателя 7	253 A
• для соединения звездой с внутренним треугольником при положении поворотного кодowego переключателя 8	267 A
• для соединения звездой с внутренним треугольником при положении поворотного кодowego переключателя 9	281 A
• для соединения звездой с внутренним треугольником при положении поворотного кодowego переключателя 10	294 A
• для соединения звездой с внутренним треугольником при положении поворотного кодowego переключателя 11	308 A
• для соединения звездой с внутренним треугольником при положении поворотного кодowego переключателя 12	322 A
• для соединения звездой с внутренним треугольником при положении поворотного кодowego переключателя 13	336 A
• для соединения звездой с внутренним треугольником при положении поворотного кодowego переключателя 14	350 A
• для соединения звездой с внутренним треугольником при положении поворотного кодowego переключателя 15	364 A
• для соединения звездой с внутренним треугольником при положении поворотного кодowego переключателя 16	156 A
• при схеме соединения звездой с внутренним треугольником мин.	156 A
мин. нагрузка [%]	15 %; относительно минимально возможного Ie
мощность потерь [Вт] при расчетном значении тока при переменном токе	
• при 40 °C после пуска	75 W
• при 50 °C после пуска	68 W
• при 60 °C после пуска	63 W
мощность потерь [Вт] при переменном токе при ограничении тока 350 %	
• при 40 °C при пуске	3 562 W
• при 50 °C при пуске	2 979 W
• при 60 °C при пуске	2 617 W
Цепь тока управления/ управление	
тип напряжения оперативного напряжения питания	AC/DC
оперативное напряжение питания при переменном токе	
• при 50 Гц расчетное значение	24 V
• при 60 Гц расчетное значение	24 V
относительный отрицательный допуск оперативного напряжения питания при переменном токе при 50 Гц	-20 %
относительный положительный допуск оперативного напряжения питания при переменном токе при 50 Гц	20 %
относительный отрицательный допуск оперативного напряжения питания при переменном токе при 60 Гц	-20 %
относительный положительный допуск оперативного напряжения питания при	20 %

переменном токе при 60 Гц	
частота оперативного напряжения питания	50 ... 60 Hz
относительный отрицательный допуск частоты оперативного напряжения питания	-10 %
относительный положительный допуск частоты оперативного напряжения питания	10 %
оперативное напряжение питания	
<ul style="list-style-type: none"> при постоянном токе расчетное значение 	24 V
относительный отрицательный допуск оперативного напряжения питания при постоянном токе	-20 %
относительный положительный допуск оперативного напряжения питания при постоянном токе	20 %
оперативный ток питания в режиме ожидания расчетное значение	160 mA
ток удержания в байпасном режиме расчетное значение	470 mA
ток включения при замыкании байпасных контактов макс.	7,6 A
пик тока включения при подаче оперативного напряжения питания макс.	3,3 A
длительность пика тока включения при подаче оперативного напряжения питания	12,1 ms
исполнение защиты от перенапряжений	варистор
исполнение защиты от коротких замыканий для цепи оперативного тока	Предохранитель 4 A gG (I _{cu} =1 кА), предохранитель 6 A быстродействующий (I _{cu} =1 кА), линейный защитный автомат C1 (I _{cu} = 600 A), линейный защитный автомат C6 (I _{cu} = 300 A); Не входит в комплект поставки

Входы/ Выходы

число цифровых входов	1
число цифровых выходов	3
<ul style="list-style-type: none"> не параметризуемый 	2
исполнение цифровых выходов	2 замыкающих контакта (NO)/1 переключающий контакт (CO)
число аналоговых выходов	0
коммутационная способность по току релейных выходов	
<ul style="list-style-type: none"> при AC-15 при 250 В расчетное значение 	3 A
<ul style="list-style-type: none"> при DC-13 при 24 В расчетное значение 	1 A

Монтаж/ крепление/ размеры

монтажное положение	при вертикальной монтажной поверхности +/-90° поворотный, при вертикальной монтажной поверхности +/- 22.5° откидываемый вперед и назад
вид креплений	винтовое крепление
высота	393 mm
ширина	210 mm
глубина	203 mm
необходимое расстояние при последовательном монтаже	
<ul style="list-style-type: none"> вперед 	10 mm
<ul style="list-style-type: none"> назад 	0 mm
<ul style="list-style-type: none"> вверх 	100 mm
<ul style="list-style-type: none"> вниз 	75 mm
<ul style="list-style-type: none"> вбок 	5 mm
масса без упаковки	9,9 kg

Подсоединения/ клеммы

исполнение разъема питания	
<ul style="list-style-type: none"> для главной цепи 	шинный зажим
<ul style="list-style-type: none"> для цепи оперативного тока 	Подключение с пружинной оттяжкой
ширина соединительной шины макс.	45 mm
длина кабеля для подключения термистора	
<ul style="list-style-type: none"> при сечении провода = 0,5 мм² макс. 	50 m
<ul style="list-style-type: none"> при сечении провода = 1,5 мм² макс. 	150 m
<ul style="list-style-type: none"> при сечении провода = 2,5 мм² макс. 	250 m
вид подключаемых сечений проводов	
<ul style="list-style-type: none"> для кабельного наконечника согласно DIN для главных контактов многопроводной 	2x (50 ... 240 мм ²)

<ul style="list-style-type: none"> • для кабельного наконечника согласно DIN для главных контактов тонкожильный 	2x (70 ... 240 mm ²)
вид подключаемых сечений проводов	
<ul style="list-style-type: none"> • для цепи оперативного тока однопроводной 	2x (0,25 ... 1,5 mm ²)
<ul style="list-style-type: none"> • для цепи оперативного тока тонкожильный с заделкой концов кабеля 	2x (0,25 ... 1,5 mm ²)
<ul style="list-style-type: none"> • для проводов американского калибра (AWG) для цепи оперативного тока однопроводной 	2x (24 ... 16)
<ul style="list-style-type: none"> • для проводов американского калибра (AWG) для цепи оперативного тока тонкожильный с заделкой концов кабеля 	2x (24 ... 16)
длина кабеля	
<ul style="list-style-type: none"> • между устройством плавного пуска и двигателем макс. 	800 m
<ul style="list-style-type: none"> • на цифровых входах при переменном токе макс. 	100 m
<ul style="list-style-type: none"> • на цифровых входах при постоянном токе макс. 	1 000 m
начальный пусковой крутящий момент	
<ul style="list-style-type: none"> • для главных контактов при винтовом зажиме 	14 ... 24 N·m
<ul style="list-style-type: none"> • для вспомогательных и управляющих контактов при винтовом зажиме 	0,8 ... 1,2 N·m
начальный пусковой крутящий момент (фунтов/дюйм)	
<ul style="list-style-type: none"> • для главных контактов при винтовом зажиме 	124 ... 210 lbf·in
<ul style="list-style-type: none"> • для вспомогательных и управляющих контактов при винтовом зажиме 	7 ... 10,3 lbf·in
Условия окружающей среды	
высота над уровнем моря при высоте над уровнем моря макс.	5 000 m; Ухудшение параметров, начиная с 1000 м, см. каталог
окружающая температура	
<ul style="list-style-type: none"> • при эксплуатации 	-25 ... +60 °C; Начиная с 40 °C учитывать ухудшение характеристик
<ul style="list-style-type: none"> • при хранении и транспортировке 	-40 ... +80 °C
экологическая категория	
<ul style="list-style-type: none"> • при эксплуатации согласно МЭК 60721 	3К6 (без обледенения, с эпизодическим выпадением конденсата), 3С3 (без соляного тумана), 3S2 (песок не должен попадать в устройства), 3М6
<ul style="list-style-type: none"> • при хранении согласно МЭК 60721 	1К6 (с эпизодическим выпадением конденсата), 1С2 (без соляного тумана), 1S2 (попадание песка в устройства недопустимо), 1М4
<ul style="list-style-type: none"> • при транспортировке согласно МЭК 60721 	2К2, 2С1, 2S1, 2М2 (макс. высота падения 0,3 м)
излучение электромагнитных помех	согласно IEC 60947-4-2: Класс А
Связь/ протокол	
модуль связи поддерживается	
<ul style="list-style-type: none"> • стандарт PROFINET 	Да
<ul style="list-style-type: none"> • EtherNet/IP 	Да
<ul style="list-style-type: none"> • Modbus RTU 	Да
<ul style="list-style-type: none"> • Modbus TCP 	Да
<ul style="list-style-type: none"> • PROFIBUS 	Да
Номинальная нагрузка UL/CSA	
заводской номер изделия	
<ul style="list-style-type: none"> • автоматического выключателя <ul style="list-style-type: none"> — пригоден для испытаний напряжением промышленной частоты при 460/480 В согласно UL 	Тип Siemens: 3VA53, макс. 400 А, или 3VA54, макс. 600 А; I _q = 10 кА
<ul style="list-style-type: none"> — пригоден для испытаний повышенным напряжением промышленной частоты при 460/480 В согласно UL 	Тип Siemens: 3VA53, макс. 400 А, или 3VA54, макс. 600 А; I _q макс. = 65 кА
<ul style="list-style-type: none"> — пригоден для испытаний напряжением промышленной частоты при 460/480 В при схеме соединения звездой с внутренним треугольником согласно UL 	Тип Siemens: 3VA53, макс. 400 А, или 3VA54, макс. 600 А; I _q = 10 кА
<ul style="list-style-type: none"> — пригоден для испытаний повышенным напряжением промышленной частоты при 460/480 В при схеме соединения звездой с внутренним треугольником согласно UL 	Тип Siemens: 3VA53, макс. 400 А, или 3VA54, макс. 600 А; I _q макс. = 65 кА
<ul style="list-style-type: none"> — пригоден для испытаний напряжением промышленной частоты при 575/600 В согласно UL 	Тип Siemens: 3VA53, макс. 400 А, или 3VA54, макс. 600 А; I _q = 10 кА
<ul style="list-style-type: none"> — пригоден для испытаний напряжением промышленной частоты при 575/600 В при 	Тип Siemens: 3VA53, макс. 400 А, или 3VA54, макс. 600 А; I _q = 10 кА

схеме соединения звездой с внутренним треугольником согласно UL

• **предохранителя**

— пригоден для испытаний напряжением промышленной частоты до 575/600 В согласно UL

— пригоден для испытаний повышенным напряжением промышленной частоты до 575/600 В согласно UL

— пригоден для испытаний напряжением промышленной частоты при схеме соединения звездой с внутренним треугольником до 575/600 В согласно UL

— пригоден для испытаний повышенным напряжением промышленной частоты при схеме соединения звездой с внутренним треугольником до 575/600 В согласно UL

рабочая мощность [л. с.] для трехфазного двигателя

- при 200/208 В при 50 °С расчетное значение
- при 220/230 В при 50 °С расчетное значение
- при 460/480 В при 50 °С расчетное значение
- при 575/600 В при 50 °С расчетное значение
- при 200/208 В при схеме соединения звездой с внутренним треугольником при 50 °С расчетное значение
- при 220/230 В при схеме соединения звездой с внутренним треугольником при 50 °С расчетное значение
- при 460/480 В при схеме соединения звездой с внутренним треугольником при 50 °С расчетное значение
- при 575/600 В при схеме соединения звездой с внутренним треугольником при 50 °С расчетное значение

нагрузочная способность контакта вспомогательных контактов согласно UL

Тип: Класс J / L, макс. 700 А; Iq = 10 кА

Тип: Класс J / L, макс. 700 А; Iq = 100 кА

Тип: Класс J / L, макс. 700 А; Iq = 10 кА

Тип: Класс J / L, макс. 700 А; Iq = 100 кА

60 hp

60 hp

150 hp

150 hp

100 hp

125 hp

250 hp

300 hp

R300-B300

Безопасность

степень защиты IP с лицевой стороны согласно МЭК 60529

IP00; IP20 с крышкой

защита от прикосновения с лицевой стороны согласно МЭК 60529

с защитой от вертикального прикосновения пальцем спереди при наличии крышки

электромагнитная совместимость

согласно IEC 60947-4-2

Сертификаты/ допуски к эксплуатации

General Product Approval

EMC



[Confirmation](#)



Declaration of Conformity

Test Certificates

Marine / Shipping



[Type Test Certificates/Test Report](#)



Marine / Shipping

other



[Confirmation](#)

Дополнительная информация

Информация об упаковке

[Информация об упаковке](#)

Information- and Downloadcenter (каталоги, брошюры,...)

<https://www.siemens.com/ic10>

Industry Mall (Каталог и система обработки заказов)

<https://mall.industry.siemens.com/mall/ru/ru/Catalog/product?mlfb=3RW5243-2TC05>

Онлайн-генератор Cax

<http://support.automation.siemens.com/WW/CAXorder/default.aspx?lang=en&mlfb=3RW5243-2TC05>

Service&Support (руководства, инструкции по эксплуатации, сертификаты, указания, FAQ,...)

<https://support.industry.siemens.com/cs/ww/en/ps/3RW5243-2TC05>

Банк изображений (фотографии продуктов, двухмерные размерные чертежи, трехмерные модели, схемы приборов, макросы EPLAN, ...)

http://www.automation.siemens.com/bilddb/cax_de.aspx?mlfb=3RW5243-2TC05&lang=en

Характеристика: зависимая характеристика защиты, I²t, ток обрыва

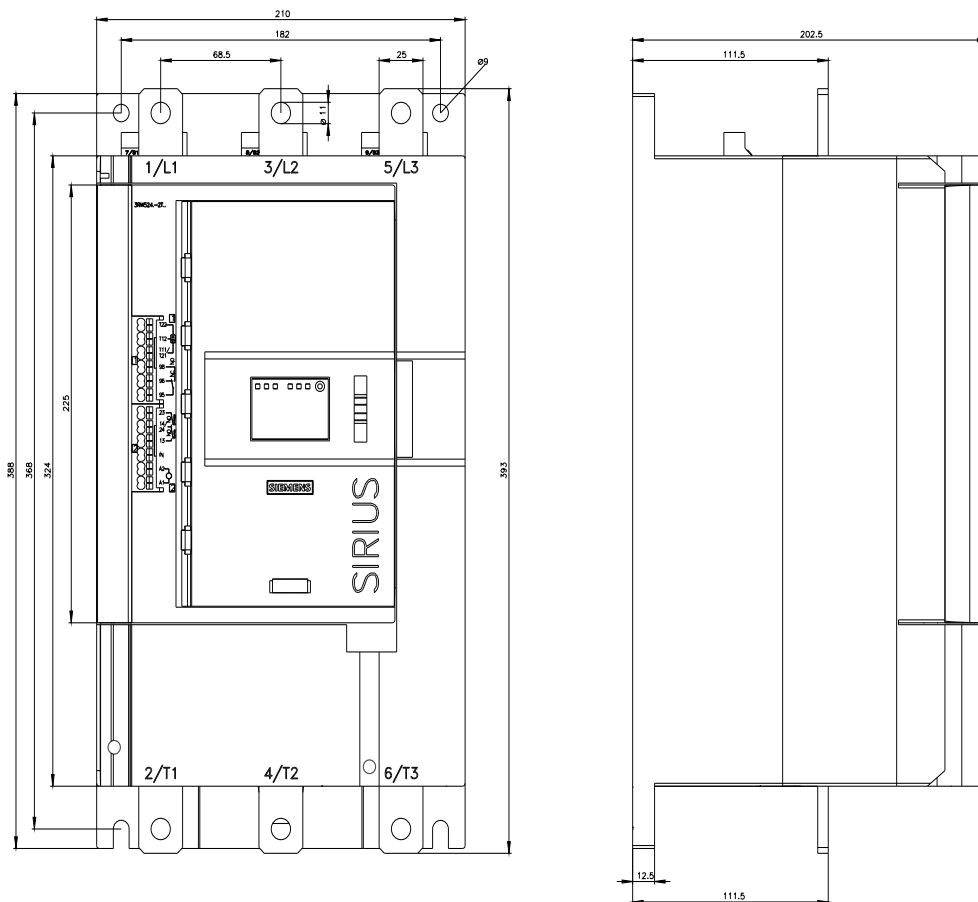
<https://support.industry.siemens.com/cs/ww/en/ps/3RW5243-2TC05/char>

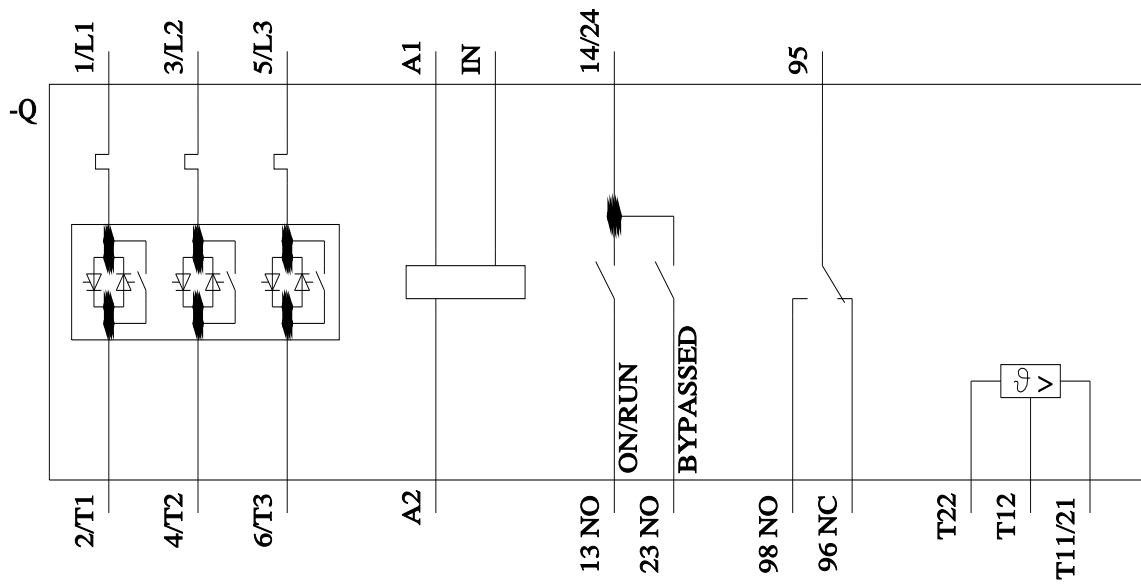
Характеристики: Высота установки

<http://www.automation.siemens.com/bilddb/index.aspx?view=Search&mlfb=3RW5243-2TC05&objecttype=14&gridview=view1>

Simulation Tool for Soft Starters (STS)

<https://support.industry.siemens.com/cs/ww/en/view/101494917>





последнее изменение:

14.01.2023 

