



Фидерная сборка без предохранителей, прямое включение 400 В AC, типоразмер S00, 0,35–0,50 А 24 В DC винтовой зажим, для монтажа на DIN-рейку (также соответствует типу координации 1), тип координации 2, I<sub>q</sub> = 150 кА 1 НЗ (контактор) 1 НО + 1 НЗ (силовой выключатель, поперечный)

торговая марка изделия  
наименование изделия  
исполнение изделия  
наименование типа изделия  
заводской номер изделия

- контактора, входящего в комплект поставки
- автоматического выключателя, входящего в комплект поставки
- соединительного модуля, входящего в комплект поставки

SIRIUS  
Пускатель прямого пуска  
для DIN-рейки или винтового крепления  
3RA21

[3RT2016-1BB42](#)  
[3RV2011-0FA15](#)  
[3RA1921-1DA00](#)

## Общие технические данные

типоразмер автоматического выключателя	S00
типоразмер фидерной сборки	S00
напряжение развязки при степени загрязнения 3 при переменном токе расчетное значение	690 V
выдерживаемое импульсное напряжение расчетное значение	6 kV
степень защиты NEMA	прочие
ударопрочность согласно МЭК 60068-2-27	6g / 11 мс
механический срок службы (коммутационных циклов) контактора типичный	30 000 000
тип классификации	2
тип взрывозащиты согласно производственной директиве ATEX 2014/34/EU	Ex II (2) GD
сертификат соответствия согласно производственной директиве ATEX 2014/34/EU	DMT 02 ATEX F 001

## Условия окружающей среды

окружающая температура	
• при эксплуатации	-20 ... +60 °C
• при хранении	-50 ... +80 °C
• при транспортировке	-50 ... +80 °C
температурная компенсация	-20 ... +60 °C
относительная атмосферная влажность при эксплуатации	10 ... 95 %

## Цепь главного тока

число полюсов для главной цепи	3
исполнение коммутационного контакта	электромеханический
регулируемый порог срабатывания по току токозависимого расцепителя перегрузки	0,35 ... 0,5 А
рабочее напряжение	
• расчетное значение	690 V
• при AC-3 расчетное значение макс.	690 V
• при AC-3e расчетное значение макс.	690 V

<b>рабочая частота</b>	50 ... 60 Hz
<b>рабочий ток</b>	
<ul style="list-style-type: none"> <li>• при AC-3 при 400 В расчетное значение</li> <li>• при AC-3e при 400 В расчетное значение</li> </ul>	0,44 A
<b>рабочая мощность</b>	
<ul style="list-style-type: none"> <li>• при AC-3 <ul style="list-style-type: none"> <li>— при 400 В расчетное значение</li> </ul> </li> <li>• при AC-3e <ul style="list-style-type: none"> <li>— при 400 В расчетное значение</li> </ul> </li> </ul>	120 W
	120 kW
<b>Цепь тока управления/ управление</b>	
<b>тип напряжения оперативного напряжения питания</b>	Постоянный ток
<b>оперативное напряжение питания при постоянном токе</b>	
<ul style="list-style-type: none"> <li>• расчетное значение</li> <li>• расчетное значение</li> </ul>	24 V
	24 ... 24 V
<b>мощность удержания электромагнитной катушки при постоянном токе</b>	4 W
<b>Вспомогательный контур</b>	
<b>дополнение изделия вспомогательный выключатель</b>	Да
<b>число размыкающих контактов для вспомогательных контактов</b>	1
<b>число замыкающих контактов для вспомогательных контактов</b>	1
<b>Функция защиты/ контроля</b>	
<b>класс срабатывания</b>	CLASS 10
<b>исполнение расцепителя тока перегрузки</b>	термич. (биметалл)
<b>Номинальная нагрузка UL/CSA</b>	
<b>ток полной нагрузки (FLA) для 3-фазного электродвигателя</b>	
<ul style="list-style-type: none"> <li>• при 480 В расчетное значение</li> </ul>	0,5 A
<b>защита от коротких замыканий</b>	
<b>функция изделия защита от коротких замыканий</b>	Да
<b>исполнение расцепителя тока короткого замыкания</b>	магнитный
<b>условный ток короткого замыкания (I<sub>q</sub>)</b>	
<ul style="list-style-type: none"> <li>• при 400 В согласно МЭК 60947-4-1 расчетное значение</li> </ul>	150 000 A
<b>Монтаж/ крепление/ размеры</b>	
<b>монтажное положение</b>	вертикальной
<b>вид креплений</b>	винтовое и защёлкивающееся крепление на стандартной монтажной шине 35 мм
<b>высота</b>	167 mm
<b>ширина</b>	45 mm
<b>глубина</b>	97 mm
<b>необходимое расстояние</b>	
<ul style="list-style-type: none"> <li>• до заземленных компонентов <ul style="list-style-type: none"> <li>— вперед</li> <li>— назад</li> <li>— вверх</li> <li>— вбок</li> <li>— вниз</li> </ul> </li> <li>• до компонентов, находящихся под напряжением <ul style="list-style-type: none"> <li>— вперед</li> <li>— назад</li> <li>— вверх</li> <li>— вниз</li> <li>— вбок</li> </ul> </li> </ul>	20 mm
	0 mm
	50 mm
	20 mm
	10 mm
	20 mm
	0 mm
	50 mm
	10 mm
	20 mm
<b>Подсоединения/ клеммы</b>	
<b>исполнение разъема питания</b>	
<ul style="list-style-type: none"> <li>• для главной цепи</li> <li>• для цепи вспомогательного и оперативного тока</li> </ul>	винтовой зажим
	винтовой зажим
<b>Безопасность</b>	

значение В10 при высокой приоритетности запроса согласно SN 31920	1 000 000
<b>доля опасных отказов</b>	73 %
<ul style="list-style-type: none"> <li>при высокой приоритетности запроса согласно SN 31920</li> </ul>	
<b>защита от прикосновения с лицевой стороны согласно МЭК 60529</b>	с защитой от вертикального прикосновения пальцем спереди

### Связь/ протокол

<b>протокол поддерживается</b>	
<ul style="list-style-type: none"> <li>протокол PROFINET IO</li> <li>протокол PROFI-safe</li> </ul>	Нет
протокол поддерживается протокол интерфейса AS	Нет

### Сертификаты/ допуски к эксплуатации

General Product Approval	For use in hazardous locations	Declaration of Conformity
--------------------------	--------------------------------	---------------------------

[Confirmation](#)



### Test Certificates

<a href="#">Type Test Certificates/Test Report</a>	<a href="#">Special Test Certificate</a>				
--	--	--	--	--	--

### Marine / Shipping

			<a href="#">Confirmation</a>	<a href="#">Vibration and Shock</a>	<a href="#">Transport Information</a>
--	--	--	------------------------------	-------------------------------------	---------------------------------------

### Дополнительная информация

**Информация об упаковке**  
[Информация об упаковке](#)

**Information- and Downloadcenter (каталоги, брошюры,...)**  
<https://www.siemens.com/ic10>

**Industry Mall (Каталог и система обработки заказов)**  
<https://mall.industry.siemens.com/mall/ru/ru/Catalog/product?mlfb=3RA2115-0FA16-2BB4>

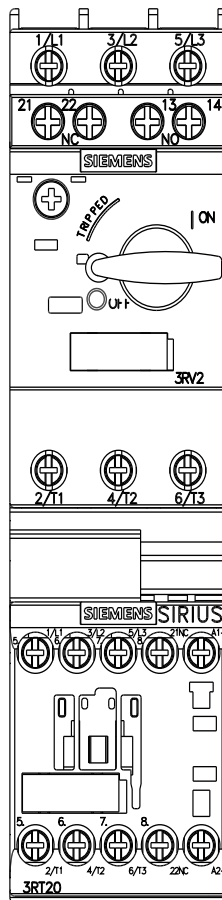
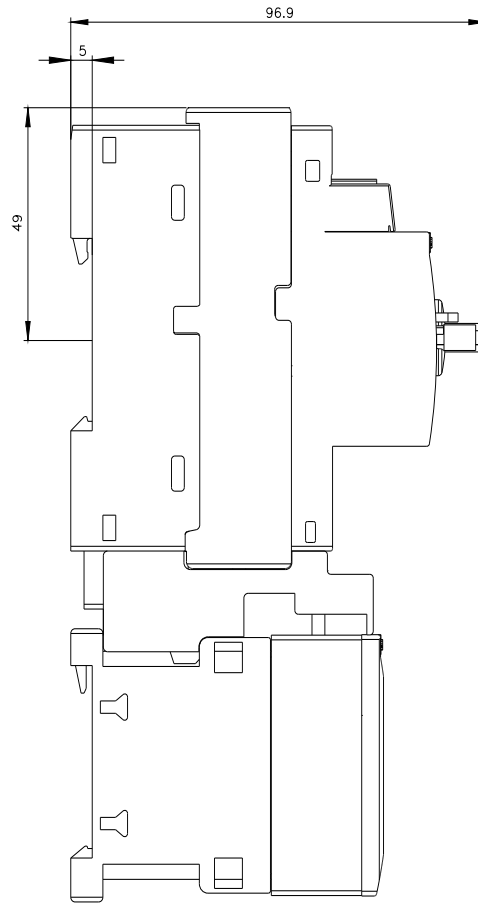
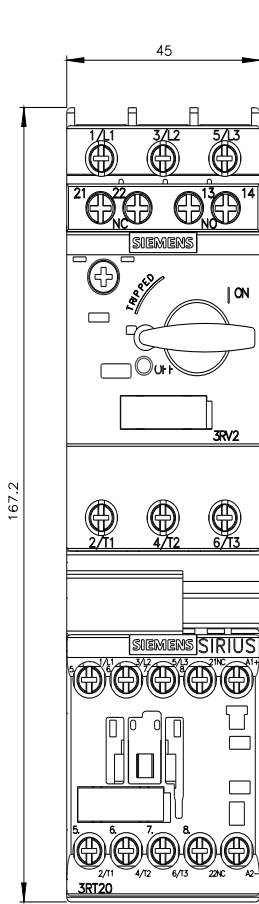
**Онлайн-генератор Сак**  
<http://support.automation.siemens.com/WW/CAXorder/default.aspx?lang=en&mlfb=3RA2115-0FA16-2BB4>

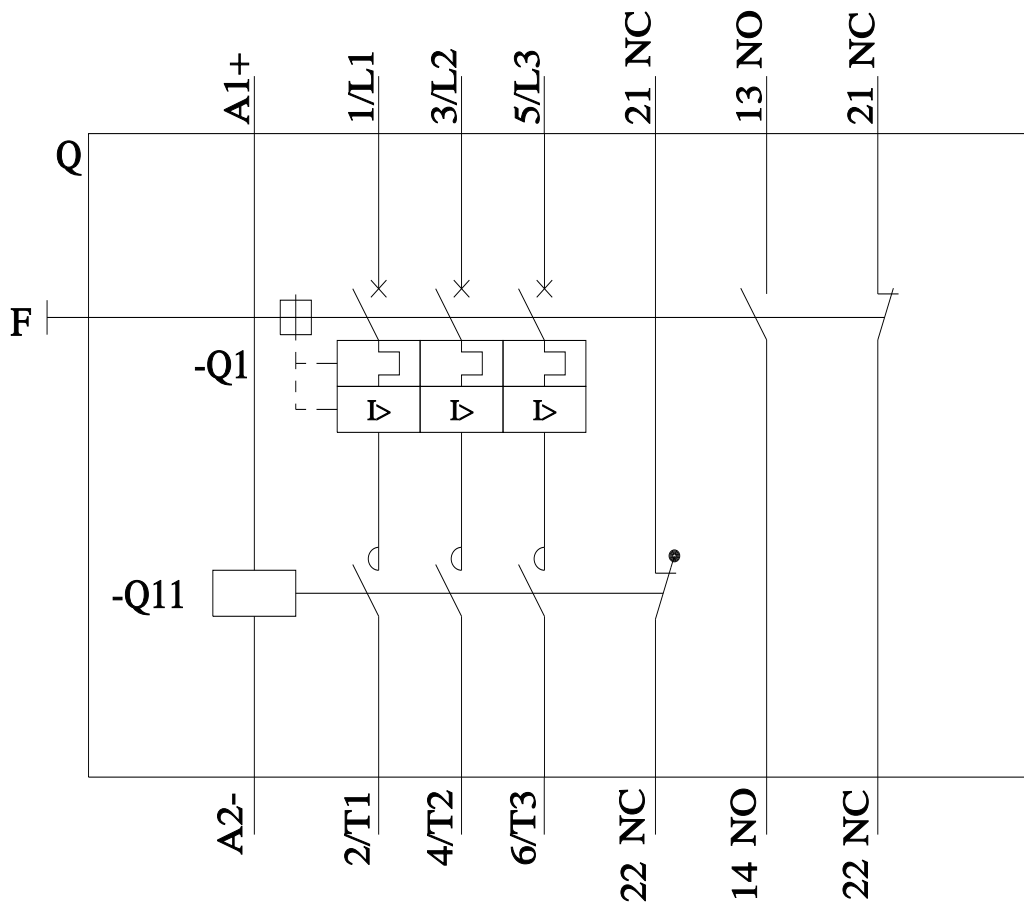
**Service&Support (руководства, инструкции по эксплуатации, сертификаты, указания, FAQ,...)**  
<https://support.industry.siemens.com/cs/ww/en/ps/3RA2115-0FA16-2BB4>

**Банк изображений (фотографии продуктов, двухмерные размерные чертежи, трехмерные модели, схемы приборов, макросы EPLAN, ...)**  
[http://www.automation.siemens.com/bilddb/cax\\_de.aspx?mlfb=3RA2115-0FA16-2BB4&lang=en](http://www.automation.siemens.com/bilddb/cax_de.aspx?mlfb=3RA2115-0FA16-2BB4&lang=en)

**Характеристика: зависимая характеристика защиты, I²t, ток обрыва**  
<https://support.industry.siemens.com/cs/ww/en/ps/3RA2115-0FA16-2BB4/char>

**Другие характеристики (например: срок службы электропроводки, частота включений)**  
<http://www.automation.siemens.com/bilddb/index.aspx?view=Search&mlfb=3RA2115-0FA16-2BB4&objecttype=14&gridview=view1>





последнее изменение:

28.01.2023 ↻