

Пускатель электродвигателя SIRIUS M200D Технологический модуль
 Прямой пускатель с электронным переключением AC-3, 0,75 кВт/400 В
 0,15 А–2,00 А электронная защита от перегрузки Термистор:
 термовыключатель/положительный температурный коэффициент с
 тормозным контактом 180 В DC 4 ЦВх/2 ЦВых Nap Q4/2 — Nap Q8/0
 посредством коммуникационного модуля 3RK1305* может
 использоваться PROFIBUS или PROFINET

торговая марка изделия	SIRIUS
наименование изделия	Пускатель
исполнение изделия	Устройство прямого пуска
наименование типа изделия	M200D
класс срабатывания	CLASS 5, 10, 15, 20
функция изделия	
<ul style="list-style-type: none"> • местное управление • интерфейс оперативного тока для параллельного соединения 	Нет Нет
напряжение развязки расчетное значение	500 V
степень загрязнения	3
выдерживаемое импульсное напряжение расчетное значение	6 000 V
макс. допустимое напряжение для безопасного разъединения	
<ul style="list-style-type: none"> • между главной и вспомогательной цепью • между цепями оперативного и вспомогательного тока 	400 V 24 V
степень защиты IP	IP65
ударопрочность	12г / 11 мс
вибропрочность	7 мм / 2g
тип классификации	1
сертификат соответствия	CE
Директива RoHS (дата)	07/01/2006
функция изделия	
<ul style="list-style-type: none"> • прямой пуск • реверсивный пуск 	Да Нет
компонент изделия выход для тормоза двигателя	Да
комплектация изделия	
<ul style="list-style-type: none"> • управление тормозом при AC 230 В • управление тормозом при AC 400 В • управление тормозом при DC 24 В • управление тормозом при DC 180 В • управление тормозом при DC 500 В 	Нет Нет Нет Да Нет Нет
дополнение изделия тормозной модуль для управления тормозом	Нет
функция изделия защита от коротких замыканий	Да
исполнение защиты от коротких замыканий	силовой выключатель
ном. предельная отключающая способность при коротком замыкании (Icu)	
<ul style="list-style-type: none"> • при 400 В расчетное значение • при 500 В расчетное значение 	50 000 A 20 000 A
излучение электромагнитных помех согласно МЭК 60947-1	CISPR11, условия А (группа 2)
устойчивость к электромагнитным помехам согласно МЭК 60947-1	соответствует классу резкости 3, условия А (промышленная зона)
наведение кондуктивных помех	
<ul style="list-style-type: none"> • вследствие импульса согласно МЭК 61000-4-4 • вследствие перенапряжения при замыкании на землю согласно МЭК 61000-4-5 • вследствие линейного перенапряжения согласно 	2 кВ подключение к сети / 1 кВ подключение линии управления 2 кВ 1 кВ

Цепь главного тока

число полюсов для главной цепи	3
исполнение коммутационного контакта	электронный / тиристор / 2 фазы
регулируемый порог срабатывания по току токозависимого расцепителя перегрузки	0,15 ... 2 A
исполнение защиты двигателя	полная защита двигателя
рабочее напряжение расчетное значение	200 ... 440 V
рабочий ток	
• при переменном токе при 400 В расчетное значение	2 A
• при AC-3 при 400 В расчетное значение	2 A
рабочая мощность	
• при AC-3	
— при 400 В расчетное значение	0,75 kW
— при 500 В расчетное значение	750 W
функция изделия	
• цифровые входы, параметризуемые	Да
• цифровые выходы, параметризуемые	Да
число цифровых входов	4
число гнезд	
• для цифровых выходных сигналов	2
• для цифровых входных сигналов	4
число цифровых выходов	2

Напряжение питания

тип напряжения напряжения питания	пост. ток
напряжение питания 1 при постоянном токе	24 V

Цепь тока управления/ управление

тип напряжения оперативного напряжения питания	Постоянный ток
оперативное напряжение питания 1	
• при постоянном токе расчетное значение	20,4 ... 28,8 V
• при постоянном токе	20,4 ... 28,8 V
оперативный ток при постоянном токе	
• при режиме ожидания	100 mA
• при эксплуатации	600 mA
мощность потерь [Вт] в цепи вспомогательного и оперативного тока	
• в коммутационном положении ВЫКЛ. с байпасной схемой	2,7936 W
• в коммутационном положении ВКЛ. с байпасной схемой	3,2256 W

время реакции

время задержки включения	25 ms
время задержки отключения	35 ms
монтажное положение	вертикальный, горизонтальный, лежащий
• рекомендуемый	горизонтальный
вид креплений	винтовое крепление
высота	215 mm
ширина	294 mm
глубина	148 mm

Условия окружающей среды

высота над уровнем моря при высоте над уровнем моря макс.	2 000 m
окружающая температура	
• при эксплуатации	-25 ... +55 °C
• при хранении	-40 ... +70 °C
• при транспортировке	-40 ... +70 °C
относительная атмосферная влажность при эксплуатации	10 ... 95 %
протокол поддерживается	
• протокол PROFIBUS DP	Нет
• протокол PROFINET	Нет
исполнение интерфейса	

- протокол интерфейса AS
- протокол PROFINET
- протокол PROFIBUS DP

функция изделия связь по шине

протокол поддерживается протокол интерфейса AS
функция изделия интерфейс оперативного тока с IO-Link

исполнение разъема питания

- для главной цепи
- для цепи вспомогательного и оперативного тока

исполнение разъема питания

- 1 для цифровых входных сигналов
- 1 для цифровых выходных сигналов
- 2 для цифровых входных сигналов
- 3 для цифровых входных сигналов
- 4 для цифровых входных сигналов

ток полной нагрузки (FLA) для 3-фазного электродвигателя при 480 В расчетное значение

отдаваемая механическая мощность [л. с.]

- для 3-фазного электродвигателя
— при 460/480 В расчетное значение

рабочее напряжение при переменном токе при 60 Гц согласно CSA и UL расчетное значение

Нет
Нет
Нет
Да
Нет
Нет

штекер согласно ISO 23570, HAN Q4/2
штекер

M12-разъем
M12-разъем
M12-разъем
M12-разъем
M12-разъем
1,6 A

0,7 hp
480 V

Сертификаты/ допуски к эксплуатации

General Product Approval

EMC



[Confirmation](#)



Declaration of Conformity

Test Certificates

other



EG-Konf.

[Type Test Certificates/Test Report](#)

[Confirmation](#)



Profibus

Дополнительная информация

Информация об упаковке

[Информация об упаковке](#)

Information- and Downloadcenter (каталоги, брошюры,...)

<https://www.siemens.com/ic10>

Industry Mall (Каталог и система обработки заказов)

<https://mall.industry.siemens.com/mall/ru/ru/Catalog/product?mlfb=3RK1395-6KS71-0AD5>

Онлайн-генератор Cax

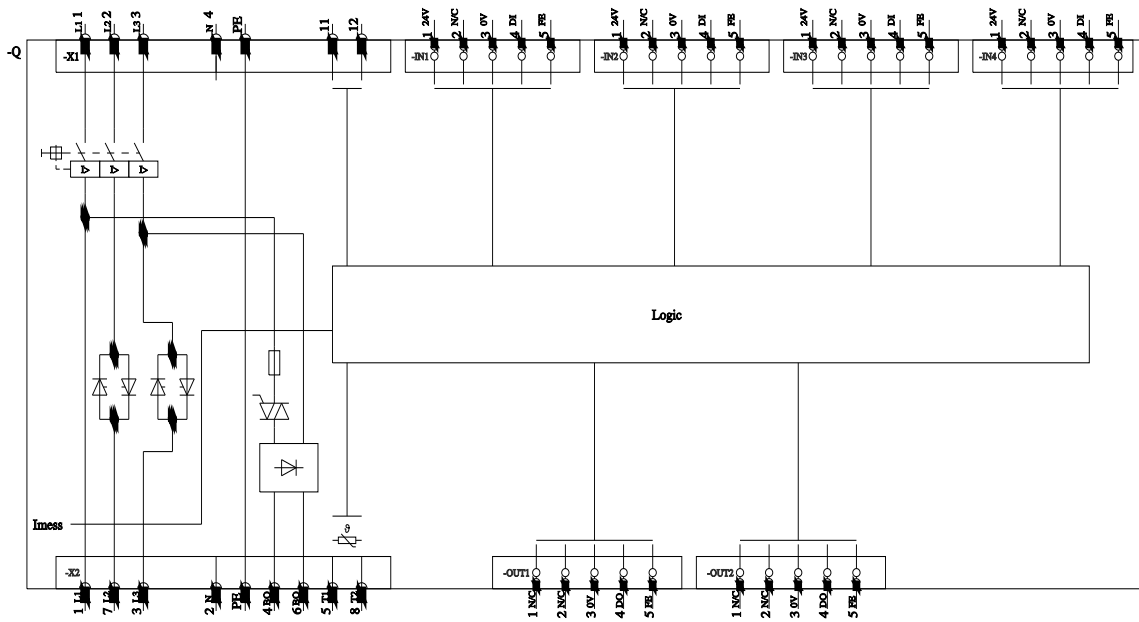
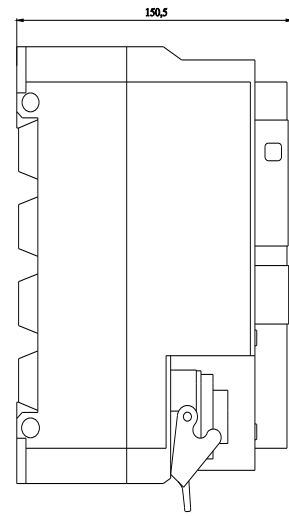
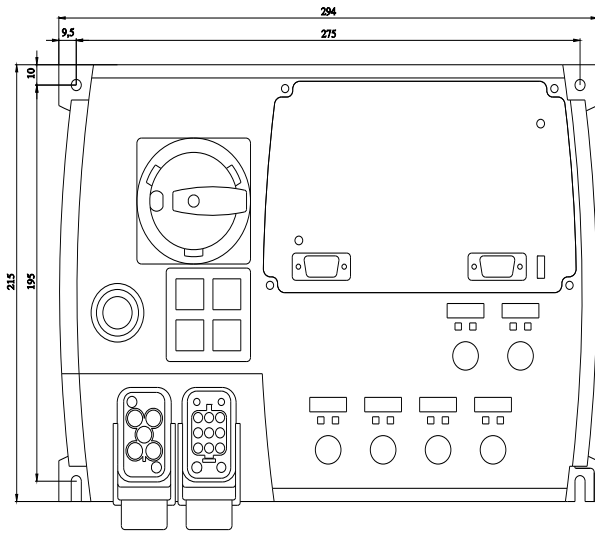
<http://support.automation.siemens.com/WW/CAXorder/default.aspx?lang=en&mlfb=3RK1395-6KS71-0AD5>

Service&Support (руководства, инструкции по эксплуатации, сертификаты, указания, FAQ,...)

<https://support.industry.siemens.com/cs/ww/en/ps/3RK1395-6KS71-0AD5>

Банк изображений (фотографии продуктов, двухмерные размерные чертежи, трехмерные модели, схемы приборов, макросы EPLAN, ...)

http://www.automation.siemens.com/bilddb/cax_de.aspx?mlfb=3RK1395-6KS71-0AD5&lang=en



последнее изменение:

21.12.2021