



грибовидная кнопка аварийного останова, 22 мм, цилиндрической формы, металл, глянцевый, цвет: красный, 40 мм, с замком Siemens, номер замка SSG10, принудительная фиксация, согласно DIN EN ISO 13850, разблокирование ключом

торговая марка изделия
наименование изделия
исполнение изделия
наименование типа изделия
линейка изделий

SIRIUS ACT
Грибовидная кнопка аварийного останова
Элемент управления/сигнальный элемент
3SU1
Металл, зеркальный блеск, 22 мм

Корпус

число блоков управления

1

Орган управления

конструкция исполнительного механизма
принцип действия исполнительного механизма
дополнение изделия опциональный

- источник света
- контактный модуль

цвет

- исполнительного механизма

материал исполнительного механизма
форма исполнительного механизма
наружный диаметр исполнительного механизма
вид разблокирования
число коммутационных положений
положение переключателя для извлечения ключа
марка замка
кодовое число

принудительная фиксация
с фиксацией

Нет
Да

красный
пластмасса
круглый
40 mm
Разблокирование замка
2
O
CES
SSG10

Переднее кольцо

компонент изделия лицевое кольцо

Нет

Общие технические данные

функция изделия

- принудительное открытие
- функция аварийного отключения
- функция аварийного останова

степень защиты IP
степень защиты NEMA
ударопрочность

- согласно МЭК 60068-2-27

вибропрочность

- согласно МЭК 60068-2-6

частота коммутации макс.
механический срок службы (коммутационных циклов) типичный
справочный идентификатор согласно МЭК 81346-2:2009

Да
Да
Да

IP66, IP67, IP69(IP69K)
1, 2, 3, 3R, 4, 4X, 12, 13

полуволна синусоиды 15г / 11 мсек

10 – 500 Гц: 5g
600 1/h
300 000

S

Директива RoHS (дата)	10/01/2014
-----------------------	------------

Безопасность	
значение B10 при высокой приоритетности запроса согласно SN 31920	100 000
доля опасных отказов	
• при низкой приоритетности запроса согласно SN 31920	20 %
• при высокой приоритетности запроса согласно SN 31920	20 %
частота отказов \[FIT] при низкой приоритетности запроса согласно SN 31920	100 FIT

Условия окружающей среды	
окружающая температура	
• при эксплуатации	-25 ... +70 °C
• при хранении	-40 ... +80 °C
экологическая категория при эксплуатации согласно МЭК 60721	3M6, 3S2, 3B2, 3C3, 3K6 (при относительной влажности воздуха 10 ... 95 %)

Монтаж/ крепление/ размеры	
форма монтажного отверстия	круглый
монтажный диаметр	22,3 mm
положительный допуск на монтажный диаметр	0,4 mm
монтажная высота	84,5 mm
монтажная ширина	40 mm
монтажная глубина	26,3 mm

Сертификаты/ допуски к эксплуатации	
General Product Approval	Declaration of Conformity



[Confirmation](#)



Declaration of Conformity	Test Certificates	Marine / Shipping
---------------------------	-------------------	-------------------



EG-Konf.

[Special Test Certificate](#)

[Type Test Certificates/Test Report](#)



ABS



LRS



PRS

Marine / Shipping	other	Environment
-------------------	-------	-------------



RINA



RMRS

[Confirmation](#)

[Environmental Confirmations](#)

Дополнительная информация

Информация об упаковке

[Информация об упаковке](#)

Information- and Downloadcenter (каталоги, брошюры,...)

<https://www.siemens.com/ic10>

Industry Mall (Каталог и система обработки заказов)

<https://mall.industry.siemens.com/mall/ru/ru/Catalog/product?mlfb=3SU1050-1HR20-0AA0>

Онлайн-генератор Cax

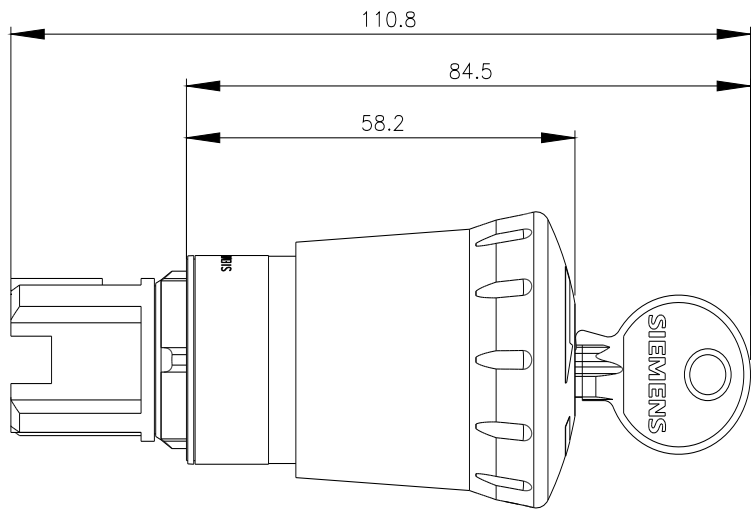
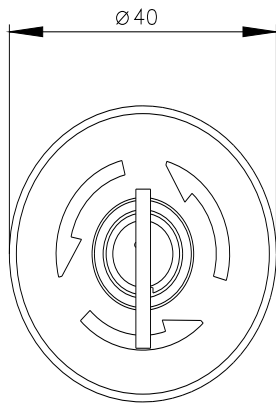
<http://support.automation.siemens.com/WW/CAXorder/default.aspx?lang=en&mlfb=3SU1050-1HR20-0AA0>

Service&Support (руководства, инструкции по эксплуатации, сертификаты, указания, FAQ,...)

<https://support.industry.siemens.com/cs/ww/en/ps/3SU1050-1HR20-0AA0>

Банк изображений (фотографии продуктов, двухмерные размерные чертежи, трехмерные модели, схемы приборов, макросы EPLAN, ...)

http://www.automation.siemens.com/bilddb/cax_de.aspx?mlfb=3SU1050-1HR20-0AA0&lang=en



последнее изменение:

27.01.2022 