



Позиционный выключатель безопасности с удерживающим устройством Усилие нажатия 1300 Н 5 направлений подвода Пластмассовый корпус, Штекер M12 ASIsafe встроено Канал 1 = исполнительный механизм 1 НЗ Канал 2 = магнит 1 НЗ с пружинным фиксатором Аварийное разблокирование спереди Напряжение магнита 24 В AC/DC Контроль исполнительного механизма 2 НЗ/1 НО Контроль электромагнита 2 НЗ/1 НО подходящий отдельный исполнительный механизм 3SE5000-0AV0 заказывается отдельно

торговая марка изделия  
наименование изделия  
исполнение изделия  
наименование типа изделия  
заводской номер изделия опциональных исполнительных элементов  
пригодность к использованию защитный выключатель

SIRIUS  
Механические защитные выключатели  
с отдельным исполнительным элементом и подпором  
3SF13  
Стандартный исп...SE5000-0AV07  
Да

### Общие технические данные

функция изделия принудительное открытие	Да
<b>запирающее усилие</b>	1 300 N
• согласно DIN EN ISO 14119	1 000 N
<b>напряжение развязки расчетное значение</b>	30 V
<b>степень загрязнения</b>	класс 3
<b>выдерживаемое импульсное напряжение расчетное значение</b>	0,8 kV
<b>степень защиты IP</b>	IP65/IP67
<b>ударопрочность</b>	30g / 11 ms
• согласно МЭК 60068-2-27	30g / 11 мс
<b>вибропрочность</b>	0,35 мм / 5g
• согласно МЭК 60068-2-6	0,35 мм / 5г
<b>механический срок службы (коммутационных циклов) типичный</b>	1 000 000
<b>материал корпуса головки выключателя</b>	пластмасса
<b>справочный идентификатор согласно МЭК 81346-2:2009</b>	B
<b>воспроизводимость</b>	0,1 mm
<b>Директива RoHS (дата)</b>	03/01/2017
<b>мин. усилие срабатывания в направлении срабатывания</b>	30 N
<b>профиль ведомого интерфейса AS</b>	7.B.F
<b>код ID1</b>	F (по умолчанию); 0...F

### Условия окружающей среды

<b>окружающая температура</b>	
• при эксплуатации	-25 ... +60 °C
• при хранении	-40 ... +80 °C

### Корпус

<b>конструкция корпуса</b>	специальное исполнение
<b>материал корпуса</b>	пластмасса
<b>исполнение корпуса согласно норме</b>	Нет

### Головка привода


<b>конструкция исполнительного механизма</b>	5 направлений запуска
<b>исполнение функции коммутации</b>	принудительный размыкатель

число направлений срабатывания исполнение штекерного разъема	5 штекер M12, 4-полюсный: штырек 1= ASI+ , штырек 2=свободен, штырек 3= ASI- , штырек 4= свободен	
<b>Монтаж/ крепление/ размеры</b>		
монтажное положение вид креплений	любой винтовое крепление	
<b>Подсоединения/ клеммы</b>		
исполнение разъема питания	штекер M12, нерегулируемый	
<b>Напряжение питания</b>		
напряжение питания электромагнитной катушки	24 V	
<b>Связь/ протокол</b>		
исполнение интерфейса	штекер M12, нерегулируемый	
<b>Безопасность</b>		
значение B10 при высокой приоритетности запроса согласно SN 31920	1 000 000	
доля опасных отказов при высокой приоритетности запроса согласно SN 31920	20 %	
<b>Сертификаты/ допуски к эксплуатации</b>		
General Product Approval	Functional Safety/Safety of Machinery	Declaration of Conformity



[Type Examination Certificate](#)



Test Certificates	other	Dangerous Good		
<a href="#">Type Test Certificates/Test Report</a>		<a href="#">Confirmation</a>	<a href="#">Miscellaneous</a>	<a href="#">Transport Information</a>

### Дополнительная информация

Информация об упаковке

[Информация об упаковке](#)

Information- and Downloadcenter (каталоги, брошюры,...)

<https://www.siemens.com/ic10>

Industry Mall (Каталог и система обработки заказов)

<https://mall.industry.siemens.com/mall/ru/ru/Catalog/product?mlfb=3SF1324-1SF21-1BA1>

Онлайн-генератор Cax

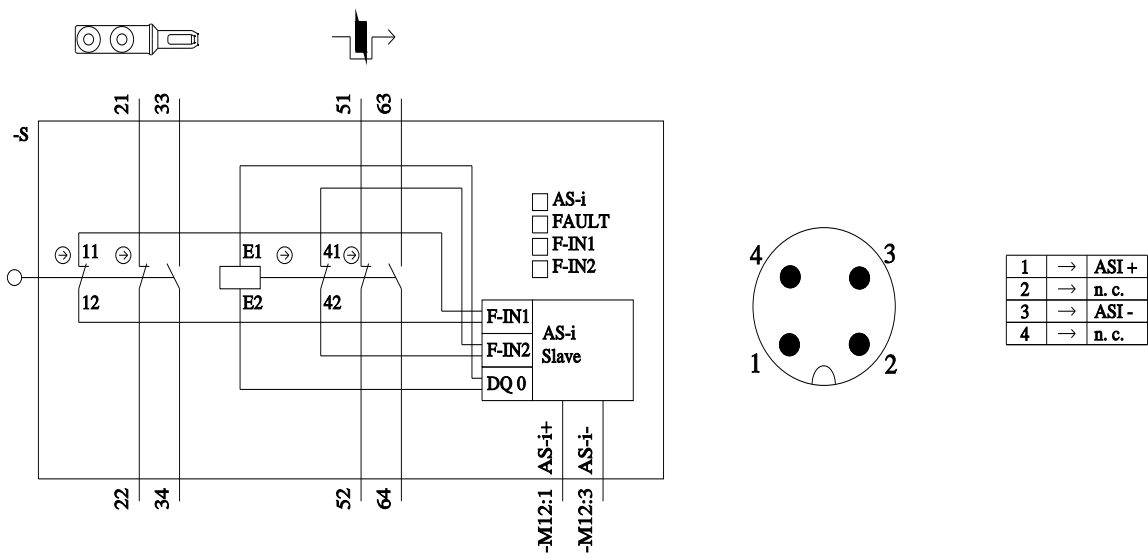
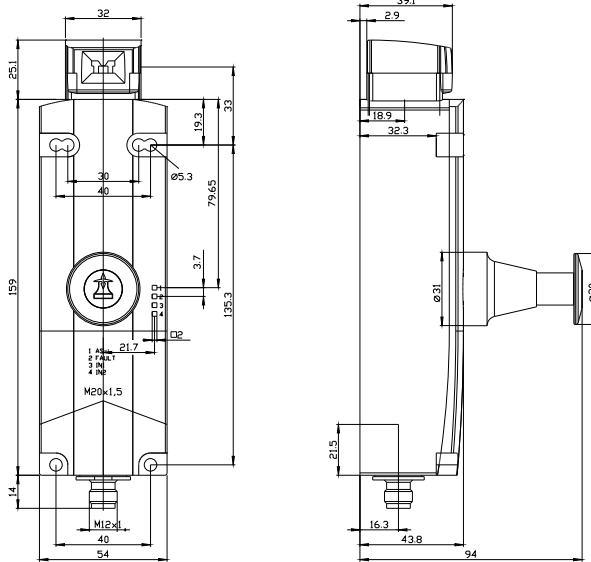
<http://support.automation.siemens.com/WW/CAXorder/default.aspx?lang=en&mlfb=3SF1324-1SF21-1BA1>

Service&Support (руководства, инструкции по эксплуатации, сертификаты, указания, FAQ,...)

<https://support.industry.siemens.com/cs/ww/en/ps/3SF1324-1SF21-1BA1>

Банк изображений (фотографии продуктов, двухмерные размерные чертежи, трехмерные модели, схемы приборов, макросы EPLAN, ...)

[http://www.automation.siemens.com/bilddb/cax\\_de.aspx?mlfb=3SF1324-1SF21-1BA1&lang=en](http://www.automation.siemens.com/bilddb/cax_de.aspx?mlfb=3SF1324-1SF21-1BA1&lang=en)



последнее изменение:

21.12.2020