



Позиционный выключатель Металлический корпус 31 мм согласно DIN EN 50047 1 HO/1 H3, контакты зависимого действия со штекером M12, 5-полюсн., фиксир. с 2 светодиодами, цвет: желтый/зеленый, 24 В DC с плунжером Расположение штырьковых выводов: контакт 1 = 21, контакт 2 = 22 Контакт 3 = 14 + зеленый светодиод, контакт 4 = 13 и желтый светодиод, контакт 5 = масса светодиода

торговая марка изделия
 наименование изделия
 наименование типа изделия
 заводской номер изделия

- коммутационных контактов, входящих в комплект поставки

пригодность к использованию защитный выключатель

SIRIUS
 Механические позиционные выключатели
 3SE5
[3SE5000-0BA00](#)
 Да

Общие технические данные

функция изделия принудительное открытие	Да
напряжение развязки расчетное значение	125 V
степень загрязнения	класс 3
выдерживаемое импульсное напряжение расчетное значение	1 kV
степень защиты IP	IP66/IP67
ударопрочность	30g / 11 мс
<ul style="list-style-type: none"> • согласно МЭК 60068-2-27 	
вибропрочность	0,35 мм / 5г
<ul style="list-style-type: none"> • согласно МЭК 60068-2-6 	15 000 000
механический срок службы (коммутационных циклов) типичный	100 000
коммутационная износостойкость при AC-15 при 230 В типичный	6 000
число электрических коммутационных циклов в час с контактором 3RH11, 3RT1016, 3RT1017, 3RT1024, 3RT1025, 3RT1026	4 А
тепловой ток	металл
материал корпуса головки выключателя	В
справочный идентификатор согласно МЭК 81346-2:2009	1 А; для тока короткого замыкания меньше 400 А
ток длительной нагрузки линейного защитного автомата с характеристикой С	4 А; для тока короткого замыкания меньше 400 А
ток длительной нагрузки плавкой вставки безынерционного предохранителя DIAZED	4 А
ток длительной нагрузки плавкой вставки предохранителя DIAZED gG	механический
принцип действия	0,05 mm
воспроизводимость	III (по EN60536)
класс защиты оборудования	07/01/2006
Директива RoHS (дата)	20 N
мин. усилие срабатывания в направлении срабатывания	75,7 mm
длина датчика	31 mm
ширина датчика	

Условия окружающей среды

окружающая температура	-25 ... +60 °C
<ul style="list-style-type: none"> • при эксплуатации • при хранении 	-40 ... +90 °C
категория взрывозащиты для пыли	нет
исполнение коммутационного контакта	механический
рабочая частота расчетное значение	50 ... 60 Hz
число размыкающих контактов для вспомогательных контактов	1
число замыкающих контактов для вспомогательных контактов	1
рабочий ток при DC-13	
<ul style="list-style-type: none"> • при 24 В расчетное значение 	3 А

Корпус

конструкция корпуса	параллелепипед, узкий
материал корпуса	металл
покрытие корпуса	катафорезная окраска
исполнение корпуса согласно норме	Да

Головка привода

конструкция исполнительного механизма	Полукруглый пластиковый толкатель
стандартное обозначение головки выключателя	EN 50047, модификация В
форма головки выключателя	выпуклость
исполнение функции коммутации	принудительный размыкатель
принцип коммутации	элементы плавного выключателя
число коммутационных контактов противоаварийный	1
исполнение кабельного ввода	1x (M20 x 1,5)
исполнение штекерного разъема	штекер M12, 5-полюсный: штырек 1= клемма21, штырек 2=22, штырек 3= 13, штырек 4=14, штырек 5= масса светодиод

Монтаж/ крепление/ размеры

монтажное положение	любой
вид креплений	винтовое крепление

Подсоединения/ клеммы

исполнение разъема питания	штекер M12, нерегулируемый
----------------------------	----------------------------

Напряжение питания

тип напряжения напряжения питания опционального светодиодного индикатора	Постоянный ток
напряжение питания	
<ul style="list-style-type: none"> • светодиода 	24 V
исполнение интерфейса для противоаварийной связи	нет

Связь/ протокол

исполнение интерфейса	нет
-----------------------	-----

Сертификаты/ допуски к эксплуатации

General Product Approval



[Confirmation](#)



Functional Safety/Safety of Machinery	Declaration of Conformity	Test Certificates	other
---------------------------------------	---------------------------	-------------------	-------

[Type Examination Certificate](#)



[Type Test Certificates/Test Report](#)

[Type Test Certificates/Test Report](#)

[Confirmation](#)

Дополнительная информация

Информация об упаковке

[Информация об упаковке](#)

[Information- and Downloadcenter \(каталоги, брошюры....\)](#)

<https://www.siemens.com/ic10>

Industry Mall (Каталог и система обработки заказов)

<https://mall.industry.siemens.com/mall/ru/ru/Catalog/product?mlfb=3SE5214-1BC05-1AF3>

Онлайн-генератор Сак

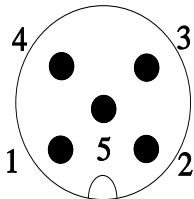
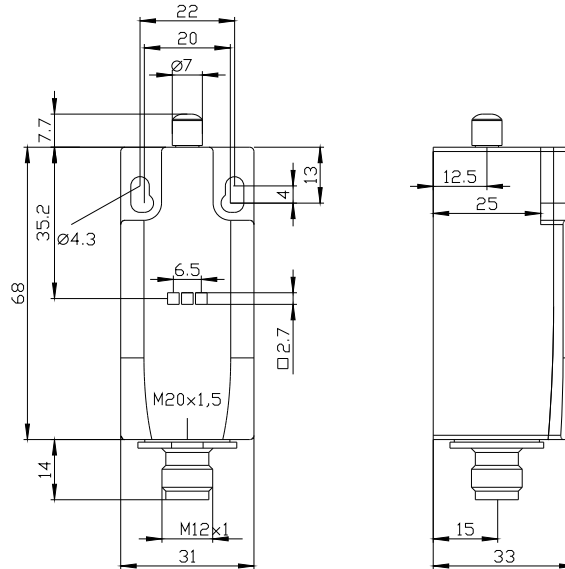
<http://support.automation.siemens.com/WW/CAXorder/default.aspx?lang=en&mlfb=3SE5214-1BC05-1AF3>

Service&Support (руководства, инструкции по эксплуатации, сертификаты, указания, FAQ,...)

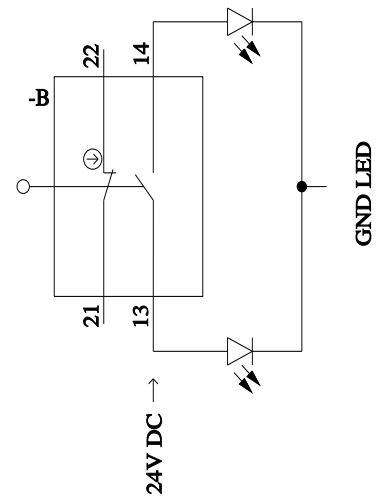
<https://support.industry.siemens.com/cs/ww/en/ps/3SE5214-1BC05-1AF3>

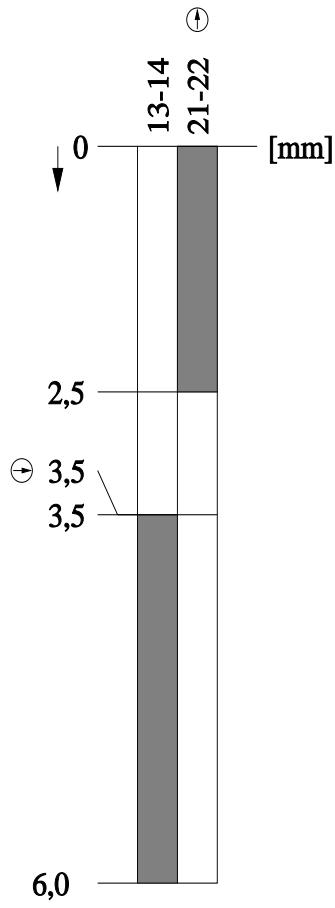
Банк изображений (фотографии продуктов, двухмерные размерные чертежи, трехмерные модели, схемы приборов, макросы EPLAN, ...)

http://www.automation.siemens.com/bilddb/cax_de.aspx?mlfb=3SE5214-1BC05-1AF3&lang=en



1	BN = Brown	→	21
2	WH = White	→	22
3	BU = Blue	→	14+LED-Green
4	BK = Black	→	13+LED-Yellow
5	GY = Grey	→	GND LED





последнее изменение:

23.03.2022 