



Контактор конденсатора AC-6b 100 кВАр, /400 В, 2 НЗ, 50–60 Гц  
AC/175–280 В DC 3-полюсн., типоразмер S3 винтовой зажим

торговая марка изделия	SIRIUS
наименование изделия	Конденсаторная защита
наименование типа изделия	3RT26
<b>Общие технические данные</b>	
типоразмер контактора	S3
дополнение изделия вспомогательный выключатель	Да
напряжение развязки	1 000 V
<ul style="list-style-type: none"> <li>главной цепи при степени загрязнения 3 расчетное значение</li> </ul>	690 V
<ul style="list-style-type: none"> <li>вспомогательной цепи при степени загрязнения 3 расчетное значение</li> </ul>	8 kV
выдерживаемое импульсное напряжение	6 kV
<ul style="list-style-type: none"> <li>главной цепи расчетное значение</li> <li>вспомогательной цепи расчетное значение</li> </ul>	400 V
макс. допустимое напряжение для безопасного разъединения между катушкой и главными контактами согласно EN 60947-1	
ударопрочность при прямоугольном импульсе	
<ul style="list-style-type: none"> <li>при переменном токе</li> </ul>	10,3g / 5 ms, 6,7g / 10 ms
<ul style="list-style-type: none"> <li>при постоянном токе</li> </ul>	6,7 г / 5 мс, 4г / 10 мс
ударопрочность при синусовом импульсе	
<ul style="list-style-type: none"> <li>при переменном токе</li> </ul>	16,3g / 5 ms, 10,5g / 10 ms
<ul style="list-style-type: none"> <li>при постоянном токе</li> </ul>	10,6 г / 5 мс, 6,3 г / 10 мс
механический срок службы (коммутационных циклов)	
<ul style="list-style-type: none"> <li>контактора с насаженным блоком вспомогательных выключателей типичный</li> </ul>	3 000 000
коммутационная износостойкость	120 000
справочный идентификатор согласно МЭК 81346-2:2009	Q
Директива RoHS (дата)	06/26/2017
<b>Условия окружающей среды</b>	
высота над уровнем моря при высоте над уровнем моря макс.	2 000 m
окружающая температура	
<ul style="list-style-type: none"> <li>при эксплуатации</li> </ul>	-25 ... +60 °C
<ul style="list-style-type: none"> <li>при хранении</li> </ul>	-55 ... +80 °C
относительная атмосферная влажность мин.	10 %
относительная атмосферная влажность при 55 °C согласно МЭК 60068-2-30 макс.	95 %
<b>Цепь главного тока</b>	
число полюсов для главной цепи	3
число замыкающих контактов для главных	3

<b>контактов</b>	0
<b>число размыкающих контактов для главных контактов</b>	0
рабочий ток при AC-6b при 690 В при окружающей температуре 60 °С расчетное значение	144 А
<b>рабочая реактивная мощность при AC-6b</b>	
• при 230 В при 50/60 Гц при окружающей температуре 60 °С расчетное значение	19 ... 57 kvar
• при 400 В при 50/60 Гц при окружающей температуре 60 °С расчетное значение	33 ... 100 kvar
• при 500 В при 50/60 Гц при окружающей температуре 60 °С расчетное значение	41 ... 125 kvar
• при 690 В при 50/60 Гц при окружающей температуре 60 °С расчетное значение	57 ... 172 kvar
<b>частота включений на холостом ходу</b>	
• при переменном токе	500 1/h
• при постоянном токе	500 1/h
<b>частота коммутации при AC-6b</b>	
• при 230 В макс.	150 1/h
• при 240 В макс.	150 1/h
• при 400 В макс.	60 1/h
• при 480 В макс.	40 1/h
• при 500 В макс.	40 1/h
• при 600 В макс.	20 1/h
• при 690 В макс.	20 1/h

#### Цепь тока управления/ управление

<b>тип напряжения</b>	AC/DC
<b>тип напряжения оперативного напряжения питания</b>	AC/DC
<b>оперативное напряжение питания при переменном токе</b>	
• при 50 Гц расчетное значение	175 ... 280 V
• при 60 Гц расчетное значение	175 ... 280 V
<b>частота оперативного напряжения питания</b>	
• <b>1</b> расчетное значение	50 Hz
• <b>2</b> расчетное значение	60 Hz
<b>оперативное напряжение питания при постоянном токе</b>	
• расчетное значение	175 ... 280 V
<b>коэффициент рабочего диапазона, напряжение оперативного питания, расчетное значение электромагнитной катушки при постоянном токе</b>	
• исходное значение	0,8
• конечное значение	1,1
<b>коэффициент рабочего диапазона, напряжение оперативного питания, расчетное значение электромагнитной катушки при переменном токе</b>	
• при 50 Гц	0,8 ... 1,1
• при 60 Гц	0,8 ... 1,1
<b>пик тока включения</b>	65 А
<b>длительность пика тока включения</b>	5 µs
<b>начальный пусковой ток среднее значение</b>	0,44 А
<b>пиковый начальный пусковой ток</b>	1,2 А
<b>длительность начального пускового тока</b>	150 ms
<b>ток удержания среднее значение</b>	10 mA
<b>полная начальная пусковая мощность электромагнитной катушки при переменном токе</b>	163 VA
<b>полная мощность удержания электромагнитной катушки при переменном токе</b>	3,1 VA
<b>начальная пусковая мощность электромагнитной катушки при постоянном токе</b>	76 W
<b>мощность удержания электромагнитной катушки при постоянном токе</b>	1,8 W
<b>задержка замыкания</b>	
• при переменном токе	50 ... 70 ms
• при постоянном токе	50 ... 70 ms
<b>задержка размыкания</b>	
• при переменном токе	38 ... 57 ms

<ul style="list-style-type: none"> <li>при постоянном токе</li> </ul>	38 ... 57 ms
<b>длительность электрической дуги</b>	10 ... 20 ms
<b>исполнение управления коммутационного привода</b>	Стандарт A1 - A2
<b>Вспомогательный контур</b>	
<b>число размыкающих контактов для вспомогательных контактов</b>	2
<ul style="list-style-type: none"> <li>навесной</li> </ul>	1
<ul style="list-style-type: none"> <li>с мгновенным срабатыванием</li> </ul>	2
<b>число замыкающих контактов для вспомогательных контактов</b>	0
<ul style="list-style-type: none"> <li>навесной</li> </ul>	1
<ul style="list-style-type: none"> <li>с мгновенным срабатыванием</li> </ul>	0
<b>рабочий ток вспомогательных контактов при AC-12 макс.</b>	10 A
<b>рабочий ток вспомогательных контактов при AC-15</b>	
<ul style="list-style-type: none"> <li>при 230 В</li> </ul>	6 A
<ul style="list-style-type: none"> <li>при 400 В</li> </ul>	3 A
<ul style="list-style-type: none"> <li>при 690 В</li> </ul>	0 A
<b>рабочий ток вспомогательных контактов при DC-13</b>	
<ul style="list-style-type: none"> <li>при 24 В</li> </ul>	6 A
<ul style="list-style-type: none"> <li>при 60 В</li> </ul>	2 A
<ul style="list-style-type: none"> <li>при 110 В</li> </ul>	1 A
<ul style="list-style-type: none"> <li>при 125 В</li> </ul>	0,9 A
<ul style="list-style-type: none"> <li>при 220 В</li> </ul>	0,3 A
<b>надежность контакта вспомогательных контактов</b>	0,00000001
<b>Номинальная нагрузка UL/CSA</b>	
<b>нагрузочная способность контакта вспомогательных контактов согласно UL</b>	A600 / Q600
<b>защита от коротких замыканий</b>	
<b>исполнение плавкой вставки предохранителя</b>	
<ul style="list-style-type: none"> <li>для защиты от коротких замыканий главной цепи при типе координации 1 требуется</li> </ul>	gG: 250 A (690 V, 50 kA)
<ul style="list-style-type: none"> <li>для защиты вспомогательного выключателя от короткого замыкания требуется</li> </ul>	gG: 10 A (500 V, 1 kA)
<b>Монтаж/ крепление/ размеры</b>	
<b>монтажное положение</b>	вращается при вертикальной зоне монтажа на +/-180°, а также откидывается вперед и назад на +/- 22,5°
<b>вид креплений</b>	винтовое и защёлкивающееся крепление на на стандартной монтажной шине 35 мм согласно DIN EN 50022
<b>высота</b>	140 mm
<b>ширина</b>	80 mm
<b>глубина</b>	152 mm
<b>необходимое расстояние</b>	
<ul style="list-style-type: none"> <li>при последовательном монтаже вбок</li> </ul>	10 mm
<ul style="list-style-type: none"> <li>до заземленных компонентов вбок</li> </ul>	10 mm
<b>Подсоединения/ клеммы</b>	
<b>исполнение разъема питания</b>	
<ul style="list-style-type: none"> <li>для главной цепи</li> </ul>	винтовой зажим
<ul style="list-style-type: none"> <li>для цепи вспомогательного и оперативного тока</li> </ul>	винтовой зажим
<ul style="list-style-type: none"> <li>на контакторе для вспомогательных контактов</li> </ul>	Винтовое присоединение
<ul style="list-style-type: none"> <li>электромагнитной катушки</li> </ul>	Винтовое присоединение
<b>вид подключаемых сечений проводов для главных контактов</b>	
<ul style="list-style-type: none"> <li>однопроводной</li> </ul>	2x (10 ... 16 mm <sup>2</sup> )
<ul style="list-style-type: none"> <li>многопроводной</li> </ul>	2x (10 ... 70 mm <sup>2</sup> ), 1x (10 ... 70 mm <sup>2</sup> )
<ul style="list-style-type: none"> <li>однопроводной или многопроводной</li> </ul>	2x (10 ... 70 mm <sup>2</sup> ), 1x (10 ... 70 mm <sup>2</sup> )
<ul style="list-style-type: none"> <li>тонкожильный с заделкой концов кабеля</li> </ul>	2x (10 ... 50 mm <sup>2</sup> )
<b>вид подключаемых сечений проводов</b>	
<ul style="list-style-type: none"> <li>для вспомогательных контактов</li> </ul>	
<ul style="list-style-type: none"> <li>— однопроводной</li> </ul>	2x (0,5 ... 1,5 mm <sup>2</sup> ), 2x (0,75 ... 2,5 mm <sup>2</sup> ), 2x 4 mm <sup>2</sup>
<ul style="list-style-type: none"> <li>— однопроводной или многопроводной</li> </ul>	2x (0,5 ... 1,5 mm <sup>2</sup> ), 2x (0,75 ... 2,5 mm <sup>2</sup> ), 2x 4 mm <sup>2</sup>
<ul style="list-style-type: none"> <li>— тонкожильный с заделкой концов кабеля</li> </ul>	2x (0,5 ... 1,5 mm <sup>2</sup> ), 2x (0,75 ... 2,5 mm <sup>2</sup> )
<ul style="list-style-type: none"> <li>для проводов американского калибра (AWG) для вспомогательных контактов</li> </ul>	2x (20 ... 16), 2x (18 ... 14), 2x 12

**вид подключаемых мин. сечений для главных контактов при AC-6b**

- при 40 °C
- при 60 °C

номер американского калибра проводов (AWG) как кодируемое поперечное сечение подключаемого провода для главных контактов

1x 70 mm<sup>2</sup>  
2x 50 mm<sup>2</sup>  
8

**Безопасность****функция изделия**

- принудительно коммутируемый размыкающий контакт согласно МЭК 60947-4-1
- принудительная коммутация согласно МЭК 60947-5-1

Нет

Нет

**степень защиты IP с лицевой стороны согласно МЭК 60529**

IP20

**защита от прикосновения с лицевой стороны согласно МЭК 60529**

с защитой от вертикального прикосновения пальцем спереди

**Сертификаты/ допуски к эксплуатации**

General Product Approval

EMC

[Confirmation](#)[KC](#)

Declaration of Conformity

Test Certificates

Marine / Shipping

[Type Test Certificates/Test Report](#)

other

Dangerous Good

[Confirmation](#)[Transport Information](#)**Дополнительная информация****Информация об упаковке**[Информация об упаковке](#)

Information- and Downloadcenter (каталоги, брошюры,...)

<https://www.siemens.com/ic10>

Industry Mall (Каталог и система обработки заказов)

<https://mall.industry.siemens.com/mall/ru/ru/Catalog/product?mlfb=3RT2646-1NP35>

Онлайн-генератор Сак

<http://support.automation.siemens.com/WW/CAXorder/default.aspx?lang=en&mlfb=3RT2646-1NP35>

Service&amp;Support (руководства, инструкции по эксплуатации, сертификаты, указания, FAQ,...)

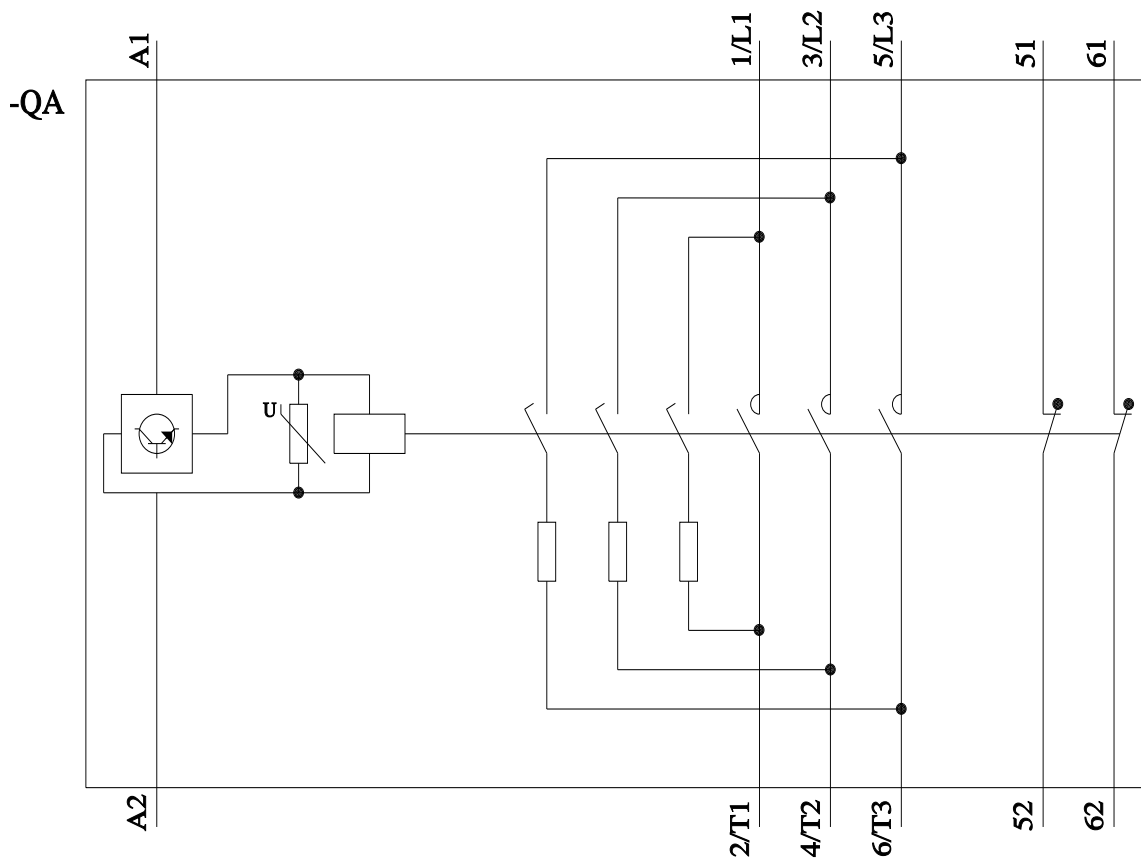
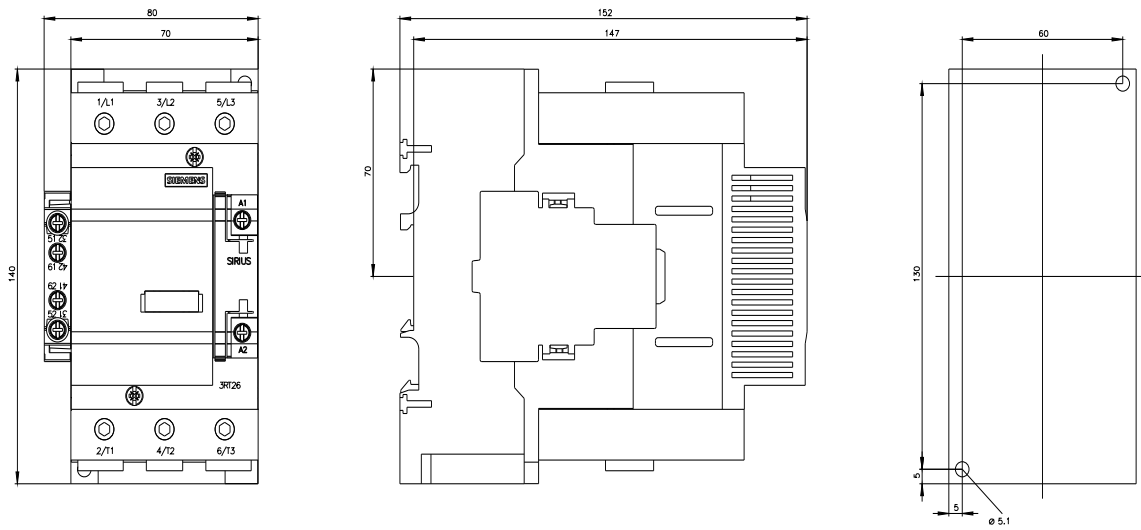
<https://support.industry.siemens.com/cs/ww/en/ps/3RT2646-1NP35>

Банк изображений (фотографии продуктов, двухмерные размерные чертежи, трехмерные модели, схемы приборов, макросы EPLAN, ...)

[http://www.automation.siemens.com/bilddb/cax\\_de.aspx?mlfb=3RT2646-1NP35&lang=en](http://www.automation.siemens.com/bilddb/cax_de.aspx?mlfb=3RT2646-1NP35&lang=en)Характеристика: зависимая характеристика защиты, I<sup>2</sup>t, ток обрыва<https://support.industry.siemens.com/cs/ww/en/ps/3RT2646-1NP35/char>

Другие характеристики (например: срок службы электропроводки, частота включений)

<http://www.automation.siemens.com/bilddb/index.aspx?view=Search&mlfb=3RT2646-1NP35&objecttype=14&gridview=view1>



последнее изменение:

15.10.2022

