



Кнопочный выключатель, 30 мм, кругл., металл, матов., цвет: желтый, фронтальное кольцо для плоского монтажа, моментальный контакт

торговая марка изделия	SIRIUS ACT
наименование изделия	Кнопка
исполнение изделия	Элемент управления/сигнальный элемент
наименование типа изделия	3SU1
линейка изделий	Металл, матовый, плоский, 30 мм

Корпус

число блоков управления	1
-------------------------	---

Орган управления

конструкция исполнительного механизма	Кнопочный выключатель, плоский
принцип действия исполнительного механизма	с нажатием
дополнение изделия опциональный	
<ul style="list-style-type: none"> • источник света • контактный модуль 	Нет Да
цвет исполнительного механизма	желтый
материал исполнительного механизма	пластмасса
форма исполнительного механизма	круглый
наружный диаметр исполнительного механизма	38 mm

Переднее кольцо

компонент изделия лицевое кольцо	Да
исполнение лицевого кольца	плоский
материал лицевого кольца	Металл матовый
цвет лицевого кольца	песочно-серый

Общие технические данные

степень защиты IP	IP66, IP67, IP69(IP69K)
степень защиты NEMA	1, 2, 3, 3R, 4, 4X, 12, 13
ударопрочность	
<ul style="list-style-type: none"> • согласно МЭК 60068-2-27 • для применения на железнодорожном транспорте согласно DIN EN 61373 	полуволна синусоиды 15г / 11 мсек категория 1, класс B
вибропрочность	
<ul style="list-style-type: none"> • согласно МЭК 60068-2-6 • для применения на железнодорожном транспорте согласно DIN EN 61373 	10 – 500 Гц: 5g категория 1, класс B
частота коммутации макс.	3 600 1/h
механический срок службы (коммутационных циклов) типичный	10 000 000
справочный идентификатор согласно МЭК 81346-2:2009	S
Директива RoHS (дата)	10/01/2014

Условия окружающей среды

окружающая температура	
<ul style="list-style-type: none"> • при эксплуатации 	-25 ... +70 °C

- при хранении

экологическая категория при эксплуатации согласно МЭК 60721

-40 ... +80 °C

3M6, 3S2, 3B2, 3C3, 3K6 (при относительной влажности воздуха 10 ... 95 %)

Монтаж/ крепление/ размеры

высота	38 mm
ширина	38 mm
форма монтажного отверстия	круглый
монтажный диаметр	30,5 mm
положительный допуск на монтажный диаметр	0,5 mm
монтажная высота	4,2 mm
монтажная ширина	38 mm
монтажная глубина	31,1 mm

Сертификаты/ допуски к эксплуатации

General Product Approval

Declaration of Conformity



[Confirmation](#)



Test Certificates

Marine / Shipping

[Type Test Certificates/Test Report](#)

[Special Test Certificate](#)



Marine / Shipping

other



[Confirmation](#)

Дополнительная информация

Информация об упаковке

[Информация об упаковке](#)

Information- and Downloadcenter (каталоги, брошюры,...)

<https://www.siemens.com/ic10>

Industry Mall (Каталог и система обработки заказов)

<https://mall.industry.siemens.com/mall/ru/ru/Catalog/product?mlfb=3SU1060-0JB30-0AA0>

Онлайн-генератор Cax

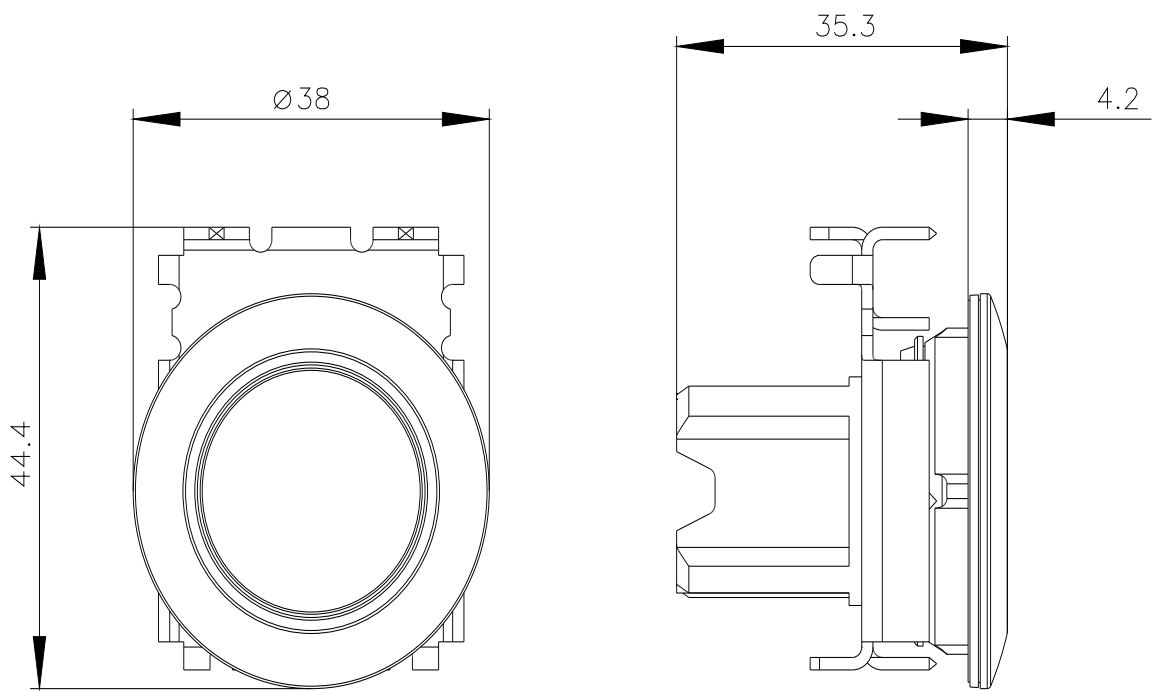
<http://support.automation.siemens.com/WW/CAXorder/default.aspx?lang=en&mlfb=3SU1060-0JB30-0AA0>

Service&Support (руководства, инструкции по эксплуатации, сертификаты, указания, FAQ,...)

<https://support.industry.siemens.com/cs/ww/en/ps/3SU1060-0JB30-0AA0>

Банк изображений (фотографии продуктов, двухмерные размерные чертежи, трехмерные модели, схемы приборов, макросы EPLAN, ...)

http://www.automation.siemens.com/bilddb/cax_de.aspx?mlfb=3SU1060-0JB30-0AA0&lang=en



последнее изменение:

26.01.2022 